


# MUNICIPALIDAD DISTRITAL DE BELLAVISTA

  
ALEJANDRO MARCO ANTONIO CHALCO ALFARO  
INGENIERO CIVIL  
Reg. CIP N° 65673



**16.0 COTIZACIONES**

| INSUMO | UND. | PREC. |
|--------|------|-------|
|--------|------|-------|

A.B. SEGURIDADE I.R.L

| EXTINTOR CONTRA INCENDIO                                |     |           |
|---|-----|-----------|
| EXTINTOR C.I.POLVO QUIMICO SECO ABC 1 KG                | PZA | 20,00 \$  |
| EXTINTOR C.I.POLVO QUIMICO SECO ABC 2 KG                | PZA | 30,00 \$  |
| EXTINTOR C.I.POLVO QUIMICO SECO ABC 4 KG                | PZA | 35,00 \$  |
| EXTINTOR C.I.POLVO QUIMICO SECO ABC 6 KG                | PZA | 50,00 \$  |
| EXTINTOR C.I.POLVO QUIMICO SECO ABC 9 KG                | PZA | 60,00 \$  |
| EXTINTOR C.I.POLVO QUIMICO SECO ABC 12 KG               | PZA | 65,00 \$  |
| EXTINTOR C.I.POLVO QUIMICO SECO ABC 25 KG RODANTE       | PZA | 280,00 \$ |
| EXTINTOR C.I.POLVO QUIMICO SECO ABC 50 KG RODANTE       | PZA | 390,00 \$ |
| EXTINTOR C.I. GAS CARBONICO 2 KG                        | PZA | 130,00 \$ |
| EXTINTOR C.I. GAS CARBONICO 5 KG                        | PZA | 180,00 \$ |
| EXTINTOR C.I. AGUA PRESURIZADA 2.5 GAL ACERO INOXIDABLE | PZA | 110,00 \$ |
| EXTINTOR C.I. AGUA PULVERIZADA 2.5 GAL                  | PZA | 250,00 \$ |
| EXTINTOR C.I. HALOTRON I 5 LB                           | PZA | 210,00 \$ |
| EXTINTOR C.I. HALOTRON I 11 LB                          | PZA | 270,00 \$ |
| EXTINTOR C.I. ESPUMA AFFF 2.5 GAL                       | PZA | 170,00 \$ |

GABINETE DE MANGUERA CONTRA INCENDIO

|   |     |           |
|---|-----|-----------|
| GABINETE METALICO AGUA C/INCENDIO 80X60X18CM 1/24"                    | PZA | 75,00 \$  |
| GABINETE METALICO AGUA C/INCENDIO 90X80X22CM 1/16"                    | PZA | 110,00 \$ |
| PORTAMANGUERA 30 M  | PZA | 24,00 \$  |
| PORTAMANGUERA CIRCULAR 30 M   | PZA | 49,00 \$  |
| MANGUERA POLYESTER CON ACOPLÉS 1 1/2" 30M                             | PZA | 130,00 \$ |
| MANGUERA C-INC.NITRILLO 21/2"X30MTS.BRONCE 250 PSI. - M/5 ELEM        | PZA | 225,00 \$ |
| PITON DE POLICARBONATO (ROJO) DE 1 1/2" - 75 GPM M/GIACOMINI, UL - FM | PZA | 30,00 \$  |
| PITON BRONCE CHORRO-NIEBLA 1.1/2"-95GPM M/GIACOMINI UL-FM             | PZA | 50,00 \$  |
| TAPA BRONCE 2 1/2" HEMBRA   | PZA | 30,00 \$  |
| TAPA DE POLICARBONATO 2 1/2" HEMBRA                                   | PZA | 20,00 \$  |
| NIPLÉ DE ENSAMBLAJE BRONCE 1 1/2" ROSCADO NPT - NST                   | PZA | 29,00 \$  |
| LLAVES Y VÁLVULAS   |     |           |
| VALVULA ANGULAR BRONCE UL/FM 1 1/2" 300 PSI                           | PZA | 60,00 \$  |
| VALVULA ANGULAR BRONCE UL/FM 2 1/2" 300 PSI                           | PZA | 110,00 \$ |
| VALVULA SIAMESA BRONCE 4"X2 1/2"X2 1/2" TIPO POSTE                    | PZA | 290,00 \$ |
| VALVULA SIAMESA BRONCE 4"X2 1/2"X2 1/2" TIPO PARED                    | PZA | 290,00 \$ |
| LLAVE PARA HIDRANTE BRONCE Y ACERO                                    | PZA | 70,00 \$  |
| LLAVE PARA ACOPLÉ DE MANGUERA DURALUMINIO                             | PZA | 30,00 \$  |

ACEROS INDUSTRIALES ACRIMSAS S.A.C

PERNO HEXAGONAL ROSCA CORRIENTE GRADO 2 ZINCADO

|  |     |          |
|--|-----|----------|
| PERNO HEXAG.ROSCA CORRIENTE G-2 1/2"X1/4"    | CTO | 1,9 \$   |
| PERNO HEXAG.ROSCA CORRIENTE G-2 1/2"X5/16"   | CTO | 3,06 \$  |
| PERNO HEXAG.ROSCA CORRIENTE G-2 1/2"X3/8"    | CTO | 4,45 \$  |
| PERNO HEXAG.ROSCA CORRIENTE G-2 5/8"X1/4"    | CTO | 2,07 \$  |
| PERNO HEXAG.ROSCA CORRIENTE G-2 5/8"X5/16"   | CTO | 3,27 \$  |
| PERNO HEXAG.ROSCA CORRIENTE G-2 5/8"X3/8"    | CTO | 4,8 \$   |
| PERNO HEXAG.ROSCA CORRIENTE G-2 3/4"X1/4"    | CTO | 2,17 \$  |
| PERNO HEXAG.ROSCA CORRIENTE G-2 3/4"X5/16"   | CTO | 3,64 \$  |
| PERNO HEXAG.ROSCA CORRIENTE G-2 3/4"X3/8"    | CTO | 5,78 \$  |
| PERNO HEXAG.ROSCA CORRIENTE G-2 3/4"X7/16"   | CTO | 6,28 \$  |
| PERNO HEXAG.ROSCA CORRIENTE G-2 3/4"X1/2"    | CTO | 12 \$    |
| PERNO HEXAG.ROSCA CORRIENTE G-2 1"X1/4"      | CTO | 2,47 \$  |
| PERNO HEXAG.ROSCA CORRIENTE G-2 1"X5/16"     | CTO | 4,27 \$  |
| PERNO HEXAG.ROSCA CORRIENTE G-2 1"X3/8"      | CTO | 6,29 \$  |
| PERNO HEXAG.ROSCA CORRIENTE G-2 1"X7/16"     | CTO | 7,99 \$  |
| PERNO HEXAG.ROSCA CORRIENTE G-2 1"X1/2"      | CTO | 13,2 \$  |
| PERNO HEXAG.ROSCA CORRIENTE G-2 1"X5/8"      | CTO | 24,1 \$  |
| PERNO HEXAG.ROSCA CORRIENTE G-2 1"X3/4"      | CTO | 37,5 \$  |
| PERNO HEXAG.ROSCA CORRIENTE G-2 1.1/4"X1/4"  | CTO | 3,13 \$  |
| PERNO HEXAG.ROSCA CORRIENTE G-2 1.1/4"X5/16" | CTO | 4,84 \$  |
| PERNO HEXAG.ROSCA CORRIENTE G-2 1.1/4"X3/8"  | CTO | 7,11 \$  |
| PERNO HEXAG.ROSCA CORRIENTE G-2 1.1/4"X7/16" | CTO | 9,35 \$  |
| PERNO HEXAG.ROSCA CORRIENTE G-2 1.1/4"X1/2"  | CTO | 14,64 \$ |
| PERNO HEXAG.ROSCA CORRIENTE G-2 1.1/4"X5/8"  | CTO | 25,65 \$ |
| PERNO HEXAG.ROSCA CORRIENTE G-2 1.1/4"X3/4"  | CTO | 40,55 \$ |
| PERNO HEXAG.ROSCA CORRIENTE G-2 1.1/2"X1/4"  | CTO | 3,67 \$  |
| PERNO HEXAG.ROSCA CORRIENTE G-2 1.1/2"X5/16" | CTO | 5,55 \$  |
| PERNO HEXAG.ROSCA CORRIENTE G-2 1.1/2"X3/8"  | CTO | 8,15 \$  |
| PERNO HEXAG.ROSCA CORRIENTE G-2 1.1/2"X7/16" | CTO | 11,71 \$ |
| PERNO HEXAG.ROSCA CORRIENTE G-2 1.1/2"X1/2"  | CTO | 15,91 \$ |
| PERNO HEXAG.ROSCA CORRIENTE G-2 1.1/2"X9/16" | CTO | 21,9 \$  |
| PERNO HEXAG.ROSCA CORRIENTE G-2 1.1/2"X5/8"  | CTO | 26,17 \$ |
| PERNO HEXAG.ROSCA CORRIENTE G-2 1.1/2"X3/4"  | CTO | 51,3 \$  |
| PERNO HEXAG.ROSCA CORRIENTE G-2 2"X1/4"      | CTO | 4,47 \$  |
| PERNO HEXAG.ROSCA CORRIENTE G-2 2"X5/16"     | CTO | 7,76 \$  |
| PERNO HEXAG.ROSCA CORRIENTE G-2 2"X3/8"      | CTO | 10,35 \$ |
| PERNO HEXAG.ROSCA CORRIENTE G-2 2"X7/16"     | CTO | 13,66 \$ |
| PERNO HEXAG.ROSCA CORRIENTE G-2 2"X1/2"      | CTO | 21,74 \$ |
| PERNO HEXAG.ROSCA CORRIENTE G-2 2"X9/16"     | CTO | 25 \$    |
| PERNO HEXAG.ROSCA CORRIENTE G-2 2"X5/8"      | CTO | 33,01 \$ |

| INSUMO | UND. | PREC. |
|--------|------|-------|
|--------|------|-------|

|  |     |           |
|--|-----|-----------|
| PERNO HEXAG.ROSCA CORRIENTE G-2 2"X3/4"      | CTO | 52,65 \$  |
| PERNO HEXAG.ROSCA CORRIENTE G-2 2"X7/8"      | CTO | 92 \$     |
| PERNO HEXAG.ROSCA CORRIENTE G-2 2"X1"        | CTO | 115,3 \$  |
| PERNO HEXAG.ROSCA CORRIENTE G-2 2.1/2"X1/4"  | CTO | 5,19 \$   |
| PERNO HEXAG.ROSCA CORRIENTE G-2 2.1/2"X5/16" | CTO | 8,42 \$   |
| PERNO HEXAG.ROSCA CORRIENTE G-2 2.1/2"X3/8"  | CTO | 13,26 \$  |
| PERNO HEXAG.ROSCA CORRIENTE G-2 2.1/2"X7/16" | CTO | 17,4 \$   |
| PERNO HEXAG.ROSCA CORRIENTE G-2 2.1/2"X1/2"  | CTO | 23 \$     |
| PERNO HEXAG.ROSCA CORRIENTE G-2 2.1/2"X9/16" | CTO | 30,75 \$  |
| PERNO HEXAG.ROSCA CORRIENTE G-2 2.1/2"X5/8"  | CTO | 40,05 \$  |
| PERNO HEXAG.ROSCA CORRIENTE G-2 2.1/2"X3/4"  | CTO | 60,75 \$  |
| PERNO HEXAG.ROSCA CORRIENTE G-2 2.1/2"X7/8"  | CTO | 106,9 \$  |
| PERNO HEXAG.ROSCA CORRIENTE G-2 2.1/2"X1"    | CTO | 131,4 \$  |
| PERNO HEXAG.ROSCA CORRIENTE G-2 3"X1/4"      | CTO | 6,72 \$   |
| PERNO HEXAG.ROSCA CORRIENTE G-2 3"X5/16"     | CTO | 10,5 \$   |
| PERNO HEXAG.ROSCA CORRIENTE G-2 3"X3/8"      | CTO | 15,01 \$  |
| PERNO HEXAG.ROSCA CORRIENTE G-2 3"X7/16"     | CTO | 20,69 \$  |
| PERNO HEXAG.ROSCA CORRIENTE G-2 3"X1/2"      | CTO | 28,5 \$   |
| PERNO HEXAG.ROSCA CORRIENTE G-2 3"X9/16"     | CTO | 38,15 \$  |
| PERNO HEXAG.ROSCA CORRIENTE G-2 3"X5/8"      | CTO | 46,35 \$  |
| PERNO HEXAG.ROSCA CORRIENTE G-2 3"X3/4"      | CTO | 72,55 \$  |
| PERNO HEXAG.ROSCA CORRIENTE G-2 3"X7/8"      | CTO | 118,9 \$  |
| PERNO HEXAG.ROSCA CORRIENTE G-2 3"X1"        | CTO | 144,7 \$  |
| PERNO HEXAG.ROSCA CORRIENTE G-2 3.1/2"X1/4"  | CTO | 7,5 \$    |
| PERNO HEXAG.ROSCA CORRIENTE G-2 3.1/2"X5/16" | CTO | 11,91 \$  |
| PERNO HEXAG.ROSCA CORRIENTE G-2 3.1/2"X3/8"  | CTO | 16,75 \$  |
| PERNO HEXAG.ROSCA CORRIENTE G-2 3.1/2"X7/16" | CTO | 23,6 \$   |
| PERNO HEXAG.ROSCA CORRIENTE G-2 3.1/2"X1/2"  | CTO | 32,5 \$   |
| PERNO HEXAG.ROSCA CORRIENTE G-2 3.1/2"X9/16" | CTO | 41,65 \$  |
| PERNO HEXAG.ROSCA CORRIENTE G-2 3.1/2"X5/8"  | CTO | 49,43 \$  |
| PERNO HEXAG.ROSCA CORRIENTE G-2 3.1/2"X3/4"  | CTO | 74,6 \$   |
| PERNO HEXAG.ROSCA CORRIENTE G-2 3.1/2"X7/8"  | CTO | 163,2 \$  |
| PERNO HEXAG.ROSCA CORRIENTE G-2 3.1/2"X1"    | CTO | 177 \$    |
| PERNO HEXAG.ROSCA CORRIENTE G-2 4"X1/4"      | CTO | 8,99 \$   |
| PERNO HEXAG.ROSCA CORRIENTE G-2 4"X5/16"     | CTO | 13,81 \$  |
| PERNO HEXAG.ROSCA CORRIENTE G-2 4"X3/8"      | CTO | 19,95 \$  |
| PERNO HEXAG.ROSCA CORRIENTE G-2 4"X7/16"     | CTO | 27,12 \$  |
| PERNO HEXAG.ROSCA CORRIENTE G-2 4"X1/2"      | CTO | 37,4 \$   |
| PERNO HEXAG.ROSCA CORRIENTE G-2 4"X9/16"     | CTO | 49 \$     |
| PERNO HEXAG.ROSCA CORRIENTE G-2 4"X5/8"      | CTO | 57,02 \$  |
| PERNO HEXAG.ROSCA CORRIENTE G-2 4"X3/4"      | CTO | 87,95 \$  |
| PERNO HEXAG.ROSCA CORRIENTE G-2 4"X7/8"      | CTO | 165,2 \$  |
| PERNO HEXAG.ROSCA CORRIENTE G-2 4"X1"        | CTO | 209,2 \$  |
| PERNO HEXAG.ROSCA CORRIENTE G-2 4.1/2"X1/4"  | CTO | 9,84 \$   |
| PERNO HEXAG.ROSCA CORRIENTE G-2 4.1/2"X5/16" | CTO | 16 \$     |
| PERNO HEXAG.ROSCA CORRIENTE G-2 4.1/2"X3/8"  | CTO | 20,64 \$  |
| PERNO HEXAG.ROSCA CORRIENTE G-2 4.1/2"X7/16" | CTO | 29,25 \$  |
| PERNO HEXAG.ROSCA CORRIENTE G-2 4.1/2"X1/2"  | CTO | 42,72 \$  |
| PERNO HEXAG.ROSCA CORRIENTE G-2 4.1/2"X9/16" | CTO | 54,6 \$   |
| PERNO HEXAG.ROSCA CORRIENTE G-2 4.1/2"X5/8"  | CTO | 61,6 \$   |
| PERNO HEXAG.ROSCA CORRIENTE G-2 4.1/2"X3/4"  | CTO | 96,4 \$   |
| PERNO HEXAG.ROSCA CORRIENTE G-2 4.1/2"X7/8"  | CTO | 174,1 \$  |
| PERNO HEXAG.ROSCA CORRIENTE G-2 4.1/2"X1"    | CTO | 211,5 \$  |
| PERNO HEXAG.ROSCA CORRIENTE G-2 5"X1/4"      | CTO | 11,4 \$   |
| PERNO HEXAG.ROSCA CORRIENTE G-2 5"X5/16"     | CTO | 17,57 \$  |
| PERNO HEXAG.ROSCA CORRIENTE G-2 5"X3/8"      | CTO | 24,31 \$  |
| PERNO HEXAG.ROSCA CORRIENTE G-2 5"X7/16"     | CTO | 33,35 \$  |
| PERNO HEXAG.ROSCA CORRIENTE G-2 5"X1/2"      | CTO | 50,16 \$  |
| PERNO HEXAG.ROSCA CORRIENTE G-2 5"X9/16"     | CTO | 58,05 \$  |
| PERNO HEXAG.ROSCA CORRIENTE G-2 5"X5/8"      | CTO | 73 \$     |
| PERNO HEXAG.ROSCA CORRIENTE G-2 5"X3/4"      | CTO | 102,59 \$ |
| PERNO HEXAG.ROSCA CORRIENTE G-2 5"X7/8"      | CTO | 178,02 \$ |
| PERNO HEXAG.ROSCA CORRIENTE G-2 5"X1"        | CTO | 230,4 \$  |
| PERNO HEXAG.ROSCA CORRIENTE G-2 5.1/2"X5/16" | CTO | 20 \$     |
| PERNO HEXAG.ROSCA CORRIENTE G-2 5.1/2"X3/8"  | CTO | 27,76 \$  |
| PERNO HEXAG.ROSCA CORRIENTE G-2 5.1/2"X7/16" | CTO | 35 \$     |
| PERNO HEXAG.ROSCA CORRIENTE G-2 5.1/2"X1/2"  | CTO | 52,9 \$   |
| PERNO HEXAG.ROSCA CORRIENTE G-2 5.1/2"X9/16" | CTO | 62 \$     |
| PERNO HEXAG.ROSCA CORRIENTE G-2 5.1/2"X5/8"  | CTO | 73,3 \$   |
| PERNO HEXAG.ROSCA CORRIENTE G-2 5.1/2"X3/4"  | CTO | 119,22 \$ |
| PERNO HEXAG.ROSCA CORRIENTE G-2 5.1/2"X7/8"  | CTO | 180 \$    |
| PERNO HEXAG.ROSCA CORRIENTE G-2 5.1/2"X1"    | CTO | 232,5 \$  |
| PERNO HEXAG.ROSCA CORRIENTE G-2 6"X5/16"     | CTO | 20,81 \$  |
| PERNO HEXAG.ROSCA CORRIENTE G-2 6"X3/8"      | CTO | 29,15 \$  |
| PERNO HEXAG.ROSCA CORRIENTE G-2 6"X7/16"     | CTO | 39,65 \$  |
| PERNO HEXAG.ROSCA CORRIENTE G-2 6"X1/2"      | CTO | 58,81 \$  |
| PERNO HEXAG.ROSCA CORRIENTE G-2 6"X9/16"     | CTO | 65,9 \$   |
| PERNO HEXAG.ROSCA CORRIENTE G-2 6"X5/8"      | CTO | 78,9 \$   |
| PERNO HEXAG.ROSCA CORRIENTE G-2 6"X3/4"      | CTO | 129,2 \$  |
| PERNO HEXAG.ROSCA CORRIENTE G-2 6"X7/8"      | CTO | 216,8 \$  |



# Precios de los Materiales

| INSUMO | UNO. | PREC. |
|--------|------|-------|
|--------|------|-------|

|   |     |           |
|---|-----|-----------|
| PERNO HEXAG.ROSCA CORRIENTE G-2 6"X1"   | CTO | 271,38 \$ |
| PERNO HEXAG.ROSCA CORRIENTE G-2 7"X3/8" | CTO | 35,45 \$  |
| PERNO HEXAG.ROSCA CORRIENTE G-2 7"X1/2" | CTO | 68,9 \$   |
| PERNO HEXAG.ROSCA CORRIENTE G-2 7"X5/8" | CTO | 96,85 \$  |
| PERNO HEXAG.ROSCA CORRIENTE G-2 7"X3/4" | CTO | 146 \$    |
| PERNO HEXAG.ROSCA CORRIENTE G-2 7"X7/8" | CTO | 247,85 \$ |
| PERNO HEXAG.ROSCA CORRIENTE G-2 7"X1"   | CTO | 295,6 \$  |

| ARANDELA PLANA DE FE             |     |          |
|----------------------------------|-----|----------|
| ARANDELA ACERO GALVANIZADO 1/8"  | CTO | 0,26 \$  |
| ARANDELA ACERO GALVANIZADO 5/32" | PZA | 0,34 \$  |
| ARANDELA ACERO GALVANIZADO 3/16" | PZA | 0,55 \$  |
| ARANDELA ACERO GALVANIZADO 1/4"  | CTO | 2,03 \$  |
| ARANDELA ACERO GALVANIZADO 5/16" | CTO | 2,19 \$  |
| ARANDELA ACERO GALVANIZADO 3/8"  | CTO | 3,23 \$  |
| ARANDELA ACERO GALVANIZADO 7/16" | CTO | 3,32 \$  |
| ARANDELA ACERO GALVANIZADO 1/2"  | CTO | 4,91 \$  |
| ARANDELA ACERO GALVANIZADO 9/16" | CTO | 7,08 \$  |
| ARANDELA ACERO GALVANIZADO 5/8"  | CTO | 9,48 \$  |
| ARANDELA ACERO GALVANIZADO 3/4"  | CTO | 13,04 \$ |
| ARANDELA ACERO GALVANIZADO 7/8"  | CTO | 13,47 \$ |
| ARANDELA ACERO GALVANIZADO 1"    | CTO | 14,91 \$ |

| TUERCA HEXAGONAL ROSCA CORRIENTE GRADO 2 ZINCADO |     |          |
|--|-----|----------|
| TUERCA HEXAG.ROSCA CORRIENTE G-2 ZINCADO 1/8"    | CTO | 0,2 \$   |
| TUERCA HEXAG.ROSCA CORRIENTE G-2 ZINCADO 5/32"   | CTO | 0,33 \$  |
| TUERCA HEXAG.ROSCA CORRIENTE G-2 ZINCADO 3/16"   | CTO | 0,47 \$  |
| TUERCA HEXAG.ROSCA CORRIENTE G-2 ZINCADO 1/4"    | CTO | 1,06 \$  |
| TUERCA HEXAG.ROSCA CORRIENTE G-2 ZINCADO 5/16"   | CTO | 1,57 \$  |
| TUERCA HEXAG.ROSCA CORRIENTE G-2 ZINCADO 3/8"    | CTO | 2,67 \$  |
| TUERCA HEXAG.ROSCA CORRIENTE G-2 ZINCADO 7/16"   | CTO | 4,35 \$  |
| TUERCA HEXAG.ROSCA CORRIENTE G-2 ZINCADO 1/2"    | CTO | 5,5 \$   |
| TUERCA HEXAG.ROSCA CORRIENTE G-2 ZINCADO 9/16"   | CTO | 10,48 \$ |
| TUERCA HEXAG.ROSCA CORRIENTE G-2 ZINCADO 5/8"    | CTO | 11,7 \$  |
| TUERCA HEXAG.ROSCA CORRIENTE ZINCADO G-2 3/4"    | CTO | 17,75 \$ |
| TUERCA HEXAG.ROSCA CORRIENTE G-2 ZINCADO 1"      | CTO | 43,51 \$ |
| TUERCA HEXAG.ROSCA CORRIENTE G-2 7/8"            | CTO | 31,88 \$ |

| ARANDELA PRESION DE FE |     |          |
|------------------------|-----|----------|
| ARANDELA PRESION 1/8"  | CTO | 0,41 \$  |
| ARANDELA PRESION 5/32" | CTO | 0,41 \$  |
| ARANDELA PRESION 3/16" | CTO | 0,5 \$   |
| ARANDELA PRESION 1/4"  | CTO | 0,72 \$  |
| ARANDELA PRESION 5/16" | CTO | 1,15 \$  |
| ARANDELA PRESION 3/8"  | CTO | 1,59 \$  |
| ARANDELA PRESION 7/16" | CTO | 2,46 \$  |
| ARANDELA PRESION 1/2"  | CTO | 3,26 \$  |
| ARANDELA PRESION 9/16" | CTO | 4,89 \$  |
| ARANDELA PRESION 5/8"  | CTO | 6,88 \$  |
| ARANDELA PRESION 3/4"  | CTO | 11,54 \$ |
| ARANDELA PRESION 7/8"  | CTO | 15,52 \$ |
| ARANDELA PRESION 1"    | CTO | 22,95 \$ |

| VARILLA ROSCADA ZINCADA X 1 MT. GRADO 2 |     |         |
|---|-----|---------|
| VARILLA ROSCADA ZINC 3/16" X 1MT        | PZA | 0,47 \$ |
| VARILLA ROSCADA ZINC 1/4" X 1MT         | PZA | 0,57 \$ |
| VARILLA ROSCADA ZINC 5/16" X 1MT        | PZA | 0,88 \$ |
| VARILLA ROSCADA ZINC 3/8" X 1MT         | PZA | 1,25 \$ |
| VARILLA ROSCADA ZINC 1/2" X 1MT         | PZA | 2,29 \$ |
| VARILLA ROSCADA ZINC 5/8" X 1MT         | PZA | 3,59 \$ |
| VARILLA ROSCADA ZINC 3/4" X 1MT         | PZA | 5,29 \$ |
| VARILLA ROSCADA ZINC 7/8" X 1MT         | PZA | 7,86 \$ |
| VARILLA ROSCADA ZINC 1" X 1MT           | PZA | 9,72 \$ |

| VARILLA ROSCADA ZINCADA X 1.80 MT. GRADO 2 |     |          |
|--|-----|----------|
| VARILLA ROSCADA ZINC 1/4" X 1.80MT         | PZA | 1 \$     |
| VARILLA ROSCADA ZINC 3/8" X 1.80MT         | PZA | 1,71 \$  |
| VARILLA ROSCADA ZINC 1/2" X 1.80MT         | PZA | 2,21 \$  |
| VARILLA ROSCADA ZINC 5/8" X 1.80MT         | PZA | 4,17 \$  |
| VARILLA ROSCADA ZINC 3/4" X 1.80MT         | PZA | 6,52 \$  |
| VARILLA ROSCADA ZINC 5/16" X 1.80MT        | M   | 9,72 \$  |
| VARILLA ROSCADA ZINC 1" X 1.80MT           | PZA | 19,45 \$ |

## ACEROS PROCESADOS S.A.

| PLACA COLABORANTE   |    |       |    |
|---|----|-------|----|
| PLACA COLABORANTE ACERO-DECK AD 900 / E=0.76 MM A=0.90 M CALIBRE 22 | M2 | 22,22 | \$ |
| PLACA COLABORANTE ACERO-DECK AD 900 / E=0.90 MM A=0.90 M CALIBRE 20 | M2 | 26,67 | \$ |
| PLACA COLABORANTE ACERO-DECK AD 600 / E=0.76 MM A=0.90 M CALIBRE 22 | M2 | 22,22 | \$ |
| PLACA COLABORANTE ACERO-DECK AD 600 / E=0.90 MM A=0.90 M CALIBRE 20 | M2 | 26,67 | \$ |

| INSUMO | UNO. | PREC. |
|--------|------|-------|
|--------|------|-------|

|   |    |       |    |
|---|----|-------|----|
| PLACA COLABORANTE ACERO-DECK AD 600 / E=1.20 MM A=0.90 M CALIBRE 18 | M2 | 37,78 | \$ |
| PLACA COLABORANTE ACERO-DECK AD 730 / E=0.76 MM A=0.90 M CALIBRE 22 | M2 | 22,22 | \$ |
| PLACA COLABORANTE ACERO-DECK AD 730 / E=0.90 MM A=0.90 M CALIBRE 20 | M2 | 26,67 | \$ |
| PLACA COLABORANTE ACERO-DECK AD 730 / E=1.20 MM A=0.90 M CALIBRE 18 | M2 | 38,78 | \$ |

| CONECTORES DE CORTE                                 |     |        |    |
|---|-----|--------|----|
| CONECTORES DE CORTE ACERO NS-500/250 (1/2 X 2.1/2") | CTO | 116,3  | \$ |
| CONECTORES DE CORTE ACERO NS-625/250 (5/8 X 2.1/2") | CTO | 160,5  | \$ |
| CONECTORES DE CORTE ACERO NS-625/300 (5/8 X 3")     | CTO | 180,53 | \$ |
| CONECTORES DE CORTE ACERO NS-625/400 (5/8 X 4")     | CTO | 192,6  | \$ |
| CONECTORES DE CORTE ACERO NS-750/300 (3/4 X 3")     | CTO | 212,63 | \$ |
| CONECTORES DE CORTE ACERO NS-750/400 (3/4 X 4")     | CTO | 252,95 | \$ |

| TOPES DE BORDE  |     |       |    |
|---|-----|-------|----|
| TOPE DE BORDE ACERO-DECK 2.50 MTS, CALIBRE 20 / TB-90/170, 100/170, 110/170           | PZA | 17,76 | \$ |
| TOPE DE BORDE ACERO-DECK 2.50 MTS, CALIBRE 20 / TB-120/200, 130/200, 140/200          | PZA | 20,76 | \$ |
| TOPE DE BORDE ACERO-DECK 2.50 MTS, CALIBRE 20 / TB-150/240, 160/240, 170/240, 180/240 | PZA | 24,61 | \$ |
| TOPE DE BORDE ACERO-DECK 2.50 MTS, CALIBRE 20 / TB-190/300, 200/300                   | PZA | 31,35 | \$ |

| TOPES DE CIERRE   |     |       |    |
|---|-----|-------|----|
| TOPE DE CIERRE ACERO-DECK 2.50MTS, CALIBRE 20/TC-40/100 | PZA | 12,31 | \$ |
| TOPE DE CIERRE ACERO-DECK 2.50MTS, CALIBRE 20/TC-60/120 | PZA | 14,87 | \$ |
| TOPE DE CIERRE ACERO-DECK 2.50MTS, CALIBRE 20/TC-75/150 | PZA | 18,51 | \$ |

| PLANCHA MULTI-DECK                                       |     |       |    |
|--|-----|-------|----|
| PLANCHA MULTI-DECK MD600 / E=0.76 MM A=0.90 M CALIBRE 22 | PZA | 22,22 | \$ |
| PLANCHA MULTI-DECK MD600 / E=0.90 MM A=0.90 M CALIBRE 20 | PZA | 26,67 | \$ |
| PLANCHA MULTI-DECK MD600 / E=1.20 MM A=0.90 M CALIBRE 18 | PZA | 38,78 | \$ |

Precios referencial, basado en la cantidad de m<sup>2</sup>. La placa colaborante Acero Deck se fabrica a la medida requerida por el cliente, la cantidad mínima de conectores de corte es de 100 pza.

## ACEROS Y FIERROS INDUSTRIALES S.A.C.

| ANGULO FIERRO NEGRO   |     |        |  |
|---|-----|--------|--|
| ANGULO ACERO NEGRO IGUAL 2.5MM X 20MM X 6M (F.N.)           | PZA | 21,58  |  |
| ANGULO ACERO NEGRO IGUAL 2.5MM X 25MM X 6M (F.N.)           | PZA | 25,35  |  |
| ANGULO ACERO NEGRO IGUAL 1.1/4" X 1.1/4" X 1/8" X 6M (F.N.) | PZA | 36,45  |  |
| ANGULO ACERO NEGRO IGUAL 1/8" X 1.1/2" X 1 1/4" X 6M (F.N.) | PZA | 46,37  |  |
| ANGULO ACERO NEGRO IGUAL 3.0MM X 20MM X 6M (N)              | PZA | 24,64  |  |
| ANGULO ACERO NEGRO IGUAL 3.0MM X 25MM X 6M (N)              | PZA | 33,13  |  |
| ANGULO ACERO NEGRO IGUAL 1.1/4" X 1.1/4" X 1/8" X 6M (N)    | PZA | 40,06  |  |
| ANGULO ACERO NEGRO IGUAL 1.1/2" X 1.1/2" X 1/8" X 6M (N)    | PZA | 50,37  |  |
| ANGULO ACERO NEGRO IGUAL 1" X 1" X 3/16" X 6M               | PZA | 52,58  |  |
| ANGULO ACERO NEGRO IGUAL 1.1/2" X 1.1/2" X 3/16" X 6M       | PZA | 69,44  |  |
| ANGULO ACERO NEGRO IGUAL 1.1/2" X 1.1/2" X 1/4" X 6M        | PZA | 94,95  |  |
| ANGULO ACERO NEGRO IGUAL 2" X 2" X 1/8" X 6M                | PZA | 66,78  |  |
| ANGULO ACERO NEGRO IGUAL 2" X 2" X 3/16" X 6M               | PZA | 104,87 |  |
| ANGULO ACERO NEGRO IGUAL 2" X 2" X 1/4" X 6M                | PZA | 124,79 |  |
| ANGULO ACERO NEGRO IGUAL 2.1/2" X 2.1/2" X 3/16" X 6M       | PZA | 126,24 |  |
| ANGULO ACERO NEGRO IGUAL 2.1/2" X 2.1/2" X 1/4" X 6M        | PZA | 174,03 |  |
| ANGULO ACERO NEGRO IGUAL 3" X 3" X 1/4" X 6M                | PZA | 214,81 |  |
| ANGULO ACERO NEGRO IGUAL 4" X 4" X 1/4" X 6M                | PZA | 253,12 |  |

| PLATINA FIERRO NEGRO                     |     |        |  |
|--|-----|--------|--|
| PLATINA ACERO NEGRO 1/2" X 1/8" X 6 M    | PZA | 9,03   |  |
| PLATINA ACERO NEGRO 3/4" X 1/8" X 6 M    | PZA | 13,76  |  |
| PLATINA ACERO NEGRO 1" X 1/8" X 6 M      | PZA | 18,54  |  |
| PLATINA ACERO NEGRO 1.1/2" X 1/8" X 6 M  | PZA | 26,4   |  |
| PLATINA ACERO NEGRO 2" X 1/8" X 6 M      | PZA | 34,75  |  |
| PLATINA ACERO NEGRO 3" X 1/8" X 6 M      | PZA | 53,91  |  |
| PLATINA ACERO NEGRO 4" X 1/8" X 6 M      | PZA | 80,61  |  |
| PLATINA ACERO NEGRO 1/2" X 3/16" X 6 M   | PZA | 22,2   |  |
| PLATINA ACERO NEGRO 3/4" X 3/16" X 6 M   | PZA | 24,15  |  |
| PLATINA ACERO NEGRO 1" X 3/16" X 6 M     | PZA | 28,35  |  |
| PLATINA ACERO NEGRO 1.1/2" X 3/16" X 6 M | PZA | 36,86  |  |
| PLATINA ACERO NEGRO 2" X 3/16" X 6 M     | PZA | 54,61  |  |
| PLATINA ACERO NEGRO 2.1/2" X 3/16" X 6 M | PZA | 61,29  |  |
| PLATINA ACERO NEGRO 3" X 3/16" X 6 M     | PZA | 82,55  |  |
| PLATINA ACERO NEGRO 4" X 3/16" X 6 M     | PZA | 120,69 |  |
| PLATINA ACERO NEGRO 1/2" X 1/4" X 6 M    | PZA | 25,23  |  |
| PLATINA ACERO NEGRO 3/4" X 1/4" X 6 M    | PZA | 35,74  |  |
| PLATINA ACERO NEGRO 1" X 1/4" X 6 M      | PZA | 40,22  |  |
| PLATINA ACERO NEGRO 1.1/2" X 1/4" X 6 M  | PZA | 55,87  |  |
| PLATINA ACERO NEGRO 2" X 1/4" X 6 M      | PZA | 66,92  |  |
| PLATINA ACERO NEGRO 2.1/2" X 1/4" X 6 M  | PZA | 86,65  |  |
| PLATINA ACERO NEGRO 3" X 1/4" X 6 M      | PZA | 102,97 |  |
| PLATINA ACERO NEGRO 4" X 1/4" X 6 M      | PZA | 130,84 |  |
| PLATINA ACERO NEGRO 1" X 3/8" X 6 M      | PZA | 79,83  |  |



| INSUMO  | UND. | PREC.   |
|---|------|---------|
| PLATINA ACERO NEGRO 1.1/2" X 3/8" X 6 M                   | PZA  | 89.02   |
| PLATINA ACERO NEGRO 2" X 3/8" X 6 M                       | PZA  | 101.23  |
| PLATINA ACERO NEGRO 2.1/2" X 3/8" X 6 M                   | PZA  | 120.8   |
| PLATINA ACERO NEGRO 3" X 3/8" X 6 M                       | PZA  | 165.23  |
| PLATINA ACERO NEGRO 4" X 3/8" X 6 M                       | PZA  | 233.56  |
| PLATINA ACERO NEGRO 1" X 1/2" X 6 M                       | PZA  | 115.14  |
| PLATINA ACERO NEGRO 1.1/2" X 1/2" X 6 M                   | PZA  | 168.11  |
| PLATINA ACERO NEGRO 2" X 1/2" X 6 M                       | PZA  | 188.05  |
| PLATINA ACERO NEGRO 2.1/2" X 1/2" X 6 M                   | PZA  | 207.61  |
| PLATINA ACERO NEGRO 3" X 1/2" X 6 M                       | PZA  | 233.67  |
| PLATINA ACERO NEGRO 4" X 1/2" X 6 M                       | PZA  | 297.95  |
| <b>TUBO FIERRO NEGRO ELECTROSOLDADO</b>                   |      |         |
| TUBO ACERO NEGRO ELECTROS. CUADRADO 3/4" X 1.5 MM X 6 M   | PZA  | 28.09   |
| TUBO ACERO NEGRO ELECTROS. CUADRADO 1" X 1.5 MM X 6 M     | PZA  | 38.25   |
| TUBO ACERO NEGRO ELECTROS. CUADRADO 1 1/4" X 1.5 MM X 6 M | PZA  | 48.18   |
| TUBO ACERO NEGRO ELECTROS. CUADRADO 1 1/2" X 1.5 MM X 6 M | PZA  | 54.03   |
| TUBO ACERO NEGRO ELECTROS. CUADRADO 2" X 2.0 MM X 6 M     | PZA  | 82.46   |
| TUBO ACERO NEGRO ELECTROS. REDONDO 3/4" X 1.5 MM X 6 M    | PZA  | 26.36   |
| TUBO ACERO NEGRO ELECTROS. REDONDO 1" X 1.5 MM X 6 M      | PZA  | 31.66   |
| TUBO ACERO NEGRO ELECTROS. REDONDO 1 1/4" X 1.5 MM X 6 M  | PZA  | 36.66   |
| TUBO ACERO NEGRO ELECTROS. REDONDO 1 1/2" X 1.5 MM X 6 M  | PZA  | 44.53   |
| TUBO ACERO NEGRO ELECTROS. REDONDO 1 3/4" X 1.5 MM X 6 M  | PZA  | 55.58   |
| TUBO ACERO NEGRO ELECTROS. REDONDO 2" X 2.0 MM X 6 M      | PZA  | 80.7    |
| <b>PLANCHA NEGRA DELGADA LAF</b>                          |      |         |
| PLANCHA ACERO NEGRO LAF 0.90 X 1200 X 2400 MM (1/27)      | PZA  | 95.48   |
| PLANCHA ACERO NEGRO LAF 1.20 X 1200 X 2400 MM (1/20)      | PZA  | 106.34  |
| PLANCHA ACERO NEGRO LAF 1.50 X 1200 X 2400 MM (1/16)      | PZA  | 134.03  |
| PLANCHA ACERO NEGRO LAF 2.00 X 1200 X 2400 MM (5/64)      | PZA  | 173.34  |
| <b>PLANCHA NEGRA DELGADA LAC</b>                          |      |         |
| PLANCHA ACERO NEGRO LAC 2.5 X 1220 X 2400 MM (3/32)       | PZA  | 197.18  |
| PLANCHA ACERO NEGRO LAC 3.0 X 1220 X 2400 MM (1/8)        | PZA  | 253.28  |
| PLANCHA ACERO NEGRO LAC 4.5 X 1220 X 2400 MM (3/16)       | PZA  | 367.16  |
| <b>PLANCHA NEGRA GRUESA LAC</b>                           |      |         |
| PLANCHA ACERO NEGRO LAC 6.0 X 1200 X 2400 MM (1/4")       | PZA  | 502.93  |
| PLANCHA ACERO NEGRO LAC 8.0 X 1220 X 2400 MM (5/16")      | PZA  | 568.77  |
| PLANCHA ACERO NEGRO LAC 9.5 X 1220 X 2400 MM (3/8")       | PZA  | 763.75  |
| PLANCHA ACERO NEGRO LAC 12.5 X 1220 X 2400 MM (1/2")      | PZA  | 858.63  |
| PLANCHA ACERO NEGRO LAC 16.0 X 1220 X 2400 MM (5/8")      | PZA  | 1759.9  |
| PLANCHA ACERO NEGRO LAC 20.0 X 1220 X 2400 MM (3/4")      | PZA  | 1571.44 |
| PLANCHA ACERO NEGRO LAC 25.0 X 1220 X 2400 MM (1")        | PZA  | 1926.48 |
| PLANCHA ACERO NEGRO LAC 32.0 X 1200 X 2400 MM (1 1/4")    | PZA  | 2724.59 |
| PLANCHA ACERO NEGRO LAC 38.0 X 1220 X 2400 MM (1.1/2")    | PZA  | 2750.01 |
| PLANCHA ACERO NEGRO LAC 50.0 X 1220 X 2400 MM (2")        | PZA  | 4257.2  |
| <b>SOLDADURA</b>  |      |         |
| SOLDADURA CELLOCORD P 1/8" E6010                          | KG   | 19.54   |
| SOLDADURA CELLOCORD P 3/32" E6010                         | KG   | 19.3    |
| SOLDADURA CELLOCORD 1/8" PTO. AZUL E6011 INDURA           | KG   | 16.22   |
| SOLDADURA CELLOCORD 3/32" PTO. AZUL E6011 INDURA          | KG   | 16.95   |

Precios referenciales, no incluyen I.G.V.

ARCHITECTSPM

| DESCRIPCION  | UND. | PREC.  |
|--|------|--------|
| <b>LEVANTAMIENTO ARQUITECTONICO</b>                |      |        |
| LEVANTAMIENTO ARQUITECTONICO Y DIGITALIZACION      | M2   | 1,5 \$ |
| <b>DISENOS DE PLANOS 2D</b>                        |      |        |
| ELABORACION DE PLANOS ARQUITECTONICOS              | M2   | 3,5 \$ |
| ELABORACION DE PLANOS ESTRUCTURALES                | M2   | 2,5 \$ |
| ELABORACION DE PLANOS ELECTRICOS                   | M2   | 2,5 \$ |
| ELABORACION DE PLANOS SANITARIOS                   | M2   | 2 \$   |
| ACONDICIONAMIENTO AMBIENTAL                        | M2   | 10 \$  |
| ELABORACION DE PLANOS DE SEÑALIZACION Y EVACUACION | M2   | 2 \$   |
| <b>SENALETICA INDECI</b>                           |      |        |
| IMPLEMENTACION DE SEÑALÉTICA EN LOCALES            | M2   | 5,5 \$ |
| <b>DISENOS 3D</b>                                  |      |        |
| MODELADO 3D  |      | 3,5 \$ |
| ELABORACION DE FOTOMONTAJES ARQUITECTONICOS        | M2   | 1,5 \$ |
| ELABORACION DE PANELS ARQUITECTONICOS              | M2   | 2,5 \$ |

El costo puede variar dependiendo del metrado y dificultad del proyecto. En caso de IMPLEMENTACION DE SEÑALÉTICA depende del proyecto, dificultad y el material.

BITUMENES DEL PERÚ S.A.C.

| INSUMO   | UND. | PREC.  |
|----------|------|--------|
| MEGASOIL | KG   | 186.44 |

Precios Puesto en Planta. No incluye IGV

BLANCO INGENIEROS S.R.L.

| INSUMO  | UND. | PREC. |
|---|------|-------|
| <b>ADITIVOS PARA CONCRETO</b>                                       |      |       |
| DESENCOFRANTE PARA MADERA (1GL), T-KOTE                             | GAL  | 38    |
| DESENCOFRANTE - PROTECTOR ENCOFRADOS MADERA Y METAL, T-KOTE - (5GL) | GAL  | 190   |
| ADITIVO INCORPORADOR AIRE LIQUIDO, MAX AIR - (1GL)                  | PZA  | 41    |

| INSUMO   | UND. | PREC. |
|--|------|-------|
| ADITIVO INCORPORADOR AIRE LIQUIDO, MAX AIR - (5GL)               | PZA  | 205   |
| INHIBIDOR DE CORROSION 1GAL - CIMAX                              | GAL  | 37    |
| INHIBIDOR DE CORROSION 5 GAL - CIMAX                             | GAL  | 185   |
| ADITIVO ACELERANTE P/CONCRETO CON CLORURO 1GL-FRITZ              | GAL  | 24    |
| ADITIVO ACELERANTE P/CONCRETO CON CLORURO 5GL-FRITZ              | GAL  | 120   |
| ADITIVO ACELERANTE P/CONCRETO S/CLORURO LIQUIDO 1GAL - FRITZ NCA | GAL  | 35    |
| ADITIVO ACELERANTE P/CONCRETO S/CLORURO LIQUIDO 5GAL - FRITZ NCA | GAL  | 172   |
| ADITIVO CURADOR P/CONCRETO LIQUIDO 1GAL - KYTASOL                | GAL  | 19    |
| ADITIVO CURADOR P/CONCRETO LIQUIDO 5GAL - KYTASOL                | GAL  | 95    |
| ADICION FIBRA DE NYLON P/CONCRETO 1KG - FIBRAS N                 | KG   | 42    |

PRODUCTOS PARA JUNTAS

| INSUMO  | UND. | PREC. |
|---|------|-------|
| SELLO P/JUNTAS ELASTOMERICO 1GAL - ECOSEAL        | GAL  | 124   |
| SELLO P/JUNTAS ELASTOMERICO 5GAL - ECOSEAL        | GAL  | 560   |
| SELLADOR DE JUNTAS 2GL-MAX SEAL (COMPONENTES A+B) | GAL  | 499   |
| SELLO P/JUNTAS ELASTOMERICO 1GAL - ECOPRIMER      | GAL  | 110   |
| SELLADOR DE JUNTAS 1GL-MAX SEAL PRIMER            | GAL  | 280   |

DIVISION IMPERMEABILIZANTES

| INSUMO   | UND. | PREC. |
|--|------|-------|
| IMPERMEABILIZANTE DE CONCRETO, TARRAJEOS, LADRILLO CONTRA EL SALITRE O FRAGUA ANTICIPADA, IMPERTOP FLEXIBLE GRIS (1GL) | GAL  | 57    |
| IMPERMEABILIZANTE DE CONCRETO, TARRAJEOS, LADRILLO CONTRA EL SALITRE O FRAGUA ANTICIPADA, IMPERTOP FLEXIBLE GRIS (5GL) | GAL  | 285   |
| IMPERMEABILIZANTE CEMENTICIO DE GRA DUREZA Y RESISTENCIA - IMPERTOP ESPECIAL (1GL)                                     | GAL  | 65    |
| IMPERMEABILIZANTE CEMENTICIO DE GRA DUREZA Y RESISTENCIA - IMPERTOP ESPECIAL (5GL)                                     | GAL  | 325   |
| IMPERMEABILIZANTE SUPERFICIAL LIQUIDO 1GAL - PLASTICOAT W-600  | GAL  | 106   |
| IMPERMEABILIZANTE SUPERFICIAL LIQUIDO 5GAL - PLASTICOAT W-600  | GAL  | 487   |
| IMPERMEABILIZANTE SUPERFICIAL LIQUIDO 1GAL - IMPERSEAL   | GAL  | 65    |
| IMPERMEABILIZANTE SUPERFICIAL LIQUIDO 5GAL - IMPERSEAL   | GAL  | 325   |
| IMPERMEABILIZANTE SELLADOR CEMENTICIO P/DETENER FILTRACIONES DE AGUA PROTEX TAP - (5 KG)                               | KG   | 99    |
| IMPERMEABILIZANTE SELLADOR CEMENTICIO P/DETENER FILTRACIONES DE AGUA PROTEX TAP - (20 KG)                              | KG   | 366   |
| IMPERMEABILIZANTE SUPERFICIAL LIQUIDO 5GAL - INDACRYL  | UND  | 485   |
| IMPERMEABILIZANTE SUPERFICIAL LIQUIDO 5KG - CRETEX   | KG   | 128   |
| IMPERMEABILIZANTE SUPERFICIAL LIQUIDO 20KG - CRETEX  | KG   | 480   |
| WATER STOP DE PVC 9" - 1M  | M    | 38    |
| WATER STOP DE PVC 6" - 1M  | M    | 32    |
| ADITIVO ACELERANTE P/CONCRETO LIQUIDO 1GAL - SUPERCIZER 3  | GAL  | 44    |
| ADITIVO ACELERANTE P/CONCRETO LIQUIDO 5GAL - SUPERCIZER 3  | PZA  | 220   |
| ADITIVO IMPERMEABILIZANTE INTEGRAL EN POLVO 1KG - PEC 101  | KG   | 22    |
| REVESTIMIENTO IMPERMEABILIZANTE CEMENTICIO CONTRA PRESIONES, PROTEX SEAL 77 FLEX - (25KG)                              | KG   | 216   |

REPARACIONES Y ANCLAJES

| INSUMO  | UND. | PREC. |
|---|------|-------|
| CEMENTO HIDRAULICO DE FRAGUE RAPIDO, CONCRETEX - (30KG) | KG   | 195   |

LIGANTES Y ADHESIVOS

| INSUMO  | UND. | PREC. |
|---|------|-------|
| RESINA EPOXICA P/UNION DE CONCRETO LIQUIDO 1 GAL - MAX BOND EP 400  | GAL  | 296   |
| RESINA EPOXICA P/UNION DE CONCRETO LIQUIDO 1/4GAL - MAX BOND EP-400 | GAL  | 95    |
| ADHESIVO EPOXICO LIQUIDO 1GAL - PECORA EP-800                       | GAL  | 294   |
| AGENTE ADHESIVO PARA NUEVO CONCRETO 1GAL - READYBOND                | GAL  | 105   |
| AGENTE ADHESIVO PARA NUEVO CONCRETO 5GAL - READYBOND                | GAL  | 495   |

Gastos de envío por cuenta del cliente

CAJAS ECOLOGICAS S.A.C.

| INSUMO   | UND. | PREC. |
|--|------|-------|
| <b>CAJA ECOLOGICA PARA RESIDUOS SOLIDOS NO</b> |      |       |
| CONTENEDOR VERDE 8M3                           | UND  | 450   |

INCLUYE RECOLECCIÓN, TRANSPORTE, VALORIZACIÓN Y DISPOSICIÓN FINAL. NO INCLUYE IGV.

CERMETALES

| INSUMO  | UND. | PREC. |
|---|------|-------|
| <b>CALAMINAS DE ALUZINC</b>   |      |       |
| CALAMINA ALUZINC NATURAL MODELO ER4 RECTO E= 0.30 MM , ANCHO UTIL= 1.00 AZ 150    | M2   | 16,53 |
| CALAMINA ALUZINC NATURAL MODELO ER4 RECTO E= 0.35 MM , ANCHO UTIL= 1.00 AZ 150    | M2   | 17,8  |
| CALAMINA ALUZINC NATURAL MODELO ER4 RECTO E= 0.40 MM , ANCHO UTIL= 1.00 AZ 150    | M2   | 20,76 |
| CALAMINA ALUZINC PREPINTADO MODELO ER4 RECTO E= 0.30 MM , ANCHO UTIL= 1.00 AZ 150 | M2   | 17,63 |
| CALAMINA ALUZINC PREPINTADO MODELO ER4 RECTO E= 0.35 MM , ANCHO UTIL= 1.00 AZ 150 | M2   | 20,34 |
| CALAMINA ALUZINC PREPINTADO MODELO ER4 RECTO E= 0.40 MM , ANCHO UTIL= 1.00 AZ 150 | M2   | 22,88 |
| CALAMINA ALUZINC NATURAL MODELO ER4 CURVO E= 0.30 MM , ANCHO UTIL= 1.00 AZ 150    | M2   | 17,37 |

ALEJANDRO MARCO ANTONIO CHALCO ALFARO INGENIERO CIVIL Reg. CIP N° 65673



**Precios de los Materiales**

| INSUMO  | UND. | PREC. |
|---|------|-------|
| CALAMINA ALUZINC NATURAL MODELO ER4 CURVO E= 0.35 MM , ANCHO UTIL= 1.00 AZ 150    | M2   | 16,64 |
| CALAMINA ALUZINC NATURAL MODELO ER4 CURVO E= 0.40 MM , ANCHO UTIL= 1.00 AZ 150    | M2   | 21,61 |
| CALAMINA ALUZINC PREPINTADO MODELO ER4 CURVO E= 0.30 MM , ANCHO UTIL= 1.00 AZ 150 | M2   | 18,47 |
| CALAMINA ALUZINC PREPINTADO MODELO ER4 CURVO E= 0.35 MM , ANCHO UTIL= 1.00 AZ 150 | M2   | 21,19 |
| CALAMINA ALUZINC PREPINTADO MODELO ER4 CURVO E= 0.40 MM , ANCHO UTIL= 1.00 AZ 150 | M2   | 23,73 |
| <b>PARANTES</b>   |      |       |
| PARANTE 38X 0.45 MM X 3M  | PZA  | 8,47  |
| PARANTE 64X 0.45 MM X 3M  | PZA  | 10,17 |
| PARANTE 89X 0.45 MM X 3M  | PZA  | 11,44 |
| <b>RIELES</b>   |      |       |
| RIEL DE 39 X 0.45 MM X 3M   | PZA  | 6,36  |
| RIEL DE 65 X 0.45 MM X 3M   | PZA  | 8,05  |
| RIEL DE 90 X 0.45 MM X 3M   | PZA  | 8,9   |
| <b>ESQUINEROS</b>   |      |       |
| ESQUINERO METALICO 0.30MM X 3M  | PZA  | 5,17  |
| ESQUINERO PASTICO X 3M  | PZA  | 7,63  |
| <b>TORNILLOS</b>  |      |       |
| TORNILLO 8X1/2 PUNTA FINA   | MLL  | 25,42 |
| TORNILLO 8X1/2 PUNTA BROCA  | MLL  | 28,39 |
| TORNILLO 7X7 16 PUNTA FINA  | MLL  | 23,73 |
| TORNILLO 6X1 PUNTA FINA   | MLL  | 21,19 |
| TORNILLO 6X1 PUNTA BROCA  | MLL  | 28,39 |
| TORNILLO 6X1.1/2 PUNTA FINA   | MLL  | 30,51 |
| TORNILLO 6X2 PUNTA FINA   | MLL  | 35,59 |
| <b>SUPERBOARD</b>   |      |       |
| SUPERBOARD 6MM  | PZA  | 44,07 |
| SUPERBOARD 8MM  | PZA  | 58,47 |
| <b>PLACAS</b>   |      |       |
| MULTIPLACA 4 MM   | PZA  | 26,27 |
| <b>CLAVOS</b>   |      |       |
| CLAVOS DE 1"  | CTO  | 11,02 |
| CLAVOS DE 3/4"  | CTO  | 10,17 |

**CERRADURAS NACIONALES SAC**

| <b>CERRADURAS DE PERILLA P/PUERTA PRINCIPAL TRAVEX</b>                                |     |        |
|---|-----|--------|
| CERRADURA DE PERILLA P/PUERTA PPAL ACERO INOXIDABLE GR 2 TRAVEX MOD. COMPACTO         | PZA | 41,44  |
| CERRADURA P/PUERTA PPAL. TRAVEX BRONCE PULIDO INCLUYE CERROJO MODELO 70710 PB         | PZA | 148,22 |
| CERRADURA COMPACTA PP AI-1200   | PZA | 42,30  |
| <b>CERRADURAS TRAVEX P/OFICINA Y DORMITORIO</b>                                       |     |        |
| CERRADURAS PERILLA P/DORMITORIO - OFICINA ACERO INOX. GRADO 2 TRAVEX MOD. COMPACTO    | PZA | 25,25  |
| CERRADURAS PERILLA P/DORMITORIO - OFICINA BRONCE PULIDO GRADO 2 TRAVEX MOD. COMPACTO  | PZA | 25,25  |
| CERRADURAS PERILLA P/DORMITORIO - OFICINA BRONCE QUEMADO GRADO 2 TRAVEX MOD. COMPACTO | PZA | 25,25  |
| CERRADURAS PERILLA P/DORMITORIO - OFICINA BRONCE ANTIGUO GRADO 2 TRAVEX MOD. COMPACTO | PZA | 25,25  |
| CERRADURAS PERILLA P/DORMITORIO - OFICINA ACERO INOX. GRADO 2 TRAVEX MOD. CLASICO     | PZA | 25,68  |
| CERRADURAS PERILLA P/DORMITORIO - OFICINA BRONCE PULIDO GRADO 2 TRAVEX MOD. CLASICO   | PZA | 25,68  |
| CERRADURAS PERILLA P/DORMITORIO - OFICINA BRONCE QUEMADO GRADO 2 TRAVEX MOD. CLASICO  | PZA | 25,68  |
| CERRADURAS PERILLA P/DORMITORIO - OFICINA BRONCE ANTIGUO GRADO 2 TRAVEX MOD. CLASICO  | PZA | 25,68  |
| CERRADURA DE ESCRITORIO. UN GOLPE CON BARRA DE BRONCE MACIZO                          | PZA | 16,53  |
| <b>CERRADURAS TRAVEX P/BAÑO</b>   |     |        |
| CERRADURA PERILLA P/BAÑO ACERO INOX. GRADO 2 TRAVEX MOD. COMPACTO                     | PZA | 25,25  |
| CERRADURA PERILLA P/BAÑO BRONCE PULIDO GRADO 2 TRAVEX MOD. COMPACTO                   | PZA | 25,25  |
| CERRADURA PERILLA P/BAÑO BRONCE QUEMADO GRADO 2 TRAVEX MOD. COMPACTO                  | PZA | 25,25  |
| CERRADURA PERILLA P/BAÑO BRONCE ANTIGUO GRADO 2 TRAVEX MOD. COMPACTO                  | PZA | 25,25  |
| CERRADURA PERILLA P/BAÑO ACERO INOXIDABLE GRADO 2 TRAVEX MOD. CLASICO                 | PZA | 25,68  |
| CERRADURA PERILLA P/BAÑO BRONCE PULIDO GRADO 2 TRAVEX MOD. CLASICO                    | PZA | 25,68  |
| CERRADURA PERILLA P/BAÑO BRONCE QUEMADO GRADO 2 TRAVEX MOD. CLASICO                   | PZA | 25,68  |
| CERRADURA PERILLA P/BAÑO BRONCE ANTIGUO GRADO 2 TRAVEX MOD. CLASICO                   | PZA | 25,68  |

**COSTOS**

ALEJANDRO MARCO ANTONIO CHALCCO ALFARO 3.8 -  
INGENIERO CIVIL  
Reg. CIP N° 65673

| INSUMO  | UND. | PREC.  |
|---|------|--------|
| <b>CERRADURAS TRAVEX P/EXTERIOR DE SEGURIDAD</b>  |      |        |
| CERRADURAS SOBREPONER P/EXTERIOR TRAVEX MOD 111 DOS GOLPES CERROJO DE BRONCE MACIZO   | PZA  | 29,58  |
| CERRADURAS SOBREPONER P/EXTERIOR TRAVEX MOD 333 TRES GOLPES CERROJO DE PIVOTES CROMADOS   | PZA  | 41,78  |
| CERRADURAS SOBREPONER P/EXTERIOR TRAVEX MOD 444CE TRES GOLPES CERROJO DE BRONCE MACIZO  | PZA  | 40,93  |
| CERRADURAS SOBREPONER P/EXTERIOR TRAVEX MOD 34 TRES GOLPES, CON 2 BARROTES, CADENA, ESCUDO PROTECTOR JALADOR Y SEGURO NOCTURNO  | PZA  | 39,49  |
| CERRADURAS SOBREPONER P/EXTERIOR TRAVEX MOD 130 TRES GOLPES, ECONOMICA, 3 LLAVES Y ESCUDO REDONDO   | PZA  | 33,31  |
| CERRADURAS SOBREPONER P/EXTERIOR TRAVEX MOD 430 CERRADURA 3 GOLPES, CON BARRA, CADENA, 3 LLAVES, Y SEGURO NOCTURNO.   | PZA  | 36,02  |
| CERRADURAS SOBREPONER P/EXTERIOR TRAVEX MOD 222 DOS GOLPES, CON BARRA, CADENA, ESCUDO PROTECTOR JALADOR Y SEGURO NOCTURNO   | PZA  | 35,17  |
| CERRADURAS SOBREPONER P/EXTERIOR TRAVEX MOD 360 TRES 3 GOLPES, CON 2 BARROTES, CADENA, 3 LLAVES, ESCUDO PROTECTOR JALADOR Y SEGURO NOCTURNO. BLINDADA UNA SOLA PIEZA. FACIL DE INVERTIR | PZA  | 42,20  |
| CERRADURAS SOBREPONER P/EXTERIOR TRAVEX MOD 800 TRES 3 GOLPES CON 4 BARROTES, 3 LLAVES, CADENA, ESCUDO, PROTECTOR DE PORTACILINDRO, SEGURO NOCTURNO. BLINDADA                           | PZA  | 49,15  |
| CERRADURAS SOBREPONER P/EXTERIOR TRAVEX MOD 960 TRES 3 GOLPES CON 2 BARROTES, 3 LLAVES, CADENA, ESCUDO, SEGURO NOCTURNO. BLINDADA UNA SOLA PIEZA. FACIL DE INVERTIR                     | PZA  | 51,78  |
| <b>CERRADURAS TRAVEX P/EXTERIOR DE ALTA SEGURIDAD</b>   |      |        |
| CERRADURA SOBREPONER P/EXTERIOR TRAVEX MOD 970 TRES GOLPES CERROJO DE PIVOTES CROMADOS  | PZA  | 55,84  |
| CERRADURA SOBREPONER P/EXTERIOR TRAVEX MOD 960XT TRES GOLPES CERROJO DE PIVOTES CROMADOS LLAVE COMPUTARIZADA  | PZA  | 93,14  |
| CERRADURA SOBREPONER P/EXTERIOR TRAVEX MOD 911 TRES GOLPES CERROJO DE PIVOTES CROMADOS  | PZA  | 48,31  |
| <b>CERRADURAS TRANCA TRAVEX P/EXTERIOR DE ALTA SEGURIDAD</b>  |      |        |
| CERRADURA TRANCA P/EXTERIOR TRAVEX MOD. T800  | PZA  | 113,98 |
| CERRADURA TRANCA P/EXTERIOR TRAVEX MOD. T800XT LLAVE COMPUTARIZADA  | PZA  | 122,37 |
| <b>CERRADURA DE CERROJO ACERO INOXIDABLE</b>  |      |        |
| LLAVE SEGURO CERRADURA DE CERROJO ACERO INOXIDABLE GRADO 3 TRAVEX   | PZA  | 27,03  |
| CERRADURA DE CERROJO ACERO INOXIDABLE GRADO 3 TRAVEX LLAVE - LLAVE  | PZA  | 30,42  |
| <b>CERRADURA DE MANIJA ACERO INOXIDABLE</b>   |      |        |
| CERRADURA DE MANIJA ACERO INOXIDABLE GRADO 3 TRAVEX MODELO 808 SS   | PZA  | 38,90  |
| CERRADURA DE MANIJA CON CUERPO ACERO INOXIDABLE TRAVEX MODELO JS 6010 INCLUYE CERRADURA DE EMBUTIR  | PZA  | 81,27  |
| CERRADURA DE MANIJA CON CUERPO ACERO INOXIDABLE TRAVEX MODELO JS 6011 INCLUYE CERRADURA DE EMBUTIR  | PZA  | 81,27  |
| CERRADURA DE MANIJA CON CUERPO ACERO INOX. TRAVEX MOD. M 8649 INC. CERRADURA DE EMBUTIR   | PZA  | 105,05 |
| CERRADURA DE MANIJA CON CUERPO ACERO INOXIDABLE TRAVEX MODELO JM 7010 INCLUYE CERRADURA DE EMBUTIR  | PZA  | 88,90  |
| CERRADURA DE MANIJA CON CUERPO ACERO INOXIDABLE TRAVEX MODELO JM 6226 INCLUYE CERRADURA DE EMBUTIR  | PZA  | 88,90  |
| CERRADURA DE MANIJA ACERO INOXIDABLE TRAVEX MODELO 10112 SS INCLUYE CERRADURA DE EMBUTIR Y PORTACILINDRO  | PZA  | 127,03 |
| CERRADURA DE MANIJA ACERO INOXIDABLE TRAVEX MODELO 11172 SS INCLUYE CERRADURA DE EMBUTIR Y PORTACILINDRO  | PZA  | 127,03 |
| CERRADURA DE MANIJA ACERO INOXIDABLE TRAVEX MODELO 10147 SS INCLUYE CERRADURA DE EMBUTIR Y PORTACILINDRO  | PZA  | 127,03 |
| CERRADURA DE MANIJA ACERO INOXIDABLE TRAVEX MODELO 1051 SS INCLUYE CERRADURA DE EMBUTIR Y PORTACILINDRO   | PZA  | 127,03 |
| CERRADURA MANIJA P/PUERTA PPAL. TRAVEX EN ACERO INOXIDABLE MODELO 10251   | PZA  | 76,19  |
| <b>CERRADURA P/PUERTA ELÉCTRICA</b>   |      |        |
| CERRADURA P/PUERTA ELECTRICA C/BOTON MOD 1000E  | PZA  | 93,14  |
| CERRADURA ELECTRICA SIN BOTON MOD 1000S   | PZA  | 93,14  |
| <b>CERRADURA P/PUERTA CORREDIZA</b>   |      |        |
| CERRADURA PICO DE LORO P/PUERTA CORREDIZA DE MADERA   | PZA  | 26,19  |
| CERRADURA PICO DE LORO P/PUERTA CORREDIZA DE ACERO  | PZA  | 26,19  |
| CERRADURA PICO DE LORO P/PUERTA CORREDIZA DE ALUMINIO   | PZA  | 26,19  |
| CERRADURA DE ENGRAPE MODELO 2000 P/PUERTA DE MADERA   | PZA  | 46,53  |
| CERRADURA DE ENGRAPE MODELO 2000R P/PUERTA DE FIERRO  | PZA  | 47,37  |
| CERRADURA DE ESCRITORIO. UN GOLPE CON BARRA DE BRONCE MACIZO  | PZA  | 13,14  |
| <b>CANDADOS</b>   |      |        |
| CANDADO K 25  | PZA  | 4,66   |
| CANDADO K30   | PZA  | 7,54   |
| CANDADO K40   | PZA  | 9,58   |
| CANDADO K50   | PZA  | 18,39  |

\$ = Dólares Americanos, los demás en Nuevos Soles



297

| INSUMO  | UND. | PREC.  |
|---|------|--------|
| CANDADO K60   | PZA  | 22,68  |
| CANDADO K70   | PZA  | 33,81  |
| CANDADO COMBINACION K40   | PZA  | 11,27  |
| CANDADO DE COMBINACION K40 MULTICLAVE   | PZA  | 14,32  |
| <b>CANDADOS ARCO LARGO</b>  |      |        |
| CANDADO K25 AL  | PZA  | 7,20   |
| CANDADO K30 AL  | PZA  | 10,93  |
| CANDADO K40 AL  | PZA  | 13,73  |
| CANDADO K50 AL  | PZA  | 26,27  |
| CANDADO K60 AL  | PZA  | 32,63  |
| <b>CERRADURA ANTIPANICO</b>   |      |        |
| CERRADURA ANTI PANICO PARA PUERTAS DE UNA HOJA MODELO DK1310                      | PZA  | 101,61 |
| CERRADURA ANTI PANICO PARA PUERTAS DOBLE HOJA MODELO DK1320                       | PZA  | 135,51 |
| CERRADURA ANTI PANICO PARA PUERTAS DE UNA HOJA MODELO DK1710                      | PZA  | 237,20 |
| CERRADURA ANTI PANICO PARA PUERTAS DOBLE HOJA MODELO DK1720                       | PZA  | 321,95 |
| CERRADURA DE MANIJA MODELO 006S PARA CERRADURA ANTI PANICO MODELO DK1710 Y DK1720 | PZA  | 101,61 |
| CERRADURA DE MANIJA MODELO 016S PARA CERRADURA ANTI PANICO MODELO DK1310 Y DK1320 | PZA  | 46,53  |
| <b>CIERRA PUERTAS</b>   |      |        |
| CIERRA PUERTA AUTOMATICO MODELO 504   | PZA  | 59,24  |
| <b>CERRADURA PARA AUTOS</b>   |      |        |
| JUEGO DE 3 CERRADURA PARA AUTOS CON 03 LLAVES                                     | PZA  | 41,95  |
| CIERRAPUERTAS DE PISO FR 1500   | PZA  | 67,71  |
| CIERRAPUERTAS DE PISO HIDRAULICA FR 1600  | PZA  | 250,76 |
| CIERRE ELECTRICO TRAVEX MODELO 1800   | PZA  | 36,02  |

**CIA. MINERALUREN S.A. - LACASA**

| <b>PRODUCTOS DE CONCRETO</b>                 |     |       |
|--|-----|-------|
| ADDOQUIN DE 4 CM X 10.5 X 21 (EN 10 COLORES) | M2  | 24,32 |
| ADDOQUIN DE 6 CM X 10.5 X 21 (EN 10 COLORES) | M2  | 30,78 |
| ADDOQUIN DE 8 CM X 10.5 X 21 (EN 10 COLORES) | M2  | 37,69 |
| <b>LADRILLOS SILICO CALCAREOS</b>            |     |       |
| LADRILLO KK 11H 12.5 X 24 X 16 CM            | MLL | 1200  |
| <b>PLACAS SILICO CALCAREAS</b>               |     |       |
| PLACA P-7 DE 7 X 50 X 25 CM                  | MLL | 3100  |
| PLACA P-10 10 X 50 X 25 CM C/CANAL           | MLL | 3600  |
| PLACA P-10 10 X 50 X 25 CM S/CANAL           | MLL | 3400  |
| PLACA P-12 DE 12 X 50 X 25 CM S/CANAL        | MLL | 3800  |
| PLACA P-14 14 X 50 X 25 CM. S/CANAL          | MLL | 4300  |
| PLACA P-14 14 X 50 X 25 CM C/CANAL           | MLL | 4600  |
| PLACA P-12 DE 12 X 50 X 25 CM C/CANAL        | MLL | 4050  |
| <b>PRODUCTOS EMBOLSADOS</b>                  |     |       |
| MORTERO FINO PARA SOLAQUEOS DE MUROS 40 KG   | BLS | 5,6   |
| MORTERO FINO PARA TARRAJEO DE MUROS 40 KG    | BLS | 5,6   |
| MORTERO GRUESO PARA MUROS DIVISORIOS 40 KG   | BLS | 5,6   |
| MORTERO GRUESO PARA MUROS PORTANTES 40 KG    | BLS | 6,4   |
| CONCRETO PARA MUROS DIVISORIOS 40 KG         | BLS | 6,3   |
| CONCRETO PARA MUROS PORTANTES 40 KG          | BLS | 7,9   |

Precios no incluyen transporte a obra.

**CONCREMAX S.A.**

| <b>VIGUETA (1)</b>                         |     |       |
|--|-----|-------|
| VIGUETA V101                               | M   | 10,74 |
| VIGUETA V102                               | M   | 11,8  |
| VIGUETA V103                               | M   | 12,52 |
| VIGUETA V104                               | M   | 13,56 |
| VIGUETA V105                               | M   | 15,32 |
| <b>BOVEDILLA DE ARCILLA (2)</b>            |     |       |
| BOVEDILLA 12CM @50CM                       | PZA | 2,31  |
| BOVEDILLA 15CM @50CM                       | PZA | 2,32  |
| BOVEDILLA 20CM @50CM                       | PZA | 2,82  |
| BOVEDILLA 25CM @50CM                       | PZA | 3,82  |
| MEDIA BOVEDILLA 15CM @50CM                 | PZA | 2,01  |
| BANDEJA @50CM                              | PZA | 2,16  |
| <b>BOVEDILLA DE CONCRETO (3)</b>           |     |       |
| BOVEDILLA DE CONCRETO 15@50 CM             | PZA | 1,53  |
| BOVEDILLA DE CONCRETO 20@50 CM             | PZA | 1,8   |
| MEDIA BOVEDILLA DE CONCRETO 15@50 CM       | PZA | 1,32  |
| MEDIA BANDEJA DE CONCRETO @50 CM           | PZA | 0,88  |
| BANDEJA DE CONCRETO @ 50 CM                | PZA | 1,15  |
| BANDEJA DE CONCRETO @ 50 CM PARA MIX       | PZA | 0,89  |
| BANDEJA DE CONCRETO @ 60 CM PARA MIX       | PZA | 1,26  |
| <b>BOVEDILLA DE POLIESTIRENO (4)</b>       |     |       |
| BLOQUE RECTO POLIESTIRENO 0.08X0.38X1M/D10 | PZA | 2,7   |
| BLOQUE RECTO POLIESTIRENO 0.11X0.38X1M/D10 | PZA | 3,71  |

| INSUMO                                     | UND. | PREC. |
|--|------|-------|
| BLOQUE RECTO POLIESTIRENO 0.16X0.38X1M/D10 | PZA  | 5,39  |
| BLOQUE RECTO POLIESTIRENO 0.05X0.48X1M/D10 | PZA  | 2,28  |
| BLOQUE RECTO POLIESTIRENO 0.08X0.48X1M/D10 | PZA  | 3,78  |
| BLOQUE RECTO POLIESTIRENO 0.13X0.48X1M/D10 | PZA  | 6,23  |
| BOVEDILLA POLIESTIRENO 12@50/1M/D10/LS     | PZA  | 4,93  |
| BOVEDILLA POLIESTIRENO 15@50/1M/D10/LS     | PZA  | 6,16  |
| BOVEDILLA POLIESTIRENO 20@50/1M/D10/LS     | PZA  | 8,21  |
| BOVEDILLA POLIESTIRENO 20@50/1M/D12/LS     | PZA  | 5,67  |
| BOVEDILLA POLIESTIRENO 12@50/1M/D12/LS     | PZA  | 7,08  |
| BOVEDILLA POLIESTIRENO 15@50/1M/D12/LS     | PZA  | 9,45  |
| BOVEDILLA POLIESTIRENO 20@50/1M/D12/LS     | PZA  | 7,7   |
| BOVEDILLA POLIESTIRENO 12@50/1M/D15/LS     | PZA  | 9,63  |
| BOVEDILLA POLIESTIRENO 15@50/1M/D15/LS     | PZA  | 12,83 |
| BOVEDILLA POLIESTIRENO 20@50/1M/D15/LS     | PZA  |       |

Precios unitarios no incluyen IGV. (1) Precio puesto en Planta Villa (2) precio puesto en fábrica de ladrillos (3) precio puesto en planta anicieta (4) precio puesto en obra

**CONSYCON**

| <b>DUCTO DE CONCRETO P/CABLEADO ELECT. Y TELEFONICO</b>  |     |          |
|--|-----|----------|
| DUCTO DE CONC P/CABLEADO ELECT. Y TELEF 2 VIAS SIMPLE 1.00 X 0.25 X 0.15 ML Ø 90 MM            | M   | 16,58    |
| DUCTO DE CONC P/CABLEADO ELECT. Y TELEF 4 VIAS SIMPLE 1.00 X 0.25 X 0.25 ML Ø 90 MM.           | M   | 22,8     |
| DUCTO DE CONC ALIGERADO P/CABLEADO ELECT. Y TELEF 4 VIAS SIMPLE 1.00 X 0.25 X 0.25 ML Ø 90 MM. | M   | 27,46    |
| <b>CERCOS PREFABRICADOS</b>  |     |          |
| CERCOS PREF UNI 2.40X0.28X0.15 M+0.35 ANCLAJE FEØ8MM   | UND | 71,5     |
| CERCOS PREF AEROPUERTO 2.70X0.45X0.10 M  | UND | 181,34   |
| CERCOS PREF TIPO LISTOS PLACAS H=2.40 (INLUYE POSTE Y PLACA)                                   | M   | 98,44    |
| CERCOS PREF TIPO LISTOS PLACAS H=3.00  | M   | 129,53   |
| <b>POSTES DE CONCRETO PARA CERCO DE ALAMBRE</b>  |     |          |
| POSTE CONCRETO P/CERCOS RECTO 3.00 X 0.14 X 0.14 M   | UND | 73       |
| POSTE CONCRETO P/CERCOS RECTO 3.50 X 0.14 X 0.14 M   | UND | 89,08    |
| POSTE CONCRETO P/CERCOS PTA QUEBRADA 3.00 X 0.14 X 0.14 M                                      | UND | 73       |
| POSTE CONCRETO P/CERCOS PTA QUEBRADA 3.50 X 0.14 X 0.14 M                                      | UND | 89,08    |
| <b>MURETES MONF. Y TRIF-SOLIDOS/CAJAS POZO TIERRA</b>  |     |          |
| CAJA Y TAPA DE CONCRETO PUESTA A TIERRA 0.40X0.40 M  | UND | 36,27    |
| <b>CAJA Y TAPA DE CONCRETO REGISTRO DESAGUE</b>  |     |          |
| CAJA CONCRETO P/ DESAGUE 12"x24" BASE  | UND | 15,54    |
| CAJA CONCRETO P/ DESAGUE 12"x24" INTERMEDIO  | UND | 12,43    |
| CAJA CONCRETO P/ DESAGUE 12"x24" PESTAÑA   | UND | 12,43    |
| TAPA DE CONCR P/REGISTRO DE DESAGUE 12"x24"  | UND | 19,69    |
| JUEGO COMPLETO 30X60 (BASE, INTERM, MARCO Y TAPA)  | JGO | 56,99    |
| JUEGO COMPLETO 60X60 (BASE, INTERM, MARCO Y TAPA)  | JGO | 170,97   |
| <b>BUZONES PREFABRICADOS ESPESOR 0.20 MALLA SIMPLE FE Ø 3/8"</b>                               |     |          |
| BUZON PREFABRICADO Ø 1.20 TIPO I. DE 1.01 HASTA 1.20M  | UND | 2427,82  |
| BUZON PREFABRICADO Ø 1.20 TIPO I. DE 1.21 HASTA 1.50M  | UND | 2821,57  |
| BUZON PREFABRICADO Ø 1.20 TIPO I. DE 1.51 HASTA 2.00M  | UND | 3477,49  |
| BUZON PREFABRICADO Ø 1.50 TIPO II. DE 3.01 HASTA 3.50M   | UND | 6866,9   |
| BUZON PREFABRICADO Ø 1.50 TIPO II. DE 3.51 HASTA 4.00M   | UND | 7663,74  |
| BUZON PREFABRICADO Ø 1.50 TIPO II. DE 4.01 HASTA 5.00M   | UND | 9257,41  |
| BUZON PREFABRICADO Ø 1.50 TIPO II. DE 5.01 HASTA 6.00M   | UND | 10851,09 |
| BUZON PREFABRICADO Ø 1.50 TIPO II. DE 6.01 HASTA 7.00M   | UND | 12444,76 |
| MARCO DE FIERRO FUNDIDO Y TAPA DE CONCRETO P/BUZON   | JGO | 305,68   |
| MARCO DE FIERRO FUNDIDO P/BUZON  | UND | 207,24   |
| TAPA DE CONCRETO P/BUZON   | UND | 98,44    |
| <b>NEW JERSEY DE CONCRETO SEPARADORES VIALES</b>   |     |          |
| BARRERA NEW JERSEY/SEPARADOR VIAL DE CONCRETO H=0.80 /ML                                       | M   | 227,96   |
| BARRERA NEW JERSEY/SEPARADOR VIAL DE CONCRETO H=1.80 /ML                                       | M   | 383,39   |
| <b>SARDINELES Y ELEMENTOS VIALES</b>   |     |          |
| SARDINEL 0.80 X 0.45 X 0.16 ML 130 KG  | UND | 29,64    |
| SARDINEL 0.80 X 0.50 X 0.20 ML 145 KG  | UND | 32,12    |
| TOPELLANTAS DE CONCRETO 0.60ML   | UND | 21,76    |
| TOPELLANTAS DE CONCRETO 1.80ML   | UND | 43,52    |

**CONTEGROUP S.A.C.**

| <b>SUPER MORTERO</b>         |     |      |
|------------------------------|-----|------|
| MASSA DUN DUN (BOLSA DE 3KG) | BLS | 9 \$ |

**CORPORACIÓN TENAZOA**

| <b>ROPA Y ACCESORIOS PARA BOMBEROS</b>                               |     |        |
|--|-----|--------|
| HACHA MANGO FIBRA DE VIDRIO DE CORTE Y PICO 6 LIBRAS - USA - NARANJA | PZA | 211,86 |
| HACHA MANGO FIBRA DE VIDRIO DE CORTE Y PICO 6 LIBRAS - USA - LIMA    | PZA | 211,86 |
| HACHA MANGO FIBRA DE VIDRIO DE CORTE Y PICO 6 LIBRAS - USA - ROJA    | PZA | 211,86 |
| HACHA MANGO FIBRA DE VIDRIO DE CORTE Y PICO 8 LIBRAS - USA - NARANJA | PZA | 296,61 |
| HACHA MANGO FIBRA DE VIDRIO DE CORTE Y PICO 8 LIBRAS - USA - LIMA    | PZA | 296,61 |



Precios de los Materiales

Table with columns: INSUMO, UND., PREC. Items include HACHA MANGO FIBRA DE VIDRIO DE CORTE Y PICO 8 LIBRAS - USA - AMARILLO, HERRAMIENTA HALLIGAN DE 20" - USA, etc.

Table with columns: INSUMO, UND., PREC. Items include ADOQUIN DE CONCRETO 10X20X4.0CM NATURAL, ADOQUIN DE CONCRETO 10X20X4.0CM ROJO, etc.

Table with columns: INSUMO, UND., PREC. Items include CAJA POZO A TIERRA, DUCTO DE 4 VIAS X 90MM X 1.00M, DUCTO DE 2 VIAS X 90MM X 1.00M, etc.

Table with columns: INSUMO, UND., PREC. Items include BLOQUETAS DE CONCRETO, BLOQUE CONCRETO LISO 19X19X39CM ENTERO NATURAL, etc.

No incluye traslado a obra. No incluye IGV.

Table with columns: INSUMO, UND., PREC. Items include CUBIERTA AJOVER MAX TRAPEZOIDAL A360, CUBIERTA AJOVER SUPER TRAPEZOIDAL A360, etc.

Table with columns: INSUMO, UND., PREC. Items include TUBO COBRE TIPO M 1/2" D.N. - 5/8" D.EXT. X 6.00M, TUBO COBRE TIPO M 3/4" D.N. - 7/8" D.EXT. X 6.00M, etc.

Table with columns: INSUMO, UND., PREC. Items include BOMBA CENTRIF TRIF 60HZ 1HP MOD BC 92 SK,SUCCION 1",DESCARGA 1", BOMBA CENTRIF TRIF 60HZ 1.5HP MOD BC 92 SHA,SUCCION 1.1/2"-DESCARGA 1.1/4", etc.

Costos

ALEJANDRO MARCO ANTONIO CHALCO ALFARO INGENIERO CIVIL - 3.10 - Reg. CIP N° 65673

\$ = Dólares Americanos, los demás en Nuevos Soles



2/5

| INSUMO   | UND. | PREC.    |
|--|------|----------|
| BOMBA CENTRIF TRIF 60HZ 25HP MOD BC-22R 2,SUCCION 2.1/2"-DESCARGA 2"                               | UND  | 9350     |
| BOMBA CENTRIF TRIF 60HZ 30HP MOD BC-23R 2,SUCCION 3"-DESCARGA 2"                                   | UND  | 2272,88  |
| BOMBA CENTRIF TRIF 60HZ 30HP MOD BC-20FGX(230MM), SUCCION 3"-DESCARGA 2"                           | UND  | 13638,98 |
| BOMBA CENTRIF TRIF 60HZ 40HP MOD BC-20FGX(230MM),SUCCION 3"-DESCARGA 2"                            | UND  | 6616,95  |
| BOMBA CENTRIF MONOFAS 60HZ 1HP MOD BC-92 SK ,SUCCION 1"-DESCARGA 1"                                | UND  | 1192,8   |
| BOMBA CENTRIF MONOFAS 60HZ 1.5HP MOD BC-92 SGA ,SUCCION 1.1/4"-DESCARGA 1"                         | UND  | 1327,12  |
| BOMBA CENTRIF MONOFAS 60HZ 1.5HP MOD BC-92 SHA ,SUCCION 1.1/2"-DESCARGA 1.1/4"                     | UND  | 1333,9   |
| BOMBA CENTRIF MONOFAS 60HZ 3HP MOD BC-92 SHA ,SUCCION 1.1/2"-DESCARGA 1.1/4"                       | UND  | 1754,24  |
| BOMBA CENTRIF MONOFAS 60HZ 3HP MOD BC-92 SHB ,SUCCION 1.1/2"-DESCARGA 1.1/4"                       | UND  | 1751,27  |
| BOMBA CENTRIF EJE LIBRE 60HZ 7.5;10;2.5;15;20 HP MOD BPI-22R 2.1/2,SUCCION 2.1/2", DESCARGA 2.1/2" | PZA  | 1525,42  |
| BOMBA CENTRIF EJE LIBRE 60HZ 30;40;50 HP MOD BC-20FGX(230MM) SUCCION 3", DESCARGA 2"               | PZA  | 6616,95  |
| BOMBA CENTRIF EJE LIBRE 60HZ 30 HP MOD BC-23R 1.1/2,SUCCION 2.1/2", DESCARGA 1.1/2"                | PZA  | 2272,88  |
| BOMBA CENTRIF EJE LIBRE 60HZ 15;20;25;30 HP MOD BC-23R 2,SUCCION 3", DESCARGA 2"                   | PZA  | 2272,88  |
| BOMBA CENTRIF EJE LIBRE 60HZ 10;12.5;15;20;25 HP MOD BC-22R 2,SUCCION 2.1/2", DESCARGA 2"          | PZA  | 2118,64  |
| <b>ELECTROBOMBAS SUMERGIBLES TRIFASICA-MONOFASICA MARCA SCHNEIDER</b>                              |      |          |
| BOMBA SUMERGIBLE TRIF 60HZ 0.5HP MOD BCS-C5 ,DESCARGA 2"   | UND  | 1888,56  |
| BOMBA SUMERGIBLE TRIF 60HZ 0.5HP MOD BCS-220 , DESCARGA 2"   | UND  | 2133,05  |
| BOMBA SUMERGIBLE TRIF 60HZ 1HP MOD BCS-220 , DESCARGA 2"   | UND  | 2209,32  |
| BOMBA SUMERGIBLE TRIF 60HZ 2HP MOD BCS-220 , DESCARGA 2"   | UND  | 3483,9   |
| BOMBA SUMERGIBLE TRIF 60HZ 2HP MOD BCS-320 , DESCARGA 3"   | UND  | 3477,97  |
| BOMBA SUMERGIBLE TRIF 60HZ 3HP MOD BCS-220 , DESCARGA 2"   | UND  | 3483,05  |
| BOMBA SUMERGIBLE TRIF 60HZ 3HP MOD BCS-320 , DESCARGA 3"   | UND  | 3905,08  |
| BOMBA SUMERGIBLE TRIF 60HZ 3HP MOD BCS-350 , DESCARGA 3"   | UND  | 4905,08  |
| BOMBA SUMERGIBLE TRIF 60HZ 4HP MOD BCS-320 , DESCARGA 3"   | UND  | 4576,27  |
| BOMBA SUMERGIBLE MONOF 60HZ 0.5HP MOD BCS-220 , DESCARGA 2"  | UND  | 2286,44  |
| BOMBA SUMERGIBLE MONOF 60HZ 1HP MOD BCS-C5 , DESCARGA 2"   | UND  | 2169,49  |
| BOMBA SUMERGIBLE MONOF 60HZ 1HP MOD BCS-220 , DESCARGA 2"  | UND  | 2858,9   |
| <b>TANQUE HIDRENEUMATICO DE DIAF VERT CON BASE VALUE WELL AMTROL-USA</b>                           |      |          |
| TANQ NEUM DIAF VERT/BASE 24 LTS, MOD 24  | UND  | 153,81   |
| TANQ NEUM DIAF VERT/BASE 20GLN, MOD EQVW-20,Ø0.38MX0.81M ALT.CONEX 1"                              | UND  | 533,9    |
| TANQ NEUM DIAF VERT/BASE 26GLN, MOD EQVW-26,Ø0.38MX1.02M ALT.CONEX 1"                              | UND  | 671,19   |
| TANQ NEUM DIAF VERT/BASE 44GLN, MOD EQVW-44,Ø0.56MX0.92M ALT.CONEX 1.1/4"                          | UND  | 1131,36  |
| TANQ NEUM DIAF VERT/BASE 62GLN, MOD EQVW-62,Ø0.56MX1.20M ALT.CONEX 1.1/4"                          | UND  | 1372,88  |
| TANQ NEUM DIAF VERT/BASE 86GLN, MOD EQVW-86,Ø0.66MX1.12M ALT.CONEX 1.1/4"                          | UND  | 1648,31  |
| TANQ NEUM DIAF VERT/BASE 119GLN, MOD EQVW-119,Ø0.66MX1.57M ALT.CONEX 1.1/4"                        | UND  | 2502,97  |
| <b>ROCIADORES, MANGUERAS Y PITONES</b>   |      |          |
| ROCIADORES BRONCE 68" - K-5.6 UP - RIGHT 1/2" UL   | UND  | 10,93    |
| ROCIADORES BRONCE 68" - K-5.6 PENDENT 1/2" UL  | UND  | 10,93    |
| ROCIADORES BLANCO 68" - K-5.6 PENDENT BLANCO 1/2"  | UND  | 10,93    |
| ROCIADORES CROMADO 68" K-5.6 UP RIGHT 1/2" - UL  | UND  | 13,98    |
| ESTUCHES PARA ROCIADOR COLOR BLANCO  | UND  | 13,9     |
| MANGUERA 1 1/2"X30 MTS. ACOPLA ALUMINIO 200 PSI - 14 BAR   | UND  | 138,98   |
| MANGUERA 1 1/2"X30 MTS. ACOPLA BRONCE 200 PSI - 14 BAR   | UND  | 152,54   |
| PITON DE BRONCE 1 1/2"   | UND  | 114,41   |
| PITON DE POLICARBONATO 1 1/2"  | UND  | 42,37    |
| <b>VALVULA TIPO MARIPOSA RANURADA</b>  |      |          |
| VALVULA MARIPOSA RANURADA CON PALANCA DE 2 1/2"  | PZA  | 103,81   |
| VALVULA MARIPOSA RANURADA CON TIMON DE 2 1/2"  | PZA  | 103,81   |
| VALVULA MARIPOSA RANURADA CON TIMON DE 3"  | PZA  | 243,22   |
| VALVULA MARIPOSA RANURADA CON PALANCA DE 4"  | PZA  | 271,19   |
| VALVULA MARIPOSA RANURADA CON TIMON DE 4"  | PZA  | 111,86   |
| VALVULA MARIPOSA RANURADA CON TIMON DE 6"  | PZA  | 600      |
| VALVULA MARIPOSA RANURADA CON TIMON DE 2"  | PZA  | 243,22   |
| <b>VALVULA TIPO CHECK-RANURA</b>   |      |          |
| VALVULA CHECK RANURA-RANURA DE 2"  | PZA  | 194,92   |
| VALVULA CHECK RANURA-RANURA DE 2 1/2"  | PZA  | 233,9    |
| VALVULA CHECK MACHO-HEMBRA DE 2"   | PZA  | 194,92   |
| VALVULA CHECK MACHO-HEMBRA DE 2 1/2"   | PZA  | 235,59   |
| VALVULA CHECK MACHO-HEMBRA DE 3"   | PZA  | 331,36   |
| VALVULA CHECK RANURA-RANURA DE 3"  | PZA  | 331,36   |
| VALVULA FIRE CHECK RANURADA-UL DE 4"   | PZA  | 363,56   |

| INSUMO  | UND. | PREC.   |
|---|------|---------|
| <b>VALVULA TIPO ANGULAR</b>   |      |         |
| VALVULA ANGULAR BRONCE UL DE 1 1/2"   | PZA  | 166,78  |
| VALVULA ANGULAR BRONCE UL DE 2 1/2"   | PZA  | 277,97  |
| TAPA HEMBRA CON CADENA PARA ANGULARES   | PZA  | 56,59   |
| <b>VALVULA TIPO SIAMESA</b>   |      |         |
| VALVULA SIAMESA BRONCE UL/FM TIPO POSTE + TAPAS CON CADENA DE 4" X 2 1/2" X 2 1/2"  | PZA  | 342,58  |
| VALVULA SIAMESA BRONCE UL/FM TIPO PARED + TAPAS CON CADENA DE 4" X 2 1/2" X 2 1/2"  | PZA  | 305,23  |
| VALVULA DE ALIVIO DE 1/2"   | PZA  | 104,14  |
| TAPA MACHO CON CADENA PARA SIAMESA  | PZA  | 32,89   |
| VALVULA DE ALIVIO DE 1"   | PZA  | 195,76  |
| VALVULA DE ALIVIO DE 1 1/2"   | PZA  | 391,53  |
| VALVULA DE ALIVIO DE 2"   | PZA  | 587,29  |
| VALVULA DE ALIVIO DE 2 1/2"   | PZA  | 1422,01 |
| <b>PRESOSTATO</b>   |      |         |
| PRESOSTATO MODELO 69WA4Z DE 20 - 40 PSI   | PZA  | 111,86  |
| PRESOSTATO MODELO 69WA4 DE 30 - 50 PSI  | PZA  | 111,86  |
| PRESOSTATO MODELO 69JF6Y DE 80 - 100 PSI  | PZA  | 111,86  |
| PRESOSTATO MODELO 69JF7Y DE 95 - 125 PSI  | PZA  | 111,86  |
| PRESOSTATO MODELO 69JF8Y DE 115 - 150 PSI   | PZA  | 111,86  |
| PRESOSTATO MODELO 69JF9Y DE 140 - 175 SI  | PZA  | 111,86  |
| <b>CONTROL DE NIVEL</b>   |      |         |
| CONTROL DE NIVEL 2 MTS MODELO VIYILANT  | UND  | 83,39   |
| CONTROL DE NIVEL 3 MTS MODELO VIYILANT  | UND  | 83,39   |
| CONTROL DE NIVEL 5 MTS MODELO VIYILANT  | UND  | 83,39   |
| <b>DETECTOR DE FLUJO</b>  |      |         |
| DETECTOR DE FLUJO DE 2"   | UND  | 277,97  |
| DETECTOR DE FLUJO DE 2 1/2"   | UND  | 277,97  |
| DETECTOR DE FLUJO DE 3"   | UND  | 277,97  |
| DETECTOR DE FLUJO DE 4"   | UND  | 277,97  |
| DETECTOR DE FLUJO DE 6"   | UND  | 277,97  |
| <b>DETECTOR DE MONOXIDO</b>   |      |         |
| DETECTOR DE MONOXIDO 24V. - CE  | UND  | 250     |
| DETECTOR DE MONOXIDO 24V.-UL  | UND  | 361,36  |
| <b>MAQUINA</b>  |      |         |
| MAQUINA RANURADORA TWG-IIA  | UND  | 5173,73 |
| MAQUINA RANURADORA TWG-III  | UND  | 5593,22 |
| MAQUINA ROSCADORA DE TUBO TWT-III   | UND  | 2516,95 |
| MAQUINA PERFORADORA DE TUBO TWK III A   | UND  | 2516,95 |
| SOPORTE DE TUBO TWG-IIA   | UND  | 488,14  |
| SOPORTE DE CABEZAL  | UND  | 588,98  |
| EJE DE CABEZAL 40 CR  | UND  | 334,75  |
| CABEZAL RANURADORA 2" - 2 1/2" 40 CR  | UND  | 245,76  |
| CABEZAL RANURADORA 3" - 6" CABEZAL 40 CR  | UND  | 245,76  |
| CABEZAL ROSCADORA 1" - 2" (NO INCLUYE PEINES)                                       | UND  | 230,93  |
| JGO. DE PEINES (4)UN. PARA MAQ. ROSCADORA DE: 1/2"- 3/4", 1"-2" 2 1/2"-4"           | UND  | 55,93   |
| DISCO CORTA TUBO PARA MAQUINA CORTADORA DE TUBO                                     | UND  | 22,46   |
| RODILLO DE PRESION 2" - 6" 40 CR  | UND  | 290,25  |
| SACABOCADO PARA 35 MM   | PZA  | 25,42   |
| SACABOCADO PARA 38 MM   | PZA  | 25,42   |
| SACABOCADO PARA 42 MM   | PZA  | 27,97   |
| SACABOCADO PARA 48 MM   | PZA  | 35,17   |
| SACABOCADO PARA 52 MM   | PZA  | 36,44   |
| BASE + BROCA PARA SACABOCADO 14 - 38 MM   | PZA  | 27,97   |
| BASE + BROCA PARA SACABOCADO 39 - 114 MM  | PZA  | 31,78   |
| <b>DETECTORES DE HUMO, TEMPERATURA Y PANELES</b>                                    |      |         |
| DETECTOR DE HUMO MODELO HM-602PC  | UND  | 45,76   |
| DETECTOR DE TEMPERATURA MODELO HM-201HC-2   | UND  | 41,95   |
| SIRENA CON SONIDO & FLASH MODELO HM-103   | UND  | 46,61   |
| ESTACION MANUAL PLASTICO MOD 911  | UND  | 46,61   |
| ESTACION MANUAL-METALICO  | UND  | 84,75   |
| PANEL ALARMA 6 ZONAS + TECLADO + BATERIA + TRANSFORMADOR MODELO XP-PAK-6            | UND  | 513,56  |
| PANEL ALARMA 8/16 ZONAS + TECLADO + BATERIA + TRANSFORMADOR MODELO GEM-P816EX-230   | UND  | 606,78  |
| PANEL ALARMA 16/32 ZONAS + TECLADO + BATERIA + TRANSFORMADOR MODELO GEM-P1632EX-230 | UND  | 643,22  |
| PANEL ALARMA 16/64 ZONAS + TECLADO + BATERIA + TRANSFORMADOR MODELO GEM-P1664EX     | UND  | 671,19  |
| PANEL ALARMA 96 ZONAS + TECLADO + BATERIA + TRANSFORMADOR MODELO GEM-P9600EX        | UND  | 1538,14 |
| PANEL ALARMA 8/96 ZONAS + TECLADO + BATERIA + TRANSFORMADOR MODELO MA-3000EX        | UND  | 1538,14 |
| TARJETA EXPANSORA MODELO GEM-EZM8   | UND  | 169,49  |
| ESTACION MANUAL MODELO FW-PULL1   | UND  | 44,65   |
| TECLADO DIGITAL MODELO GEM-RP1CAE2  | UND  | 298,31  |
| TECLADO ALFANUMERICO MODELO GEM-RP8   | UND  | 158,47  |
| TECLADO DIGITAL MODELO GEM-RP3DGLT  | UND  | 223,73  |



Precios de los Materiales

Table with columns: INSUMO, UND., PREC. Items include TECLADO DIGITAL, BATERIA 12V, TRANSFORMADOR 220V, RANURADOS, TEE RANURADA, TEE MECANICA, CODO RANURADO, etc.

Table with columns: INSUMO, UND., PREC. Items include CODO RANURADO, REDUCCION CONCENTRICA RANURADO, COPLES RIGIDO - FLEXIBLE, BRIDA RANURADA, BOMBAS MULTIETAPAS TRIFASICA MARCA SCHNEIDER, etc.



213

Precios de los Materiales

Table header with columns: INSUMO, UNID., PREC.

Table listing various pumps (BOMBA MULTIETAPA TRIF 60HZ 7.5HP) and manometers (MANOMETROS) with their respective units and prices.

ESIN DEL PERU

GENERADOR DE AIRE CALIENTE

Table listing a generator (GENERADOR DE AIRE CALIENTE) with unit and price.

FABRICA PERUANA ETERNIT S.A.

TEJAS DECORATIVAS

Table listing decorative tiles (TEJA PIZARRA CLS. 4 MM 0.20 X 0.40 M) with unit and price.

SELLOS CORTAFUEGOS

Table listing fireproof seals (PROMASEAL-A WHITE, PROMASEAL-AG GREY, etc.) with unit and price.

ACCESORIO DE TANQUES

Large table listing various tank accessories (KIT CARTUCHO PARA FILTRO, KIT FILTRO, etc.) with unit and price.

Table header with columns: INSUMO, UNID., PREC.

Table listing valves (VALVULA FULL PORT 4"), boards (SUPERBOARD), and panels (PLANCHA SUP MADERA, etc.) with unit and price.

FC MOLDEADOS

Table listing various moldings (CUMBRERA ARTICULADA PERFIL 4 ROJA, etc.) with unit and price.

MULTIPLACA

Table listing various multi-panels (MULTIPLACA 0.605M X 1.215M X 4MM, etc.) with unit and price.

PLACAS TRANSLUCIDAS

Table listing translucent panels (GRAN ONDA TRANSPARENTE 1.83 M.) with unit and price.

FC PLACAS ONDULADAS

Table listing various corrugated panels (GRAN ONDA 1.83M X 1.10M GRIS, etc.) with unit and price.

METAL SISTEMA ESPECIFICO

Table listing specific metal systems (RIEL CR 31X32X0.60MMX3.00M) with unit and price.

ACCESORIOS CUBIERTAS

Table listing various roof accessories (ARANDELA PLASTICA, GANCHO GALVANIZADO, etc.) with unit and price.

SOUND BOARD

Table listing various sound boards (PREGYBEL C10N8 BA13 120\*240 X 30DH / NC, etc.) with unit and price.

LANA DE ROCA

Table listing various rock wool panels (PANEL LANA ROCA 1.0 X 0.6 M 100 KG/M3 E= 50 M (X6), etc.) with unit and price.



212

Precios de los Materiales

| INSUMO   | UND. | PREC.  |
|--|------|--------|
| PANEL LANA ROCA 1.0 X 0.6 M 70 KG/M3 E= 50 M(X6) | PZA  | 192,24 |
| <b>OTRAS PINTURAS</b>                            |      |        |
| PINTURA TEJA ANDINA (BARRO)                      | GAL  | 39     |
| <b>METAL SISTEMA ESPECIFICO</b>                  |      |        |
| RIEL CR 31X32X0.6MM X 3M                         | PZA  | 4,87   |
| <b>PLACAS AISLANTES ALTA DENSIDAD</b>            |      |        |
| PROMATECT H 2440 X 1220 X 10 CS4BA               | PZA  | 196,58 |
| PROMATECT H 1.22M X 2.44M X 12MM                 | PZA  | 239,43 |
| PROMATECT H 1.22M X 2.44M X 20MM                 | PZA  | 393,56 |
| PROMATECT H 1.22M X 2.44M X 10MM                 | PZA  | 196,58 |
| PROMATECT H 2440 X 1220 X 12 CS4BA               | PZA  | 239,43 |
| <b>LANA DE VIDRIO</b>                            |      |        |
| LANA R11-90MM X 1.2 X 6.5M-2 ROLLOS 15,60 M2     | RL   | 136,8  |
| LANA R7-50MM X 1.2 X 12M-2 ROLLOS 28,80 M2       | RL   | 139,43 |
| LANA R8-65MM X 1.2 X 9.25M-2 ROLLOS 22,20 M2     | RL   | 135,89 |
| <b>PLACA DE YESO ESTANDAR</b>                    |      |        |
| PLACA GYPLAC ST 1220 X 2440 X 9.5                | PZA  | 21,77  |
| PLACA GYPLAC ST 1220 X 2440 X 15.9               | PZA  | 30,7   |
| PLANCA GYPLAC CIEL 1220 X 2440 X 7.0             | PZA  | 19,86  |
| GYPLAC ST 1220 X 2240 X 12.7 EXTRALIVIANA        | PZA  | 22,78  |
| <b>PLACA DE YESO RESISTENTE A LA HUMEDAD</b>     |      |        |
| PLACA GYPLAC RH 1220 X 2440 X 12.7               | PZA  | 29,29  |
| PLACA GYPLAC RH 1220 X 2440 X 15.9               | PZA  | 36,01  |
| <b>PLACA DE YESO RESISTENTE AL FUEGO</b>         |      |        |
| PLACA GYPLAC RF 1220 X 2440 X 12.7               | PZA  | 27,79  |
| PLACA GYPLAC RF 1220 X 2440 X 15.9               | PZA  | 34,53  |
| <b>QUIMICAL KG</b>                               |      |        |
| PROMAT IMPREGNACION 2000                         | PZA  | 92,63  |
| CINTA INTUMESCENTE AUTOADH 20MM ( X100M)         | PZA  | 944,49 |
| CINTA INTUMESCENTE AUTOADH 20MM (X2.15M)         | PZA  | 33,6   |
| PROMACOL K84/500 (15KG / TUB)                    | PZA  | 354,73 |
| <b>MASILLA PARA PREPARAR</b>                     |      |        |
| MASILLA EN POLVO GYPLAC 25 KG (SACO)             | PZA  | 32,95  |
| PEGAMENTO EN POLVO GYPLAC 25 KG (SACO)           | PZA  | 48,3   |
| MASILLA B/90M 5 KG                               | PZA  | 45     |
| <b>MASILLA PREMEZCLADA</b>                       |      |        |
| MASILLA GYPLAC CAJA 20 KG                        | PZA  | 28,56  |
| MASILLA P/JUNTAS EN POLVO (1BALDE)               | PZA  | 47,23  |
| PROMAT PASTA P/ JUNTA 30KG                       | PZA  | 99,56  |
| PASTA WESTPAC 20 KG. (CAJA)                      | PZA  | 45,45  |
| PASTA WESTPAC 28 KG. (BALDE)                     | PZA  | 77,95  |
| MASILLA DE JUNTAS PARA FIBROCEMENTO              | PZA  | 225    |
| MASILLA ACABADO LISO SUPERBOARD                  | PZA  | 289,77 |
| MASILLA ENLUCIDO SUPERBOARD                      | PZA  | 151,69 |
| PINTURA FLEXIBLE SUPERBOARD                      | PZA  | 477,59 |
| <b>ACCESORIOS ACABADOS - LM</b>                  |      |        |
| CINTA MALLA FIBRA DE VIDRIO 45 M ROLLO           | RL   | 5,43   |
| CINTA MALLA FIBRA DE VIDRIO 90 M ROLLO           | RL   | 10,63  |
| CINTA METALICA GYPLAC 30M (100) ROLLO            | RL   | 24,94  |
| CINTA PAPEL GYPLAC 152M (500) ROLLO              | RL   | 13,24  |
| CINTA PAPEL GYPLAC 45M (130) ROLLO               | RL   | 4,08   |
| CINTA PAPEL GYPLAC 75M (250) ROLLO               | RL   | 6,62   |
| CINTA PLASTICO GYPLAC 30M (100) ROLLO            | RL   | 17,98  |
| CINTA MALLA FIBRA DE VIDRIO 20 M ROLLO           | RL   | 2,76   |
| CINTA PAPEL GYPLAC 20M ROLLO                     | RL   | 2,39   |
| <b>TORNILLOS Y CLAVOS</b>                        |      |        |
| CLAVO 1" (CIENTO)                                | CTO  | 9,26   |
| CLAVO CLIP ANG. C/PIN Y TAR. (CIENTO)            | CTO  | 40,93  |
| CLIP P/SUSPENSION METALICA (CIENTO)              | CTO  | 37,84  |
| FULMINANTE AMARILLO CALIBRE 22                   | CTO  | 18,19  |
| FULMINANTE MARRON CALIBRE 22                     | CTO  | 17,42  |
| FULMINANTE VERDE CALIBRE 22                      | CTO  | 17,66  |
| PUNTERA #2 DE 1"                                 | UND  | 0,64   |
| TORNILLO PAN 7 X 11MM P/BROCA                    | MLL  | 19,35  |
| TORNILLO PLACA 6X25MM P/BROCA                    | MLL  | 20,84  |
| TORNILLO PLACA 6X25MM P/FINA                     | MLL  | 14,8   |
| TORNILLO PLACA 6X32MM P/BROCA                    | MLL  | 26,75  |
| TORNILLO PLACA 6X32MM P/FINA                     | MLL  | 18,96  |
| TORNILLO PLACA 6X41MM P/BROCA                    | MLL  | 29,1   |
| TORNILLO PLACA 6X41MM P/FINA                     | MLL  | 21,97  |
| TORNILLO CABEZA AVELLANANTE 8X 1 3/4"            | MLL  | 32     |
| TORNILLO WAFER 8X 13MM P/BROCA                   | MLL  | 21,69  |
| TORNILLO WAFER 8X 13MM P/FINA                    | MLL  | 20,63  |
| TORNILLO CABEZA AVELLANANTE 8X 1 1/4" (MILLAR)   | MLL  | 54,63  |
| TORNILLO AUTOAVELLANANTE 6X19MMP/B(MLLR)         | MLL  | 16,05  |
| TORNILLO AUTOAVELLANANTE 6X19MMP/F(MLLR)         | MLL  | 13,87  |
| TORNILLO AUTOAVELLANANTE 6X25MMP/B(MLLR)         | MLL  | 20,52  |
| TORNILLO AUTOAVELLANANTE 6X25MMP/F(MLLR)         | MLL  | 16,7   |
| <b>PARANTES</b>                                  |      |        |
| PARANTE 38X38X0.45MMX3.00M                       | PZA  | 6,76   |

| INSUMO   | UND. | PREC.   |
|--|------|---------|
| PARANTE 64X38X0.45MMX2.44M                       | PZA  | 6,52    |
| PARANTE 64X38X0.45MMX3.00M                       | PZA  | 8,02    |
| PARANTE 64X38X0.90MMX3.00M                       | PZA  | 16,67   |
| PARANTE 89X38X0.45MMX2.44M                       | PZA  | 7,55    |
| PARANTE 89X38X0.45MMX3.00M                       | PZA  | 9,28    |
| PARANTE 89X38X0.90MMX2.44M                       | PZA  | 19,37   |
| PARANTE 89X38X0.90MMX3.00M                       | PZA  | 19,35   |
| PARANTE METALICO 30X38X0.454MM X 3.00M           | PZA  | 7,52    |
| PARANTE 38X38X0.90MMX3.00M                       | PZA  | 14,17   |
| PARANTE METALICO 31X38X0.45MM X 3.00M            | PZA  | 6,45    |
| <b>RIELES</b>                                    |      |         |
| RIEL METALICO 65X25X0.45MMX3.00M                 | PZA  | 5,82    |
| RIEL METALICO 65X25X0.90MMX3.00M                 | PZA  | 12,27   |
| RIEL METALICO 90X25X0.45MMX3.00M                 | PZA  | 7,58    |
| RIEL METALICO 90X25X0.90MMX3.00M                 | PZA  | 15,26   |
| RIEL METALICO 39X25X0.45MMX3.00M                 | PZA  | 4,88    |
| RIEL METALICO 39X25MM E=0.45MM L=3.00M           | PZA  | 3       |
| RIEL METALICO 39X25MM E=0.90MM L=3.00M           | PZA  | 10,35   |
| RIEL METALICO 90 X 40 X 0.90 X 3.00 M            | PZA  | 19,57   |
| RIEL METALICO 65 X 40 X 0.45 X 3.00 M            | PZA  | 16,59   |
| RIEL 32 X 20 X 0.45 X 3.00M                      | PZA  | 3,88    |
| <b>CANAL METALICO</b>                            |      |         |
| PERFIL OMEGA 30X25X0.45MMX3.00M                  | PZA  | 8,24    |
| ESQUINERO METALICO 30X30MM E=0.30MM L=3.00M      | PZA  | 4,01    |
| <b>ACCESORIOS ACABADOS - PC</b>                  |      |         |
| TAPAS DE INSPECC/GYPLAC 0.40X0.40X12.5MM         | PZA  | 96,18   |
| TAPAS DE INSPECC/GYPLAC 0.40X0.40X9.5MM          | PZA  | 91,88   |
| TAPAS DE INSPECC/GYPLAC 0.60X0.60X12.5MM         | PZA  | 126     |
| TAPAS DE INSPECC/GYPLAC 0.60X0.60X9.5MM          | PZA  | 119,7   |
| TAPAS DE INSPECC/GYPLAC 0.90X0.60X12.5MM         | PZA  | 138     |
| <b>CIELOS RASOS DE FIBRA MINERAL</b>             |      |         |
| AQUACOSMOS N RH 100 2X2X5/8 BR (CJ X 12)         | CJA  | 361,71  |
| ASTRAL 2X4X12 MM (CJ X 10)                       | CJA  | 93,56   |
| BAMBOO DARK PERF 2X2X20 MM TECCOR (CJX8)         | CJA  | 763,97  |
| BLACK ASTRA 2X4X5/8 BR(CJ X 16)                  | CJA  | 397,57  |
| BOLERO 2X2X5/8 BRB (CJ X 10)                     | CJA  | 333,25  |
| COMET 2X4X12 MMBR (CJ X 10)                      | CJA  | 149,38  |
| CONSTELLATION 3 2X2X15 MMBR (CJ X 12)            | CJA  | 336,05  |
| COSMOS 68/N 2X2X15 MMBRA 9/16 (CJ X 10)          | CJA  | 172,71  |
| COSMOS 68/N 2X2X15 MMBRB (CJ X 10)               | CJA  | 165,19  |
| DURACUSTIC CIROCO 2X4X5/8 BR (CJX16)             | CJA  | 240,54  |
| FINE FISS-HHF 154 2X2X5/8 BRB (CJ X 16)          | CJA  | 168,45  |
| FINE FISS-HHF 197 2X4X5/8 BR (CJ X 8)            | CJA  | 148,67  |
| OWA LUX 2X2X5/8 BR (CJ X 10)                     | CJA  | 350,32  |
| PLAIN 9 2X2X15 MMBR (CJ X 12)                    | CJA  | 252,02  |
| SAND MIC SHM 154 2X2X5/8 BRB (CJ X 16)           | CJA  | 227,64  |
| SAND MICRO SHM 197 2X4X5/8 BRB (CJ X 8)          | CJA  | 214,5   |
| SAND MICRO SHM 150 2X2X5/8 BRA 9/16 (CJ X 16)    | CJA  | 285     |
| SANDILA 70N 2X4X15 MMBR (CAJA X8PZS)             | CJA  | 217,48  |
| SERENE - BET 397 2X4X1/2 BR (CJ X 8)             | CJA  | 132,71  |
| SINFONIA 2X2X20MM TECCOR (CJ X 8)                | CJA  | 381,01  |
| SINFONIA 2X2X5/8 BRA (CJ X 10)                   | CJA  | 353,51  |
| SIRIUS 2X2X12 MMBR (CJ X 16)                     | CJA  | 101,38  |
| SIRIUS 2X4X12 MMBR (CJ X 10)                     | CJA  | 147,71  |
| SYMPH M 1222 - OVT - 1 2X2X3/4BR15/16 (CJX14)    | CJA  | 363     |
| SYMPH M 1222 - OVT - 1 2X2X3/4BR9/16 (CJX14)     | CJA  | 457,91  |
| TACLA 0 S/MICROPER 2X2X14MMBRB - 7 (CJX12)       | CJA  | 159,48  |
| TACLA 0 S/MICROPER 2X4X14MMBRB - 3 (CJX10)       | CJA  | 206,58  |
| TACLA N S/MICROPER 2X2X14MMBRB - 7 (CJX12)       | CJA  | 143,79  |
| TACLA N S/MICROPER 2X4X14MMBRB - 3 (CJX10)       | CJA  | 198,36  |
| VANTAGE 10 - VAN 197 (EX BAROQ) 2X4X5/8 (CJ X 8) | CJA  | 154,91  |
| VINYL SHIELD A 2X4X5/8 (CJ X 8)                  | CJA  | 444,25  |
| SYMPH M 2X2X3/4BRB 15/16 (CJX14)                 | CJA  | 411,03  |
| CASHMERE CM 454 2X2X3/4BRB(CJX14)                | CJA  | 296,44  |
| SANDILA 2X4X12MM BR (CJX12)                      | CJA  | 170     |
| SINFONIA 2X2X5/8 BRB (CJ X 10)                   | CJA  | 343,51  |
| BAMBOO DARK PERF 2X2X15 MM BR (CJX10)            | CJA  | 1097,67 |
| CONSTELLATION PREM. 2X2X15 MM BR (CJ X 12)       | CJA  | 169,85  |
| COSMOS 68/N 2X2X15MM BR (CJA X 12)               | CJA  | 182,25  |
| COSMOS 68/N TECCOR 2X2X15MM (CJA X 8)            | CJA  | 243,33  |
| SANDILA MICRO S 2X2X14MM BRB (CJA X 12)          | CJA  | 141,7   |
| SANDILA MICRO S 2X2X14MM BR (CJA X 12)           | CJA  | 142     |
| SANDILA MICRO S 2X4X14MM BR (CJA X 10)           | CJA  | 197,13  |
| SANDILA (TACLA) 2X2X20MM BRB (CJA X 8)           | CJA  | 179,06  |
| BOLERO 2X2X20 MM TECCOR (CJA X 8)                | CJA  | 333,59  |
| BRILLIANTO BE 2X2X15MM (CJA X 12)                | CJA  | 195,23  |
| COMET 2X4X12 MM BR (CJA X 12)                    | CJA  | 151,9   |
| <b>CIELOS RASOS DE PLACA DE YESO</b>             |      |         |
| DECOVINIL MIST 0.605X1.210X7.5MM (CJX8)          | UND  | 91,97   |
| VYNYLROC X VR1140-CRF-1 2X4X1/2BR (CJX4)         | UND  | 96,01   |

Costos

- 3.14 -

\$ = Dólares Americanos, los demás en Nuevos Soles

ALEJANDRO MARCO ANTONIO CHALCO ALFARO  
INGENIERO CIVIL



216

| INSUMO                                     | UND. | PREC.  |
|--|------|--------|
| <b>TECHO DE METAL</b>                      |      |        |
| DECOMETAL GRIS 2X2X10MM (CJX22)            | UND  | 551,5  |
| <b>SUSPENSIONES</b>                        |      |        |
| SUSP T PRIN OWA SMART (9/16) 3.66 (CJX30)  | CJA  | 387,39 |
| SUSP T PRIN OWA CLIQ T24 3.66 (CJX20)      | CJA  | 298,13 |
| SUSP T SEC OWA CLIQ T24 1.22 (CJX60)       | CJA  | 277,91 |
| SUSP T SEC OWA SMART (9/16) 1.22 (CJX50)   | CJA  | 199,61 |
| SUSP T TERC OWA SMART (9/16) 0.61 (CJX75)  | CJA  | 164,78 |
| SUSP T TERCIA OWA CLIQ T24 0.61 (CJX60)    | CJA  | 136,42 |
| SUSP. ANG. PERIM. OWA ECO 3.05 (CJX40)     | CJA  | 206,2  |
| SUSP. PRINCIPAL OWA ECO 3.66 (CJX25)       | CJA  | 236,78 |
| SUSP T. SECUND. OWA ECO 1.22 (CJX50)       | CJA  | 124,37 |
| SUSP. TERCIA OWA ECO 0.61 (CJX75)          | CJA  | 93,19  |
| SUSP. ANG. PERIM. DECO NEGRA 3.05 (CJX40)  | CJA  | 312,19 |
| SUSP. PRINCIPAL DECO NEGRA 3.66 (CJX25)    | CJA  | 327,09 |
| SUSP. SECUNDARIA DECO NEGRA 1.22 (CJX50)   | CJA  | 185,49 |
| SUSP. TERCIA OWA ECO 0.61 (CJX75)          | CJA  | 139,12 |
| SUSP. PRINCIPAL CLIQ NEGRA 3.66 (CJA X 20) | CJA  | 344,52 |
| SUSP. SECUNDAR CLIQ NEGRA 1.22 (CJA X 60)  | CJA  | 321,16 |
| SUSP. TERCIA OWA ECO 0.61 (CJA X 60)       | CJA  | 160,65 |

Precios referenciales. Los precios del mercado son menores a esta lista

**FIBRAS Y OXIDOS S.A. FIOXI**

| INSUMO   | UND. | PREC.  |
|--|------|--------|
| <b>VALVULAS</b>                                    |      |        |
| CHECK C/ CANASTILLA 2 1/2" BRONCE CIM VALVE        | PZA  | 225,63 |
| CHECK C/ CANASTILLA 2" BRONCE CIM VALVE            | PZA  | 136,16 |
| CHECK C/CANASTILLA 1 1/2" BRONCE CIM VALVE         | PZA  | 97,12  |
| CHECK C/ CANASTILLA 1 1/4" BRONCE CIM VALVE        | PZA  | 77,09  |
| CHECK C/CANASTILLA 1" BRONCE CIM CIM VALVE         | PZA  | 54,6   |
| CHECK C/ CANASTILLA 3/4" BRONCE CIM VALVE          | PZA  | 45,74  |
| CHECK C/ CANASTILLA 1/2" BRONCE CIM VALVE          | PZA  | 38,46  |
| CHECK C/RES. 2" CIM VALVE                          | PZA  | 152,92 |
| CHECK C/RES. 1 1/2" CIM VALVE                      | PZA  | 110,99 |
| CHECK C/RES. 1 1/4" CIM VALVE                      | PZA  | 72,14  |
| CHECK C/RES. 1" CIM VALVE                          | PZA  | 46,34  |
| CHECK C/RES. 3/4" CIM VALVE                        | PZA  | 30,76  |
| CHECK C/RES. 1/2" CIM VALVE                        | PZA  | 21,03  |
| CHECK VERT. HORIZ. 2" CIM VALVE                    | PZA  | 165,83 |
| CHECK VERT. HORIZ. 1" CIM VALVE                    | PZA  | 59,1   |
| CHECK VERT. HORIZ. 3/4" CIM VALVE                  | PZA  | 39,88  |
| CHECK VERT. HORIZ. 1/2" CIM VALVE                  | PZA  | 33,68  |
| VALVULA CHECK SWING NEOPRENE 4" CIM VALVE          | PZA  | 730,34 |
| VALVULA CHECK SWING NEOPRENE 3" CIM VALVE          | PZA  | 413,9  |
| VALVULA CHECK SWING NEOPRENE 2 1/2" CIM VALVE      | PZA  | 324,75 |
| VALVULA CHECK SWING NEOPRENE 2" CIM VALVE          | PZA  | 176,86 |
| VALVULA CHECK SWING NEOPRENE 1 1/2" CIM VALVE      | PZA  | 138,07 |
| VALVULA CHECK SWING NEOPRENE 1 1/4" CIM VALVE      | PZA  | 98,98  |
| VALVULA CHECK SWING NEOPRENE 1" CIM VALVE          | PZA  | 72,14  |
| VALVULA CHECK SWING NEOPRENE 3/4" CIM VALVE        | PZA  | 47,58  |
| VALVULA CHECK SWING NEOPRENE 1/2" CIM VALVE        | PZA  | 32,88  |
| VALVULA ESFERICA LIVIANA 2" CIM VALVE              | PZA  | 130,51 |
| VALVULA ESFERICA LIVIANA 1 1/2" CIM VALVE          | PZA  | 85,42  |
| VALVULA ESFERICA LIVIANA 1 1/4" CIM VALVE          | PZA  | 49,83  |
| VALVULA ESFERICA LIVIANA 1" CIM VALVE              | PZA  | 31,46  |
| VALVULA ESFERICA LIVIANA 1/2" CIM VALVE            | PZA  | 15,12  |
| VALVULA ESFERICA PESADA 4" CIM VALVE               | PZA  | 875,76 |
| VALVULA ESFERICA PESADA 3" CIM VALVE               | PZA  | 518,15 |
| VALVULA ESFERICA PESADA 2 1/2" CIM VALVE           | PZA  | 364,24 |
| VALVULA ESFERICA PESADA 2" CIM VALVE               | PZA  | 173,73 |
| VALVULA ESFERICA PESADA 1 1/2" CIM VALVE           | PZA  | 114,93 |
| VALVULA ESFERICA PESADA 1 1/4" CIM VALVE           | PZA  | 74,07  |
| VALVULA DE BOLA C/ROSCA 1" NICOLL                  | PZA  | 4,6    |
| VALVULA DE BOLA C/ROSCA 3/4" NICOLL                | PZA  | 2,8    |
| VALVULA DE BOLA C/ROSCA 1/2" NICOLL                | PZA  | 1,78   |
| VALVULA DE BOLA S/P 1" NICOLL                      | PZA  | 3,98   |
| VALVULA DE BOLA S/P 3/4" NICOLL                    | PZA  | 2,42   |
| VALVULA DE BOLA S/P 1/2" NICOLL                    | PZA  | 1,86   |
| <b>MAGUERA DE PVC</b>                              |      |        |
| MANGUERA DUPLEX 1" X 100M REFORZADA 2M             | RLI  | 211,78 |
| MANGUERA DUPLEX 3/4" X 100M REFORZADA 2M           | RLI  | 155,59 |
| MANGUERA DUPLEX 5/8" X 100M REFORZADA 2M           | RLI  | 109,58 |
| MANGUERA DUPLEX 1/2" X 100M REFORZADA 2M           | RLI  | 130,85 |
| MANGUERA DUPLEX 3/4" X 100M LIVIANA 2M             | RLI  | 116,36 |
| MANGUERA DUPLEX 5/8" X 100M LIVIANA 2M             | RLI  | 79,49  |
| MANGUERA DUPLEX 1/2" X 100M LIVIANA 2M             | RLI  | 73,14  |
| MANGUERA REFORZADA VERDE 1 1/2" (43MM) X 50M 2M    | RLI  | 400,76 |
| MANGUERA REFORZADA VERDE 1 1/4" (38MM) X 50M 2M    | RLI  | 346,1  |
| MANGUERA REFORZADA VERDE 1" C/V (24.9MM) X 100M 2M | RLI  | 263,47 |
| MANGUERA REFORZADA VERDE 1" S/V (24.9MM) X 100M 2M | RLI  | 213,73 |
| MANGUERA REFORZADA VERDE 3/4" (18.7MM) X 100M 2M   | RLI  | 133,56 |

| INSUMO   | UND. | PREC. |
|--|------|-------|
| MANGUERA REFORZADA VERDE 5/8" (15.6MM) X 100M 2M | RLI  | 92,29 |
| MANGUERA REFORZADA VERDE 1/2" (12.4MM) X 100M 2M | RLI  | 77,12 |
| <b>MAGUERA POR GOTEO</b>                         |      |       |
| MANGUERA DE RIEGO POR GOTEO 16MM X 100M 2M       | RLI  | 43,64 |
| MANGUERA DE RIEGO POR GOTEO 20MM X 100M 2M       | RLI  | 67,63 |

No incluye IGV.

**GEODESIA Y FOTOGRAMETRIA CON DRONES S.A.C.**

| INSUMO   | UND. | PREC.   |
|--|------|---------|
| <b>TOPOGRAFIA</b>                                    |      |         |
| LEVANTAMIENTO TOPOGRAFICO POR HECTAREA               | HA   | 80 \$   |
| LEVANTAMIENTO TOPOGRAFICO POR KM DE CARRETERA        | KM   | 500 \$  |
| ELABORACION DE PLANOS PERIMETRICOS Y DE UBICACION    | UND  | 25 \$   |
| ALQUILER DE ESTACION TOTAL CON OPERADOR              | D    | 75 \$   |
| <b>FOTOGRAMETRIA</b>                                 |      |         |
| LEVANTAMIENTO CON DRONE PHAMTON 4 PRO                | HA   | 15 \$   |
| PROCESAMIENTO DE FOTOS PARA OBTENCION DE ORTOMOSAICO | HA   | 15 \$   |
| EDICION Y OBTENCION DE CURVAS DE NIVEL               | HA   | 15 \$   |
| MARCA Y LECTURA PUNTOS DE FOTOCONTROL POR DIA        | D    | 250 \$  |
| ALQUILER DE DRONE CON OPERADOR                       | D    | 120 \$  |
| RESTITUCION FOTOGRAMETRICA                           | D    | 80 \$   |
| <b>GEODESIA</b>                                      |      |         |
| ESTABLECIMIENTO DE PUNTOS GEODESICOS                 | PTO  | 300 \$  |
| PROCESAMIENTO DE PUNTOS GEODESICOS                   | PTO  | 20 \$   |
| ALQUILER DGPS METODO RTK CON OPERADOR                | PTO  | 200 \$  |
| ALQUILER DGPS ESTATICO CON OPERADOR                  | D    | 120 \$  |
| PLACA DE BRONCE DE PUNTO GEODESICO                   | UND  | 30 \$   |
| <b>BATIMETRIA</b>                                    |      |         |
| LEVANTAMIENTO BATIMETRICO CON ECOSONDA MONOHAZ       | D    | 1300 \$ |
| PROCESAMIENTO Y GENERACION DE CURVAS HIPSOMETRICAS   | HA   | 100 \$  |
| <b>LIDAR</b>   |      |         |
| LEVANTAMIENTO CON LIDAR AEREO/ MATRICE 300 RTK       | D    | 1500 \$ |
| CLASIFICACION DE NUBE, DTM, CURVAS                   | HA   | 20 \$   |

No incluye IGV.

**GESTION MADERERAS S.A.C**

| INSUMO   | UND. | PREC. |
|--|------|-------|
| <b>MADERAS</b>   |      |       |
| MADERA OCOTE 2X10 2X12 4X10 4X12                         | P2   | 4.8   |
| MADERA ROBLE SELECTO 8" - 10' - 12'                      | P2   | 2.75  |
| MADERA TORNILLO COMERCIAL HASTA 12' DE LARGO             | P2   | 5.8   |
| MADERA COPAIBA COMERCIAL HASTA 12' DE LARGO              | P2   | 3.7   |
| MADERA CACHIMBO 13' A MAS                                | P2   | 4.05  |
| MADERA CACHIMBO 11' DE ANCHO A MAS                       | P2   | 4.05  |
| MADERA CACHIMBO HASTA 12' DE LARGO                       | P2   | 3.7   |
| MADERA COPAIBA 11' DE ANCHO A MAS                        | P2   | 4.05  |
| MADERA COPAIBA 13' A MAS                                 | P2   | 4.05  |
| MADERA TORNILLO LARGO DE 13' A MAS                       | P2   | 6.3   |
| MADERA TORNILLO SECO AL HORNO (SEGUN STOCK)              | P2   | 6.4   |
| MADERA TORNILLO 11' DE ANCHO A MAS                       | P2   | 6.3   |
| MADERA NACIONAL PANGUANA - COMERCIAL                     | P2   | 3.2   |
| TUCOS DE MADERA DURA 12" X 12" NUEVOS PEDIDOS            | P2   | 5.2   |
| DURMIENTES 6" X 8"                                       | P2   | 3.8   |
| MADERA NACIONAL PANGUANA DE ANCHO 11' A MAS              | P2   | 3.5   |
| MADERA ROBLE SELECTO HASTA 12' DE LARGO                  | P2   | 2.75  |
| MADERA ROBLE SELECTO 11' DE ANCHO A MAS                  | P2   | 3     |
| MADERA PINO OCOTE IMPORTADO HABILITADO Y SECO            | P2   | 2.75  |
| TUCOS DE MADERA DURA 12" X 12" STOCK ANTIGUO             | P2   | 4.8   |
| <b>TRIPLAY NACIONAL DE LUPUNA / CAPINURI / IMPORTADO</b> |      |       |
| TRIPLAY CAPINURI 4' X 8' X 4 MM IND.                     | PZA  | 22.5  |
| TRIPLAY OKUME 4' X 8' X 3.0 MM CARPINTERIA A/D           | PZA  | 19.7  |
| TRIPLAY LUPUNA 4' X 8' X 4 MM IND.                       | PZA  | 23.5  |
| TRIPLAY LUPUNA 4' X 8' X 4 MM B/C                        | PZA  | 24.4  |
| TRIPLAY LUPUNA 4' X 8' X 10 MM B/C                       | PZA  | 54    |
| TRIPLAY LUPUNA 4' X 8' X 6 MM B/C                        | PZA  | 35.2  |
| TRIPLAY LUPUNA 4' X 8' X 8 MM B/C                        | PZA  | 44.6  |
| TRIPLAY LUPUNA 4' X 8' X 9 MM B/C                        | PZA  | 47    |
| TRIPLAY CAPINURI 4' X 8' X 18 MM                         | PZA  | 84    |
| TRIPLAY LUPUNA 4' X 8' X 18 MM                           | PZA  | 84    |
| TRIPLAY DOBLE FILM FENOLICO 4' X 8' X 18MM ESTANDAR      | PZA  | 90.7  |
| TRIPLAY 4' X 8' X 15 MM BC, PINO FENOLICO                | PZA  | 73    |
| TRIPLAY DOBLE FILM FENOLICO 4' X 8' X 18MM ECOPANEL      | PZA  | 86.7  |
| TRIPLAY DOBLE FILM FENOLICO 4' X 8' X 18MM PREMIUM       | PZA  | 94.7  |
| TRIPLAY PINO FENOLICO 4' X 8' X 18MM B/B-IMP.            | PZA  | 90.7  |
| TRIPLAY PVC FILM 2 CARAS 4' X 8' X 18MM                  | PZA  | 129   |
| TRIPLAY 4' X 8' X 18 MM BC, PINO FENOLICO                | PZA  | 84,00 |
| <b>PARIHUELAS</b>  |      |       |
| PARIHUELA 3/4" X 1.00 X 1.20 MT                          | UND  | 44    |
| PARIHUELA TIPO EAN 1.00 X 1.20 MT                        | UND  | 70    |
| <b>PISOS ESTRUCTURADOS</b>                               |      |       |
| PISOS ESTRUCTURADOS 10MM X 150MM X 1.8M                  | PZA  | 20 \$ |



# Precios de los Materiales

| INSUMO  | UND. | PREC. |
|---|------|-------|
| <b>SERVICIOS</b>                                  |      |       |
| SERVICIO DE SECADO AL HORNO                       | P2   | 0.6   |
| SERVICIO DE MACHIEBRADO                           | P2   | 1.2   |
| SERVICIO DE TRATAMIENTO TERMICO                   | P2   | 0.4   |
| SERVICIO DE TRATAMIENTO TERMICO POR PARIHUELA EAN | PZA  | 2.5   |
| <b>VIGAS H20</b>                                  |      |       |
| VIGAS H20 1.80M - 3.60M - 4.2M - 4.8M             | M    | 32    |

La lista de precios incluye aserrio, corte y cepillado en Lima Metropolitana a partir de 1000

## HERCABPERÚS.A.C

| <b>CABLES DE ACERO</b>   |     |      |
|--|-----|------|
| CABLE DE ACERO TIPO BOA 6X19 CON ALMA DE ACERO 1/4" ENGRASADO    | M   | 2,8  |
| CABLE DE ACERO TIPO BOA 6X19 CON ALMA DE ACERO 5/16" ENGRASADO   | M   | 3,8  |
| CABLE DE ACERO TIPO BOA 6X19 CON ALMA DE ACERO 3/8" ENGRASADO    | M   | 5    |
| CABLE DE ACERO TIPO BOA 6X19 CON ALMA DE ACERO 1/2" ENGRASADO    | M   | 8    |
| CABLE DE ACERO TIPO BOA 6X19 CON ALMA DE ACERO 1/4" GALVANIZADO  | M   | 3,3  |
| CABLE DE ACERO TIPO BOA 6X19 CON ALMA DE ACERO 5/16" GALVANIZADO | M   | 4    |
| CABLE DE ACERO TIPO BOA 6X19 CON ALMA DE ACERO 3/8" GALVANIZADO  | M   | 6    |
| CABLE DE ACERO TIPO BOA 6X19 CON ALMA DE ACERO 1/2" GALVANIZADO  | M   | 9,5  |
| <b>TECLES MANUALES</b>   |     |      |
| TECLE MANUAL A CADENA 0.5 TON MARCA TRUPER CON CADENA DE 3M G-80 | PZA | 315  |
| TECLE MANUAL A CADENA 1 TON MARCA TRUPER CON CADENA DE 3M G-80   | PZA | 370  |
| TECLE MANUAL A CADENA 1.5 TON MARCA TRUPER CON CADENA DE 3M G-80 | PZA | 450  |
| TECLE MANUAL A CADENA 2.0 TON MARCA TRUPER CON CADENA DE 3M G-80 | PZA | 500  |
| TECLE MANUAL A CADENA 3.0 TON MARCA TRUPER CON CADENA DE 3M G-80 | PZA | 645  |
| TECLE MANUAL A CADENA 5.0 TON MARCA TRUPER CON CADENA DE 3M G-80 | PZA | 1000 |

## IMPORTADORA TECNICA INDUSTRIAL Y COMERCIAL S.A. - ITICSA

| <b>ADITIVO IMPERMEABILIZANTE</b>   |     |        |
|--|-----|--------|
| ADITIVO IMPERMEABILIZANTE INTEGRAL LIQUIDO 1 GAL - CHEMA 1 LIQUIDO   | GAL | 14,23  |
| ADITIVO IMPERMEABILIZANTE INTEGRAL EN POLVO 1 KG - CHEMA 1 POLVO   | KG  | 5,85   |
| IMPERMEABILIZANTE SUPERFICIAL LIQUIDO 1 GAL - CHEMA SEA GRIS INCL. SELLACRYLL  | GAL | 35,59  |
| CHEMA TECHO BLANCO HUESO - GALON   | GAL | 64,41  |
| CHEMA TECHO GRIS - GALON   | GAL | 64,41  |
| IMPERMEABILIZANTE ANTISALITRE, CHEMA TOP POLVO - 1/4 GALON   | GAL | 13,56  |
| IMPERMEABILIZANTE ANTISALITRE - CHEMA TOP POLVO 1 GALON  | GAL | 35,59  |
| IMPERMEABILIZANTE ANTISALITRE, CHEMATOP TIPO PINTURA - 1/4 GALON   | GAL | 32,20  |
| CHEMA ALQUITRAN - GALON  | GAL | 40,25  |
| CHEMA ALQUITRAN - LATA 5 GALONES   | GAL | 176,19 |
| CHEMATOP ANTISALITRE TIPO PINTURA - GALON  | GAL | 137,29 |
| ADITIVO IMPERMEABILIZANTE INTEGRAL 1 GAL - CHEMA BITUMEN   | GAL | 16,86  |
| <b>ADITIVO ACELERANTE</b>  |     |        |
| CHEMA 3 - BIDON 5 GALONES  | GAL | 135,59 |
| CHEMA 3 - GALON  | GAL | 29,66  |
| CHEMA 5 - BIDON 5 GALONES  | GAL | 114,41 |
| CHEMA 5 - 1 GALON  | GAL | 23,73  |
| ACELERANTE DE FRAGUA SIN CLORUROS -CHEMA ESTRUCT - BIDON 5 GALONES ACCELERANTE DE FRAGUA SIN CLORUROS -CHEMA ESTRUCT - BIDON 5 GALONES ACCELERANTE DE FRAGUA SIN CLORUROS -CHEMA ESTRUCT - BIDON 5 GALONES | GAL | 253,39 |
| ACELERANTE DE FRAGUA SIN CLORUROS -CHEMA ESTRUCT - GALON   | GAL | 51,69  |
| <b>ADITIVO PLASTIFICANTE</b>   |     |        |
| ADITIVO PLASTIFICANTE LIQUIDO 1 GAL - CHEMA PLAST  | GAL | 19,92  |
| <b>ADITIVO EXPANSIVO</b>   |     |        |
| FRACTURADOR DE ROCAS Y CONCRETO -CHEMA CRACK - 5 KG.   | KG  | 100,85 |
| <b>ADITIVO ENDURECEDOR DE PISO</b>   |     |        |
| ENDURECEDOR SUPERFICIAL PARA PISO -CHEMADUR XF - BOLSA 25 KILOS  | KG  | 58,47  |
| <b>ADITIVO SELLADOR DE JUNTAS</b>  |     |        |
| ADHESIVO Y SELLANTE DE JUNTAS -CHEMA JUNTA FLEX 100 FC GRIS - CARTUCHO 300 ML  | L   | 13,98  |
| ADHESIVO Y SELLANTE DE JUNTAS -CHEMA JUNTA FLEX 100 FC GRIS - MANGA 600 ML   | L   | 24,49  |
| <b>ADITIVO PEGAMENTO Y ADHESIVO</b>  |     |        |
| PEGAMENTO CHEMAYOLIC EN PASTA DE 1 GL  | GAL | 52,12  |
| PEGAMENTO CHEMAYOLIC BLANCO FLEXIBLE - 25 KG   | BLS | 31,27  |
| PEGAMENTO CHEMAYOLIC BLOCK VIDRIO - 10 KG  | KG  | 32,12  |
| PEGAMENTO CHEMAYOLIC CERAMICOS PORCELANATOS Y GRES PORCELAN-25 KG  | BLS | 20,25  |
| PEGAMENTO CHEMAYOLIC EXTERIORES PORCELANATOS Y GRES PORCELAN-25KG  | BLS | 22,80  |
| PEGAMENTO CHEMAYOLIC EXTRA FUERTE - 25 KG  | BLS | 26,19  |
| PEGAMENTO SANSON BLANCO FLEXIBLE X 25 KG.  | BLS | 25,34  |
| PEGAMENTO SANSON EXTRA FUERTE X 25 KG.   | BLS | 22,80  |
| PEGAMENTO CHEMAYOLIC INTERIORES -25KG  | BLS | 14,32  |
| PEGAMENTO SANSON X 25 KG.  | BLS | 10,93  |

| INSUMO  | UND. | PREC.  |
|---|------|--------|
| <b>ADITIVO CURADOR</b>  |      |        |
| CURADOR MEMBRANIL REFORZADO P/CONCRETO - 5 GALONES                              | GAL  | 56,78  |
| CURADOR MEMBRANIL VISTA P/CONCRETO - 1 GALON                                    | GAL  | 21,19  |
| <b>ADITIVO DESMOLDANTE</b>  |      |        |
| DESMOLDANTE P/ENCOFRADO DE MADERA 1 GAL - CHEMALAC                              | GAL  | 118,64 |
| DESMOLDANTE P/ENCOFRADO DE MADERA 1 GAL - CHEMALAC EXTRA                        | GAL  | 83,90  |
| <b>ADITIVO SELLADOR</b>   |      |        |
| SELLADOR ACRILICO -BELLAFRAGUA TRANSPARENTE - LITRO                             | L    | 22,03  |
| <b>POLIURETANO PARA PISOS</b>   |      |        |
| CHEMATHANE POLIURETANO PARA PISOS - GALON                                       | GAL  | 211,02 |
| <b>MORTERO AUTONIVELANTE</b>  |      |        |
| MORTERO EXPANSIVO -CHEMA GROUT - 25 KG. MORTERO EXPANSIVO -CHEMA GROUT - 25 KG. | KG   | 50,00  |
| MORTERO AUTONIVELANTE -CHEMA LISTO - 25 KILOS                                   | KG   | 46,61  |
| <b>ADITIVO INHIBIDOR DE LA CORROSION</b>  |      |        |
| INHIBIDOR DE LA CORROSION -CHEMA - 01 GALON                                     | GAL  | 46,61  |
| <b>REMOVEDOR DE INCRUSTACIONES DE FRAGUA Y CEMENTO</b>                          |      |        |
| REMOVEDOR DE INCRUSTACIONES DE FRAGUA Y CEMENTO -CHEMA REMOVE LITRO             | L    | 16,86  |

Descuentos de acuerdo a volumen

## INDUSTRIAS TECNOPOR SAC

| <b>PLANCHA TERMOPOR (POLIESTIRENO EXPANDIDO) P/CONSTRUCCION</b> |     |       |
|---|-----|-------|
| PLANCHA POLIESTIRENO EXPANDIDO 1/4" 2.44 X 1.22 M D=19 KG/M3    | PZA | 7     |
| PLANCHA POLIESTIRENO EXPANDIDO 1/2" 2.44 X 1.22 M D=21 KG/M3    | PZA | 5,93  |
| PLANCHA POLIESTIRENO EXPANDIDO 3/4" 2.44 X 1.22 M D=19 KG/M3    | PZA | 8,05  |
| PLANCHA POLIESTIRENO EXPANDIDO 1" 2.44 X 1.22 M D=25 KG/M3      | PZA | 10,17 |
| PLANCHA POLIESTIRENO EXPANDIDO 1.1/2" 2.44 X 1.22 M D=21 KG/M3  | PZA | 15,25 |
| PLANCHA POLIESTIRENO EXPANDIDO 2" 2.44 X 1.22 M D=21 KG/M3      | PZA | 20,34 |
| PLANCHA POLIESTIRENO EXPANDIDO 2.1/2" 2.44 X 1.22 M D=21 KG/M3  | PZA | 88    |
| PLANCHA POLIESTIRENO EXPANDIDO 3" 2.44 X 1.22 M D=21 KG/M3      | PZA | 30,52 |
| PLANCHA POLIESTIRENO EXPANDIDO 1/4" 2.44 X 1.22 M D=25 KG/M3    | PZA | 12    |
| PLANCHA POLIESTIRENO EXPANDIDO 1/4" 2.44 X 1.22 M D=21 KG/M3    | PZA | 9     |
| PLANCHA POLIESTIRENO EXPANDIDO 3/2" 2.44 X 1.22 M D=19 KG/M3    | PZA | 95    |
| PLANCHA POLIESTIRENO EXPANDIDO 4" 2.44 X 1.22 M D=21 KG/M3      | PZA | 140   |
| PLANCHA POLIESTIRENO EXPANDIDO 5" 2.44 X 1.22 M D=19 KG/M3      | PZA | 135   |
| PLANCHA POLIESTIRENO EXPANDIDO 6" 2.44 X 1.22 M D=19 KG/M3      | PZA | 162   |
| PLANCHA POLIESTIRENO EXPANDIDO 7" 2.44 X 1.22 M D=19 KG/M3      | PZA | 189   |
| PLANCHA POLIESTIRENO EXPANDIDO 8" 2.40 X 1.20 M D=19 KG/M3      | PZA | 81,36 |
| PLANCHA POLIESTIRENO EXPANDIDO 1/2" 2.44 X 1.22 M D=25 KG/M3    | PZA | 23    |
| PLANCHA POLIESTIRENO EXPANDIDO 1/2" 2.44 X 1.22 M D=19 KG/M3    | PZA | 14    |
| PLANCHA POLIESTIRENO EXPANDIDO 3/4" 2.44 X 1.22 M D=21 KG/M3    | PZA | 27    |
| PLANCHA POLIESTIRENO EXPANDIDO 3/4" 2.44 X 1.22 M D=25 KG/M3    | PZA | 34    |
| PLANCHA POLIESTIRENO EXPANDIDO 1" 2.44 X 1.22 M D=19 KG/M3      | PZA | 27    |
| PLANCHA POLIESTIRENO EXPANDIDO 1" 2.44 X 1.22 M D=21 KG/M3      | PZA | 35    |
| PLANCHA POLIESTIRENO EXPANDIDO 1.1/2" 2.44 X 1.22 M D=19 KG/M3  | PZA | 41    |
| PLANCHA POLIESTIRENO EXPANDIDO 1.1/2" 2.44 X 1.22 M D=25 KG/M3  | PZA | 68    |
| PLANCHA POLIESTIRENO EXPANDIDO 2" 2.44 X 1.22 M D=25 KG/M3      | PZA | 90    |
| PLANCHA POLIESTIRENO EXPANDIDO 2" 2.44 X 1.22 M D=19 KG/M3      | PZA | 54    |
| PLANCHA POLIESTIRENO EXPANDIDO 2.1/4" 2.44 X 1.22 M D=19 KG/M3  | PZA | 57    |
| PLANCHA POLIESTIRENO EXPANDIDO 2.1/4" 2.44 X 1.22 M D=21 KG/M3  | PZA | 79    |
| PLANCHA POLIESTIRENO EXPANDIDO 2.1/4" 2.44 X 1.22 M D=25 KG/M3  | PZA | 102   |
| PLANCHA POLIESTIRENO EXPANDIDO 2.1/2" 2.44 X 1.22 M D=25 KG/M3  | PZA | 113   |
| PLANCHA POLIESTIRENO EXPANDIDO 3" 2.44 X 1.22 M D=19 KG/M3      | PZA | 81    |
| PLANCHA POLIESTIRENO EXPANDIDO 3" 2.44 X 1.22 M D=25 KG/M3      | PZA | 135   |
| PLANCHA POLIESTIRENO EXPANDIDO 3.1/4" 2.44 X 1.22 M D=19 KG/M3  | PZA | 88    |
| PLANCHA POLIESTIRENO EXPANDIDO 3.1/4" 2.44 X 1.22 M D=21 KG/M3  | PZA | 114   |
| PLANCHA POLIESTIRENO EXPANDIDO 3.1/4" 2.44 X 1.22 M D=25 KG/M3  | PZA | 147   |
| PLANCHA POLIESTIRENO EXPANDIDO 3.1/2" 2.44 X 1.22 M D=21 KG/M3  | PZA | 123   |
| PLANCHA POLIESTIRENO EXPANDIDO 3.1/2" 2.44 X 1.22 M D=25 KG/M3  | PZA | 158   |
| PLANCHA POLIESTIRENO EXPANDIDO 4" 2.44 X 1.22 M D=25 KG/M3      | PZA | 180   |
| PLANCHA POLIESTIRENO EXPANDIDO 4" 2.44 X 1.22 M D=19 KG/M3      | PZA | 108   |
| PLANCHA POLIESTIRENO EXPANDIDO 5" 2.44 X 1.22 M D=21 KG/M3      | PZA | 175   |
| PLANCHA POLIESTIRENO EXPANDIDO 5" 2.44 X 1.22 M D=25 KG/M3      | PZA | 225   |
| PLANCHA POLIESTIRENO EXPANDIDO 6" 2.44 X 1.22 M D=21 KG/M3      | PZA | 210   |
| PLANCHA POLIESTIRENO EXPANDIDO 6" 2.44 X 1.22 M D=25 KG/M3      | PZA | 270   |
| PLANCHA POLIESTIRENO EXPANDIDO 7" 2.44 X 1.22 M D=21 KG/M3      | PZA | 245   |
| PLANCHA POLIESTIRENO EXPANDIDO 7" 2.44 X 1.22 M D=25 KG/M3      | PZA | 315   |
| PLANCHA POLIESTIRENO EXPANDIDO 5MM 2.44 X 1.22 M D=19 KG/M3     | PZA | 5,5   |
| PLANCHA POLIESTIRENO EXPANDIDO 5MM 2.44 X 1.22 M D=21 KG/M3     | PZA | 8     |
| PLANCHA POLIESTIRENO EXPANDIDO 5MM 2.44 X 1.22 M D=25 KG/M3     | PZA | 9     |
| PLANCHA POLIESTIRENO EXPANDIDO 1CM 2.44 X 1.22 M D=19 KG/M3     | PZA | 11    |
| PLANCHA POLIESTIRENO EXPANDIDO 1CM 2.44 X 1.22 M D=21 KG/M3     | PZA | 14    |
| PLANCHA POLIESTIRENO EXPANDIDO 1CM 2.44 X 1.22 M D=25 KG/M3     | PZA | 18    |
| PLANCHA POLIESTIRENO EXPANDIDO 1.5 CM 2.44 X 1.22 M D=19 KG/M3  | PZA | 16    |
| PLANCHA POLIESTIRENO EXPANDIDO 1.5 CM 2.44 X 1.22 M D=21 KG/M3  | PZA | 21    |
| PLANCHA POLIESTIRENO EXPANDIDO 1.5 CM 2.44 X 1.22 M D=25 KG/M3  | PZA | 27    |
| PLANCHA POLIESTIRENO EXPANDIDO 2 CM 2.44 X 1.22 M D=19 KG/M3    | PZA | 22    |
| PLANCHA POLIESTIRENO EXPANDIDO 2 CM 2.44 X 1.22 M D=21 KG/M3    | PZA | 28    |
| PLANCHA POLIESTIRENO EXPANDIDO 2 CM 2.44 X 1.22 M D=25 KG/M3    | PZA | 36    |



| INSUMO  | UND. | PREC. |
|---|------|-------|
| PLANCHA POLIESTIRENO EXPANDIDO 2.5 CM 2.44 X 1.22 M D=19 KG/M3  | PZA  | 26    |
| PLANCHA POLIESTIRENO EXPANDIDO 2.5 CM 2.44 X 1.22 M D=21 KG/M3  | PZA  | 36    |
| PLANCHA POLIESTIRENO EXPANDIDO 2.5 CM 2.44 X 1.22 M D=25 KG/M3  | PZA  | 45    |
| PLANCHA POLIESTIRENO EXPANDIDO 3 CM 2.44 X 1.22 M D=19 KG/M3    | PZA  | 33    |
| PLANCHA POLIESTIRENO EXPANDIDO 3 CM 2.44 X 1.22 M D=21 KG/M3    | PZA  | 42    |
| PLANCHA POLIESTIRENO EXPANDIDO 3 CM 2.44 X 1.22 M D=25 KG/M3    | PZA  | 54    |
| PLANCHA POLIESTIRENO EXPANDIDO 3.5 CM 2.44 X 1.22 M D=19 KG/M3  | PZA  | 39    |
| PLANCHA POLIESTIRENO EXPANDIDO 3.5 CM 2.44 X 1.22 M D=21 KG/M3  | PZA  | 50    |
| PLANCHA POLIESTIRENO EXPANDIDO 3.5 CM 2.44 X 1.22 M D=25 KG/M3  | PZA  | 63    |
| PLANCHA POLIESTIRENO EXPANDIDO 3.8 CM 2.44 X 1.22 M D=19 KG/M3  | PZA  | 41    |
| PLANCHA POLIESTIRENO EXPANDIDO 3.8 CM 2.44 X 1.22 M D=21 KG/M3  | PZA  | 53    |
| PLANCHA POLIESTIRENO EXPANDIDO 3.8 CM 2.44 X 1.22 M D=25 KG/M3  | PZA  | 70    |
| PLANCHA POLIESTIRENO EXPANDIDO 4 CM 2.44 X 1.22 M D=19 KG/M3    | PZA  | 43    |
| PLANCHA POLIESTIRENO EXPANDIDO 4 CM 2.44 X 1.22 M D=21 KG/M3    | PZA  | 56    |
| PLANCHA POLIESTIRENO EXPANDIDO 4 CM 2.44 X 1.22 M D=25 KG/M3    | PZA  | 72    |
| PLANCHA POLIESTIRENO EXPANDIDO 4.5 CM 2.44 X 1.22 M D=19 KG/M3  | PZA  | 48    |
| PLANCHA POLIESTIRENO EXPANDIDO 4.5 CM 2.44 X 1.22 M D=21 KG/M3  | PZA  | 64    |
| PLANCHA POLIESTIRENO EXPANDIDO 4.5 CM 2.44 X 1.22 M D=25 KG/M3  | PZA  | 81    |
| PLANCHA POLIESTIRENO EXPANDIDO 5 CM 2.44 X 1.22 M D=19 KG/M3    | PZA  | 54    |
| PLANCHA POLIESTIRENO EXPANDIDO 5 CM 2.44 X 1.22 M D=21 KG/M3    | PZA  | 70    |
| PLANCHA POLIESTIRENO EXPANDIDO 5 CM 2.44 X 1.22 M D=25 KG/M3    | PZA  | 90    |
| PLANCHA POLIESTIRENO EXPANDIDO 6 CM 2.44 X 1.22 M D=19 KG/M3    | PZA  | 65    |
| PLANCHA POLIESTIRENO EXPANDIDO 6 CM 2.44 X 1.22 M D=21 KG/M3    | PZA  | 84    |
| PLANCHA POLIESTIRENO EXPANDIDO 6 CM 2.44 X 1.22 M D=25 KG/M3    | PZA  | 108   |
| PLANCHA POLIESTIRENO EXPANDIDO 7 CM 2.44 X 1.22 M D=19 KG/M3    | PZA  | 76    |
| PLANCHA POLIESTIRENO EXPANDIDO 7 CM 2.44 X 1.22 M D=21 KG/M3    | PZA  | 98    |
| PLANCHA POLIESTIRENO EXPANDIDO 7 CM 2.44 X 1.22 M D=25 KG/M3    | PZA  | 126   |
| PLANCHA POLIESTIRENO EXPANDIDO 8 CM 2.44 X 1.22 M D=19 KG/M3    | PZA  | 86    |
| PLANCHA POLIESTIRENO EXPANDIDO 8 CM 2.44 X 1.22 M D=21 KG/M3    | PZA  | 112   |
| PLANCHA POLIESTIRENO EXPANDIDO 8 CM 2.44 X 1.22 M D=25 KG/M3    | PZA  | 144   |
| PLANCHA POLIESTIRENO EXPANDIDO 9 CM 2.44 X 1.22 M D=19 KG/M3    | PZA  | 97    |
| <b>PLANCHA TERMOPOP (POLIESTIRENO EXPANDIDO) P/REFIGERACION</b> |      |       |
| PLANCHA POLIESTIRENO EXPANDIDO 1/2" 2.44 X 1.22 M D=19 KG/M3    | PZA  | 8,47  |
| PLANCHA POLIESTIRENO EXPANDIDO 3/4" 2.44 X 1.22 M D=21 KG/M3    | PZA  | 11,86 |
| PLANCHA POLIESTIRENO EXPANDIDO 1" 2.44 X 1.22 M D=21 KG/M3      | PZA  | 15,25 |
| PLANCHA POLIESTIRENO EXPANDIDO 1.1/2" 2.44 X 1.22 M D=19 KG/M3  | PZA  | 22,03 |
| PLANCHA POLIESTIRENO EXPANDIDO 2" 2.44 X 1.22 M D=19 KG/M3      | PZA  | 28,81 |
| PLANCHA POLIESTIRENO EXPANDIDO 2.1/2" 2.44 X 1.22 M D=19 KG/M3  | PZA  | 35,59 |
| PLANCHA POLIESTIRENO EXPANDIDO 3" 2.44 X 1.22 M D=19 KG/M3      | PZA  | 42,37 |

**ITALGRIF - VSI INDUSTRIAL S.A.C**

**GRIFERIA DE COCINA**

|  |     |        |
|--|-----|--------|
| LLAVE DE LAVADERO A LA PARED LINEA COLAN C/PICO GIRATORIO CROMADO                        | PZA | 26,19  |
| MEZCLADORA DE LAVADERO AL MUEBLE LINEA COLAN C/PICO GIRATORIO CROMADO                    | PZA | 51,61  |
| GRIFO LAVADERO LINEA COLAN C/AERADOR CROMADA   | PZA | 14,32  |
| LLAVE DE LAVADERO A LA PARED LINEA BAVARO C/PICO GIRATORIO CROMADO                       | PZA | 47,37  |
| LLAVE DE LAVADERO A LA PARED LINEA PUNTA SAL C/PICO GIRATORIO CROMADO                    | PZA | 48,22  |
| MEZCLADORA DE LAVADERO A LA PARED LINEA BAVARO C/PICO GIRATORIO 5/8" CROMADA             | PZA | 145,68 |
| MEZCLADORA DE LAVADERO A LA PARED LINEA PUNTA SAL C/PICO GIRATORIO 5/8" CROMADA          | PZA | 148,22 |
| MEZCLADORA MONOBLOCK PARA LAVADERO AL MUEBLE LINEA BAVARO C/PICO CORNADO 5/8" CROMADA    | PZA | 96,53  |
| MEZCLADORA MONOBLOCK PARA LAVADERO AL MUEBLE LINEA PUNTA SAL C/PICO CORNADO 5/8" CROMADA | PZA | 98,22  |
| LLAVE DE LAVADERO PESADA A LA PARED LINEA VALLARTA C/PICO GIRATORIO 5/8" CROMADA         | PZA | 67,71  |
| LLAVE DE BAR AL MUEBLE LINEA VALLARTA C/PICO GIRATORIO 5/8" CROMADA                      | PZA | 82,12  |
| MEZCLADORA DE LAVADERO A LA PARED LINEA VALLARTA C/PICO GIRATORIO 5/8" CROMADA           | PZA | 160,93 |
| MEZCLADORA DE LAVADERO AL MUEBLE LINEA VALLARTA C/PICO GIRATORIO 5/8" CROMADA            | PZA | 127,03 |
| LLAVE DE LAVADERO PESADA A LA PARED LINEA CABO BLANCO C/PICO GIRATORIO 5/8" CROMADA      | PZA | 72,80  |
| LLAVE DE BAR AL MUEBLE LINEA CABO BLANCO C/PICO GIRATORIO CROMADA                        | PZA | 91,44  |
| MEZCLADORA DE LAVADERO A LA PARED LINEA CABO BLANCO C/PICO GIRATORIO 5/8" CROMADA        | PZA | 168,56 |
| MEZCLADORA DE LAVADERO AL MUEBLE LINEA CABO BLANCO C/PICO GIRATORIO 5/8" CROMADA         | PZA | 134,66 |
| LLAVE DE LAVADERO PESADA A LA PARED LINEA ARUBA C/PICO GIRATORIO 5/8" CROMADA            | PZA | 78,73  |
| LLAVE DE BAR AL MUEBLE LINEA ARUBA C/PICO GIRATORIO 5/8" CROMADA                         | PZA | 95,68  |

| INSUMO  | UND. | PREC.  |
|---|------|--------|
| MEZCLADORA DE LAVADERO A LA PARED LINEA ARUBA C/PICO GIRATORIO 5/8" CROMADA   | PZA  | 170,25 |
| MEZCLADORA DE LAVADERO PESADA AL MUEBLE LINEA ARUBA C/PICO GIRATORIO 5/8" CROMADA   | PZA  | 143,14 |
| MEZCLADORA MONOBLOCK PARA LAVADERO AL MUEBLE LINEA ARUBA C/PICO GIRATORIO 5/8" CROMADA  | PZA  | 138,05 |
| LLAVE DE LAVADERO PESADA A LA PARED LINEA CANCUN C/PICO GIRATORIO 5/8" CROMADA  | PZA  | 82,97  |
| LLAVE DE BAR AL MUEBLE LINEA CANCUN C/PICO GIRATORIO 5/8" CROMADA   | PZA  | 98,22  |
| MEZCLADORA DE LAVADERO A LA PARED LINEA CANCUN C/PICO GIRATORIO 5/8" CROMADA  | PZA  | 173,64 |
| MEZCLADORA DE LAVADERO AL MUEBLE LINEA CANCUN C/PICO GIRATORIO 5/8" CROMADA   | PZA  | 151,61 |
| MEZCLADORA MONOBLOCK PARA LAVADERO AL MUEBLE LINEA CANCUN C/PICO GIRATORIO 5/8" CROMADA   | PZA  | 143,98 |
| LLAVE DE LAVADERO PESADA A LA PARED LINEA ACAPULCO C/PICO GIRATORIO DE 5/8" CROMADA   | PZA  | 91,44  |
| LLAVE DE BAR AL MUEBLE LINEA ACAPULCO C/PICO GIRATORIO 5/8" CROMADA   | PZA  | 103,31 |
| MEZCLADORA DE LAVADERO A LA PARED LINEA ACAPULCO C/PICO GIRATORIO 5/8" CROMADA  | PZA  | 176,19 |
| MEZCLADORA DE LAVADERO AL MUEBLE LINEA ACAPULCO C/PICO GIRATORIO CROMADA  | PZA  | 157,54 |
| MEZCLADORA MONOBLOCK PARA LAVADERO AL MUEBLE LINEA ACAPULCO C/PICO GIRATORIO 5/8" CROMADA   | PZA  | 159,24 |
| LLAVE DE LAVADERO PESADA A LA PARED LINEA BAHIA C/PICO GIRATORIO 5/8" CROMADA   | PZA  | 88,90  |
| LLAVE DE BAR AL MUEBLE LINEA BAHIA C/PICO GIRATORIO 5/8" CROMADA  | PZA  | 97,37  |
| MEZCLADORA DE LAVADERO A LA PARED LINEA BAHIA C/PICO GIRATORIO 5/8" CROMADA   | PZA  | 173,64 |
| MEZCLADORA DE LAVADERO AL MUEBLE LINEA BAHIA C/PICO GIRATORIO 5/8" CROMADA  | PZA  | 154,15 |
| MEZCLADORA MONOBLOCK PARA LAVADERO AL MUEBLE LINEA BAHIA C/PICO GIRATORIO 5/8" CROMADA  | PZA  | 143,14 |
| LLAVE DE LAVADERO PESADA A LA PARED LINEA BUZIOS C/PICO GIRATORIO 5/8" CROMADA  | PZA  | 87,20  |
| LLAVE DE BAR AL MUEBLE LINEA BUZIOS C/PICO GIRATORIO 5/8" CROMADA   | PZA  | 92,29  |
| MEZCLADORA DE LAVADERO A LA PARED LINEA BUZIOS C/PICO GIRATORIO 5/8" CROMADA  | PZA  | 173,64 |
| MEZCLADORA DE LAVADERO AL MUEBLE LINEA BUZIOS C/PICO 5/8" CROMADA   | PZA  | 150,76 |
| MEZCLADORA MONOBLOCK PARA LAVADERO AL MUEBLE LINEA BUZIOS C/PICO GIRATORIO 5/8" CROMADA   | PZA  | 138,05 |
| LLAVE DE LAVADERO PESADA A LA PARED LINEA BUZIOS LEVER C/PICO CROMADO 5/8" CROMADA  | PZA  | 97,07  |
| LLAVE DE BAR AL MUEBLE LINEA BUZIOS LEVER C/PICO CROMADA 5/8" CROMADA   | PZA  | 93,14  |
| MEZCLADORA DE LAVADERO A LA PARED LINEA BUZIOS LEVER C/PICO GIRATORIO 5/8" CROMADA  | PZA  | 185,51 |
| MEZCLADORA DE LAVADERO AL MUEBLE LINEA BUZIOS LEVER C/PICO GIRATORIO 5/8" CROMADA   | PZA  | 161,78 |
| MEZCLADORA PARA BAR MONOCOMANDO AL MUEBLE LINEA BUZIOS LEVER (CON CARTUCHO DE DISCO CERAMICO)   | PZA  | 253,31 |
| LLAVE DE BAR AL MUEBLE LINEA CARTAGENA C/PICO GIRATORIO DE 20MM CROMADA   | PZA  | 107,54 |
| MEZCLADORA DE LAVADERO A LA PARED LINEA CARTAGENA C/PICO GIRATORIO 5/8" CROMADA   | PZA  | 214,32 |
| MEZCLADORA MONOCOMANDO PARA BAR LINEA PUNTA SAL C/PICO GIRATORIO 5/8" CROMADA   | PZA  | 297,37 |
| LLAVE DE LAVADERO PESADA A LA PARED LINEA VARADERO C/PICO GIRATORIO 20MM CROMADA  | PZA  | 132,12 |
| LLAVE DE BAR AL MUEBLE LINEA VARADERO C/PICO GIRATORIO 20MM CROMADA   | PZA  | 137,20 |
| MEZCLADORA DE LAVADERO A LA PARED LINEA VARADERO C/PICO GIRATORIO 5/8" CROMADA  | PZA  | 205,85 |
| MEZCLADORA MONOCOMANDO PARA BAR AL MUEBLE LINEA BARBADOS C/PICO GIRATORIO 20MM CROMADA (INCLUYE TUBOS DE ABASTO DE INOX. TRENZADO DE 1/2" X 35 CM)              | PZA  | 244,83 |
| MEZCLADORA MONOCOMANDO PARA LAVADERO A LA PARED LINEA BARBADOS C/PICO GIRATORIO CROMADA (INCLUYE EXCENTRICOS REGULARES PARA 8")                                 | PZA  | 245,68 |
| MEZCLADORA MONOCOMANDO PARA LAVADERO AL MUEBLE LINEA BARBADOS C/PICO GIRATORIO CROMADA (INCLUYE TUBOS DE ABASTO DE INOX. TRENZADO DE 1/2" X 35 CM)              | PZA  | 143,14 |
| MEZCLADORA MONOCOMANDO PARA LAVADERO AL MUEBLE LINEA BARBADOS C/PICO EXTRAIBLE CROMADA (INCLUYE TUBOS DE ABASTO DE INOX. TRENZADO DE 1/2" X 35 CM Y PLANCHUELA) | PZA  | 419,41 |
| LLAVE DE LAVADERO PESADA A LA PARED LINEA BORA BORA CON PICO GIRATORIO DE 5/8" CROMADA  | PZA  | 71,70  |



208

**Precios de los Materiales**

| INSUMO   | UND. | PREC.  |
|--|------|--------|
| LLAVE DE BAR AL MUEBLE LÍNEA BORA BORA CON PICO GIRATORIO DE 5/8" CROMADA  | PZA  | 89,75  |
| MEZCLADORA DE LAVADERO AL MUEBLE LÍNEA BORA BORA CON PICO GIRATORIO DE 5/8" CROMADA                                      | PZA  | 167,71 |
| LLAVE DE LAVADERO PESADA A LA PARED CON PICO MINIMALISTA DE 5/8" CROMADA LÍNEA BUZIOS MINIMALISTA                        | PZA  | 114,90 |
| LLAVE DE LAVADERO PESADA A LA PARED CON PICO MINIMALISTA DE 5/8" CROMADA LÍNEA BUZIOS LEVER MINIMALISTA                  | PZA  | 123,90 |
| LLAVE DE BAR AL MUEBLE CON PICO MINIMALISTA DE 5/8" CROMADA LÍNEA BUZIOS MINIMALISTA                                     | PZA  | 135,90 |
| LLAVE DE BAR AL MUEBLE CON PICO MINIMALISTA DE 5/8" CROMADA LÍNEA BUZIOS MINIMALISTA                                     | PZA  | 143,90 |
| <b>GRIFERÍA DE BAÑO</b>  |      |        |
| LLAVE DE LAVATORIO LÍNEA COLAN C/AEREA DOR CROMADA   | PZA  | 18,56  |
| MEZCLADORA DE 4" PARA LAVATORIO LÍNEA COLAN CROMADA  | PZA  | 43,98  |
| LLAVE DE LAVATORIO LIVIANA LÍNEA BAVARO CROMADA  | PZA  | 24,07  |
| LLAVE DE LAVATORIO LIVIANA LÍNEA PUNTA SAL CROMADA   | PZA  | 24,49  |
| LLAVE DE LAVATORIO LÍNEA BAVARO CROMADA  | PZA  | 29,15  |
| LLAVE DE LAVATORIO LÍNEA PUNTA SAL CROMADA   | PZA  | 29,58  |
| MEZCLADORA DE 4" PARA LAVATORIO LÍNEA BAVARO CROMADA   | PZA  | 53,31  |
| MEZCLADORA DE 4" PARA LAVATORIO LÍNEA PUNTA SAL CROMADA  | PZA  | 54,15  |
| LLAVE PARA URINARIO LÍNEA VALLARTA CROMADA   | PZA  | 68,56  |
| LLAVE DE LAVATORIO PESADA LÍNEA VALLARTA CROMADA   | PZA  | 40,59  |
| MEZCLADORA DE 4" PARA LAVATORIO LÍNEA VALLARTA BRONCE CROMADA  | PZA  | 84,66  |
| LLAVE DE LAVATORIO PESADA LÍNEA CABO BLANCO CROMADA  | PZA  | 46,53  |
| MEZCLADORA DE 4" PARA LAVATORIO LÍNEA CABO BLANCO BRONCE CROMADA   | PZA  | 95,68  |
| MEZCLADORA MONOCOMANDO PARA LAVATORIO LÍNEA COZUMEL (INCLUYE 2 TUBOS DE ABASTO DE INOX. TRENZADOS DE 1/2" X 35CM)        | PZA  | 66,86  |
| LLAVE PARA URINARIO LÍNEA ARUBA CROMADA  | PZA  | 79,58  |
| LLAVE DE LAVATORIO PESADA LÍNEA ARUBA CROMADA  | PZA  | 59,24  |
| MEZCLADORA DE 4" PARA LAVATORIO LÍNEA ARUBA (ABS Y ACETAL CROMADA)   | PZA  | 101,61 |
| MEZCLADORA DE 4" PARA LAVATORIO LÍNEA ARUBA (BRONCE CROMADA)   | PZA  | 147,37 |
| MEZCLADORA DE 8" PARA LAVATORIO LÍNEA ARUBA (CROMADA)  | PZA  | 221,10 |
| MEZCLADORA PARA BIDET 3 LLAVES LÍNEA ARUBA (CROMADA)   | PZA  | 249,92 |
| LLAVE PARA URINARIO LÍNEA CANCÚN (CROMADA)   | PZA  | 84,66  |
| LLAVE DE LAVATORIO PESADA LÍNEA CANCÚN (CROMADA)   | PZA  | 57,54  |
| MEZCLADORA DE 4" PARA LAVATORIO LÍNEA CANCÚN (ABS Y ACETAL CROMADA)  | PZA  | 106,69 |
| MEZCLADORA DE 4" PARA LAVATORIO LÍNEA CANCÚN (BRONCE CROMADA)  | PZA  | 153,31 |
| MEZCLADORA DE 8" PARA LAVATORIO LÍNEA CANCÚN (CROMADA)   | PZA  | 206,69 |
| MEZCLADORA PARA BIDET 3 LLAVES LÍNEA CANCÚN (CROMADA)  | PZA  | 260,93 |
| LLAVE DE LAVATORIO PESADA LÍNEA ACAPULCO CROMADA   | PZA  | 67,71  |
| MEZCLADORA DE 4" PARA LAVATORIO DE BRONCE LÍNEA ACAPULCO CROMADA   | PZA  | 182,97 |
| MEZCLADORA DE 8" PARA LAVATORIO LÍNEA ACAPULCO CROMADA   | PZA  | 234,66 |
| MEZCLADORA DE 8" PARA LAVATORIO LÍNEA ACAPULCO (CON PICO TUBULAR CROMADA)  | PZA  | 234,66 |
| MEZCLADORA DE 8" PARA LAVATORIO A LA PARED LÍNEA ACAPULCO (CON PICO TUBULAR CROMADA)                                     | PZA  | 203,31 |
| MEZCLADORA PARA BIDET 3 LLAVES LÍNEA ACAPULCO CROMADA  | PZA  | 260,93 |
| LLAVE DE LAVATORIO PESADA LÍNEA BAHÍA CROMADA  | PZA  | 66,86  |
| MEZCLADORA DE 4" PARA LAVATORIO LÍNEA BAHÍA BRONCE CROMADA   | PZA  | 177,88 |
| MEZCLADORA DE 8" PARA LAVATORIO LÍNEA BAHÍA CROMADA  | PZA  | 227,88 |
| MEZCLADORA DE 8" PARA LAVATORIO AL MUEBLE LÍNEA BAHÍA (CON PICO TUBULAR CROMADA)   | PZA  | 227,88 |
| MEZCLADORA DE 8" PARA LAVATORIO A LA PARED LÍNEA BAHÍA (CON PICO TUBULAR CROMADA)  | PZA  | 196,53 |
| MEZCLADORA PARA BIDET 3 LLAVES LÍNEA BAHÍA CROMADA   | PZA  | 255,85 |
| LLAVE DE LAVATORIO PESADA LÍNEA CANARIAS CROMADA   | PZA  | 65,17  |
| MEZCLADORA DE 4" PARA LAVATORIO LÍNEA CANARIAS BRONCE CROMADA  | PZA  | 156,69 |
| MEZCLADORA DE 8" PARA LAVATORIO LÍNEA CANARIAS CROMADA   | PZA  | 227,03 |
| MEZCLADORA DE 8" PARA LAVATORIO A LA PARED LÍNEA CANARIAS (CON PICO TUBULAR CROMADA)                                     | PZA  | 194,83 |
| MEZCLADORA PARA BIDET 3 LLAVES LÍNEA CANARIAS CROMADA  | PZA  | 254,15 |
| MEZCLADORA MONOCOMANDO BAJA PARA LAVATORIO LÍNEA PUNTA CANA CROMADA  | PZA  | 215,17 |
| MEZCLADORA MONOCOMANDO ALTA PARA LAVATORIO LÍNEA PUNTA CANA CROMADA  | PZA  | 306,69 |
| MEZCLADORA MONOCOMANDO A LA PARED PARA LAVATORIO LÍNEA PUNTA CANA CROMADA  | PZA  | 205,85 |
| MEZCLADORA MONOCOMANDO PARA LAVATORIO CROMADA. LÍNEA BARBADOS (INCLUYE TUBOS DE ABASTO DE INOX. TRENZADO DE 1/2" X 35CM) | PZA  | 176,19 |

| INSUMO   | UND. | PREC.  |
|--|------|--------|
| MEZCLADORA MONOCOMANDO PARA BIDET CROMADA. LÍNEA BARBADOS (INCLUYE TUBOS DE ABASTO DE INOX. TRENZADO DE 1/2" X 35CM Y 3 TAPA HUECOS) | PZA  | 214,32 |
| LLAVE DE LAVATORIO PESADA LÍNEA BORA BORA CROMADA  | PZA  | 58,39  |
| MEZCLADORA DE 4" PARA LAVATORIO LÍNEA BORA BORA BRONCE CROMADA   | PZA  | 103,31 |
| <b>GRIFERÍA DE BAÑO - DUCHA</b>  |      |        |
| LLAVE DE DUCHA LÍNEA COLAN CROMADA   | PZA  | 18,56  |
| LLAVE DE DUCHA CON SALIDA DE DUCHA OMEGA LÍNEA COLAN CROMADA   | PZA  | 34,66  |
| MEZCLADORA DE DUCHA 2 LLAVES LÍNEA COLAN CROMADA (CON SALIDA DE DUCHA COLAN)   | PZA  | 88,05  |
| MEZCLADORA DE DUCHA TINA 3 LLAVES CON SALIDA DE DUCHA OMEGA LÍNEA COLAN CROMADA  | PZA  | 163,47 |
| LLAVE DE DUCHA LÍNEA BAVARO CROMADA  | PZA  | 28,98  |
| LLAVE DE DUCHA LÍNEA PUNTA SAL CROMADA   | PZA  | 29,58  |
| LLAVE DE DUCHA CON SALIDA DE DUCHA OMEGA LÍNEA BAVARO CROMADA  | PZA  | 38,05  |
| LLAVE DE DUCHA CON SALIDA DE DUCHA OMEGA LÍNEA PUNTA SAL CROMADA   | PZA  | 38,90  |
| MEZCLADORA DE DUCHA CON SALIDA DE DUCHA OMEGA LÍNEA BAVARO CROMADA   | PZA  | 93,14  |
| MEZCLADORA DE DUCHA CON SALIDA DE DUCHA OMEGA LÍNEA PUNTA SAL CROMADA  | PZA  | 93,98  |
| SALIDA DE DUCHA OMEGA LÍNEA BAVARO CROMADA   | PZA  | 15,17  |
| LLAVE DE DUCHA LÍNEA VALLARTA CROMADA  | PZA  | 43,14  |
| LLAVE DE DUCHA CON SALIDA DE DUCHA TECNO LÍNEA VALLARTA CROMADA  | PZA  | 60,08  |
| MEZCLADORA DE DUCHA 2 LLAVES LÍNEA VALLARTA CROMADA (CON SALIDA DE DUCHA TECNO)  | PZA  | 106,69 |
| LLAVE DE DUCHA LÍNEA CABO BLANCO CROMADA   | PZA  | 49,92  |
| LLAVE DE DUCHA CON SALIDA DE DUCHA TECNO LÍNEA CABO BLANCO CROMADA   | PZA  | 62,63  |
| MEZCLADORA DE DUCHA 2 LLAVES LÍNEA CABO BLANCO CROMADA (CON SALIDA DE DUCHA OMEGA)   | PZA  | 112,63 |
| MEZCLADORA MONOCOMANDO PARA DUCHA DE EMPOTRAR LÍNEA COZUMEL CROMADA (CON SALIDA DE DUCHA TECNO)                                      | PZA  | 106,69 |
| MEZCLADORA MONOCOMANDO PARA DUCHA-TINA DE EMPOTRAR LÍNEA COZUMEL CROMADA (CON SALIDA DE DUCHA TECNO)                                 | PZA  | 169,41 |
| LLAVE DE DUCHA LÍNEA ARUBA (CROMADA)   | PZA  | 47,37  |
| MEZCLADORA DE DUCHA 2 LLAVES LÍNEA ARUBA CROMADA (CON SALIDA DE DUCHA TECNO)   | PZA  | 170,25 |
| MEZCLADORA DE DUCHA-TINA 3 LLAVES LÍNEA ARUBA CROMADA (CON SALIDA DE DUCHA TECNO)  | PZA  | 216,86 |
| LLAVE DE DUCHA LÍNEA CANCÚN (CROMADA)  | PZA  | 48,22  |
| LLAVE DE DUCHA LÍNEA CANCÚN CROMADA (CON SALIDA DE DUCHA TECNO)  | PZA  | 100,76 |
| MEZCLADORA DE DUCHA 2 LLAVES LÍNEA CANCÚN CROMADA (CON SALIDA DE DUCHA TECNO)  | PZA  | 176,19 |
| MEZCLADORA DE DUCHA 2 LLAVES LÍNEA CANCÚN CROMADA (CON SALIDA DE DUCHA ESPAÑOLA)   | PZA  | 205,85 |
| MEZCLADORA DE DUCHA-TINA 3 LLAVES LÍNEA CANCÚN CROMADA (CON SALIDA DE DUCHA TECNO)   | PZA  | 231,27 |
| MEZCLADORA DE DUCHA-TINA 3 LLAVES LÍNEA CANCÚN CROMADA (CON SALIDA DE DUCHA ESPAÑOLA)  | PZA  | 292,29 |
| LLAVE DE DUCHA LÍNEA ACAPULCO CROMADA  | PZA  | 66,86  |
| MEZCLADORA DE DUCHA 2 LLAVES LÍNEA ACAPULCO CROMADA (CON SALIDA DE DUCHA TECNO)  | PZA  | 177,88 |
| MEZCLADORA DE DUCHA 2 LLAVES LÍNEA ACAPULCO CROMADA (CON SALIDA DE DUCHA ESPAÑOLA)   | PZA  | 244,83 |
| MEZCLADORA DE DUCHA-TINA 3 LLAVES LÍNEA ACAPULCO CROMADA (CON SALIDA DE DUCHA TECNO)   | PZA  | 250,76 |
| MEZCLADORA DE DUCHA 2 LLAVES LÍNEA BAHÍA CROMADA (CON SALIDA DE DUCHA TECNO)   | PZA  | 176,19 |
| LLAVE DE DUCHA LÍNEA BAHÍA CROMADA   | PZA  | 54,15  |
| MEZCLADORA DE DUCHA 2 LLAVES LÍNEA BAHÍA CROMADA (CON SALIDA DE DUCHA ESPAÑOLA)  | PZA  | 241,44 |
| MEZCLADORA DE DUCHA-TINA 3 LLAVES LÍNEA BAHÍA CROMADA (CON SALIDA DE DUCHA TECNO)  | PZA  | 250,76 |
| LLAVE DE DUCHA LÍNEA CANARIAS CROMADA  | PZA  | 53,31  |
| MEZCLADORA DE DUCHA 2 LLAVES LÍNEA CANARIAS CROMADA (CON SALIDA DE DUCHA TECNO)  | PZA  | 167,71 |
| MEZCLADORA DE DUCHA 2 LLAVES LÍNEA CANARIAS CROMADA (CON SALIDA DE DUCHA ESPAÑOLA)   | PZA  | 221,95 |
| MEZCLADORA DE DUCHA-TINA 3 LLAVES LÍNEA CANARIAS CROMADA (CON SALIDA DE DUCHA TECNO)   | PZA  | 237,20 |
| MEZCLADORA DE DUCHA-TINA 3 LLAVES LÍNEA CANARIAS CROMADA (CON SALIDA DE DUCHA ESPAÑOLA)  | PZA  | 292,29 |
| LLAVE DE DUCHA LÍNEA BUZIOS CROMADA  | PZA  | 55,00  |
| MEZCLADORA DE DUCHA 2 LLAVES LÍNEA BUZIOS CROMADA (CON SALIDA DE DUCHA BUZIOS)   | PZA  | 177,88 |

**Costos**

.....  
**ALEJANDRO MARCO ANTONIO CHALCO ALFARO**  
 INGENIERO CIVIL  
 Reg. CIP N° 65673

- 3.18 -

\$ = Dólares Americanos, los demás en Nuevos Soles



207

Precios de los Materiales

| INSUMO  | UND. | PREC.  |
|---|------|--------|
| MEZCLADORA DE DUCHA 2 LLAVES LINEA BUZIOS CROMADA (CON SALIDA DE DUCHA ESPAÑOLA)  | PZA  | 229,58 |
| MEZCLADORA DE DUCHA DE SOBREPONER LINEA BUZIOS (CON DUCHA TELEFONO BUZIOS CROMADA)  | PZA  | 173,64 |
| MEZCLADORA DE DUCHA - TINA 3 LLAVES LINEA BUZIOS CROMADA (CON SALIDA DE DUCHA BUZIOS)                                     | PZA  | 245,68 |
| MEZCLADORA DE DUCHA - TINA 3 LLAVES LINEA BUZIOS CROMADA (CON SALIDA DE DUCHA ESPAÑOLA)                                   | PZA  | 297,37 |
| MEZCLADORA DE DUCHA 2 LLAVES LINEA BUZIOS LEVER CROMADA (CON SALIDA DE DUCHA BUZIOS)                                      | PZA  | 185,51 |
| MEZCLADORA DE DUCHA 2 LLAVES LINEA BUZIOS LEVER CROMADA (CON SALIDA DE DUCHA ESPAÑOLA)                                    | PZA  | 238,05 |
| MEZCLADORA DE DUCHA MONOCOMANDO LINEA BUZIOS LEVER CROMADA (CON SALIDA DE DUCHA BUZIOS)                                   | PZA  | 266,02 |
| MEZCLADORA DE DUCHA MONOCOMANDO LINEA BUZIOS LEVER CROMADA (CON SALIDA DE DUCHA ESPAÑOLA)                                 | PZA  | 320,25 |
| MEZCLADORA DE DUCHA DE SOBREPONER LINEA BUZIOS LEVER (CON DUCHA TELEFONO BUZIOS CROMADA Y CON SALIDA DE DUCHA BUZIOS)     | PZA  | 185,51 |
| MEZCLADORA DE DUCHA - TINA 3 LLAVES LINEA BUZIOS LEVER CROMADA (CON SALIDA DE DUCHA BUZIOS)                               | PZA  | 249,07 |
| MEZCLADORA DE DUCHA - TINA 3 LLAVES LINEA BUZIOS LEVER CROMADA (CON SALIDA DE DUCHA ESPAÑOLA)                             | PZA  | 297,37 |
| MEZCLADORA DE DUCHA - 2 LLAVES LINEA CARTAGENA CROMADA (CON SALIDA DE DUCHA BUZIOS)                                       | PZA  | 214,32 |
| MEZCLADORA DE DUCHA - 2 LLAVES LINEA CARTAGENA CROMADA (CON SALIDA DE DUCHA ESPAÑOLA)                                     | PZA  | 277,03 |
| MEZCLADORA DE DUCHA - TINA 3 LLAVES LINEA CARTAGENA CROMADA (CON SALIDA DE DUCHA BUZIOS)                                  | PZA  | 285,51 |
| MEZCLADORA DE DUCHA - TINA 3 LLAVES LINEA CARTAGENA CROMADA (CON SALIDA DE DUCHA ESPAÑOLA)                                | PZA  | 348,22 |
| MEZCLADORA MONOCOMANDO DE DUCHA 2 LLAVES LINEA PUNTA CANA CROMADA (CON SALIDA DE DUCHA BUZIOS)                            | PZA  | 306,69 |
| MEZCLADORA MONOCOMANDO DE DUCHA 2 LLAVES LINEA PUNTA CANA CROMADA (CON SALIDA DE DUCHA ESPAÑOLA)                          | PZA  | 338,05 |
| MEZCLADORA DE DUCHA 2 LLAVES LINEA VARADERO CROMADA (CON SALIDA DE DUCHA BUZIOS)  | PZA  | 233,81 |
| MEZCLADORA DE DUCHA 2 LLAVES LINEA VARADERO CROMADA (CON SALIDA DE DUCHA ESPAÑOLA)  | PZA  | 303,31 |
| MEZCLADORA DE DUCHA-TINA 3 LLAVES LINEA VARADERO CROMADA (CON SALIDA DE DUCHA BUZIOS)                                     | PZA  | 338,90 |
| MEZCLADORA DE DUCHA-TINA 3 LLAVES LINEA VARADERO CROMADA (CON SALIDA DE DUCHA ESPAÑOLA)                                   | PZA  | 411,78 |
| MEZCLADORA MONOCOMANDO PARA DUCHA-TINA DE EMPOTRAR LINEA BARBADOS C/PICO DESVIADOR CROMADA (CON SALIDA DE DUCHA TECNO)    | PZA  | 195,68 |
| MEZCLADORA MONOCOMANDO PARA DUCHA-TINA DE EMPOTRAR LINEA BARBADOS C/PICO DESVIADOR CROMADA (CON SALIDA DE DUCHA ESPAÑOLA) | PZA  | 254,15 |
| MEZCLADORA MONOCOMANDO PARA DUCHA-TINA DE SOBREPONER LINEA BARBADOS C/PICO DESVIADOR CROMADA (CON SALIDA DE DUCHA TECNO)  | PZA  | 307,54 |
| LLAVE DE DUCHA LINEA BORA BORA CROMADA  | PZA  | 49,07  |
| LLAVE DE DUCHA CON SALIDA DE DUCHA OMEGA LINEA BORA BORA CROMADA  | PZA  | 63,47  |
| MEZCLADORA DE DUCHA 2 LLAVES CON SALIDA DE DUCHA OMEGA LINEA BORA BORA CROMADA  | PZA  | 150,76 |
| MEZCLADORA DE DUCHA 2 LLAVES CON SALIDA DE DUCHA TECNO LINEA BORA BORA CROMADA  | PZA  | 132,97 |
| MEZCLADORA DE DUCHA-TINA 3 LLAVES LINEA ACAPULCO CROMADA (CON SALIDA DE DUCHA ESPAÑOLA)                                   | PZA  | 289,75 |
| MEZCLADORA DE DUCHA-TINA 3 LLAVES LINEA BAHIA CROMADA (CON SALIDA DE DUCHA ESPAÑOLA)                                      | PZA  | 294,83 |
| MEZCLADORA DE DUCHA-TINA 3 LLAVES LINEA ARUBA CROMADA CON SALIDA DE DUCHA ESPAÑOLA  | PZA  | 273,64 |
| MEZCLADORA DE DUCHA 2 LLAVES LINEA BARBADOS CROMADA CON SALIDA DE DUCHA TECNO   | PZA  | 146,53 |
| MEZCLADORA DE DUCHA 2 LLAVES LINEA BARBADOS CROMADA CON SALIDA DE DUCHA ESPAÑOLA  | PZA  | 205,85 |
| <b>GRIFERIA DE BAÑO LAVATORIO - AGUA FRÍA</b>   |      |        |
| LLAVE DE LAVATORIO PESADA LINEA BUZIOS CROMADA  | PZA  | 64,32  |
| LLAVE DE LAVATORIO BAJA MINIMALISTA LINEA BUZIOS CROMADA  | PZA  | 127,88 |
| LLAVE DE LAVATORIO ALTA MINIMALISTA LINEA BUZIOS CROMADA  | PZA  | 150,76 |
| LLAVE DE LAVATORIO A LA PARED MINIMALISTA LINEA BUZIOS CROMADA  | PZA  | 127,88 |
| LLAVE DE LAVATORIO PESADA LINEA BUZIOS LEVER CROMADA  | PZA  | 68,56  |
| LLAVE DE LAVATORIO BAJA MINIMALISTA LINEA BUZIOS LEVER CROMADA  | PZA  | 137,20 |
| LLAVE DE LAVATORIO ALTA MINIMALISTA LINEA BUZIOS LEVER CROMADA  | PZA  | 178,73 |

| INSUMO   | UND. | PREC.  |
|--|------|--------|
| LLAVE DE LAVATORIO A LA PARED MINIMALISTA LINEA BUZIOS LEVER CROMADA                             | PZA  | 135,51 |
| LLAVE DE LAVATORIO BAJA MINIMALISTA LIVIANA LINEA CARTAGENA CROMADA                              | PZA  | 102,46 |
| LLAVE DE LAVATORIO ALTA MINIMALISTA LIVIANA LINEA CARTAGENA CROMADA                              | PZA  | 194,83 |
| LLAVE DE LAVATORIO A LA PARED MINIMALISTA LINEA CARTAGENA CROMADA                                | PZA  | 143,14 |
| LLAVE DE LAVATORIO BAJA MINIMALISTA LIVIANA LINEA VARADERO CROMADA                               | PZA  | 93,14  |
| LLAVE DE LAVATORIO BAJA MINIMALISTA LINEA VARADERO CROMADA                                       | PZA  | 137,20 |
| LLAVE DE LAVATORIO ALTA MINIMALISTA LINEA VARADERO CROMADA                                       | PZA  | 185,51 |
| LLAVE DE LAVATORIO A LA PARED MINIMALISTA LINEA VARADERO CROMADA                                 | PZA  | 152,46 |
| LLAVE DE LAVATORIO ALTA MINIMALISTA LIVIANA LINEA VARADERO CROMADA                               | PZA  | 137,20 |
| <b>GRIFERIA DE BAÑO - MEZCLADORAS</b>  |      |        |
| MEZCLADORA DE 4" PARA LAVATORIO LINEA BUZIOS (ABS Y ACETAL CROMADA)                              | PZA  | 118,56 |
| MEZCLADORA DE 4" PARA LAVATORIO LINEA BUZIOS (BRONCE MINIMALISTA CROMADA)                        | PZA  | 173,64 |
| MEZCLADORA DE 8" PARA LAVATORIO LINEA BUZIOS (MINIMALISTA CROMADA)                               | PZA  | 249,07 |
| MEZCLADORA DE 8" PARA LAVATORIO A LA PARED LINEA BUZIOS (MINIMALISTA CROMADA)                    | PZA  | 194,83 |
| MEZCLADORA PARA BIDET 3 LLAVES LINEA BUZIOS CROMADA  | PZA  | 249,07 |
| MEZCLADORA DE 4" PARA LAVATORIO LINEA BUZIOS LEVER (BRONCE MINIMALISTA CROMADA)                  | PZA  | 198,22 |
| MEZCLADORA DE 8" PARA LAVATORIO LINEA BUZIOS LEVER (MINIMALISTA CROMADA)                         | PZA  | 275,34 |
| MEZCLADORA DE 8" PARA LAVATORIO A LA PARED LINEA BUZIOS LEVER (MINIMALISTA CROMADA)              | PZA  | 214,32 |
| MEZCLADORA PARA BIDET 3 LLAVES LINEA BUZIOS LEVER CROMADA  | PZA  | 271,10 |
| MEZCLADORA PARA LAVATORIO BAJA MONOCOMANDO LINEA BUZIOS LEVER (CARTUCHO DE DISCO CERÁMICO)       | PZA  | 238,05 |
| MEZCLADORA PARA LAVATORIO ALTA MONOCOMANDO LINEA BUZIOS LEVER (CARTUCHO DE DISCO CERÁMICO)       | PZA  | 345,68 |
| MEZCLADORA PARA LAVATORIO A LA PARED MONOCOMANDO LINEA BUZIOS LEVER (CARTUCHO DE DISCO CERÁMICO) | PZA  | 277,03 |
| MEZCLADORA DE 4" PARA LAVATORIO LINEA CARTAGENA (BRONCE MINIMALISTA CROMADA)                     | PZA  | 204,15 |
| MEZCLADORA DE 8" PARA LAVATORIO LINEA CARTAGENA (CON PICO TUBULAR MINIMALISTA CROMADA)           | PZA  | 282,97 |
| MEZCLADORA DE 8" PARA LAVATORIO A LA PARED LINEA CARTAGENA (MINIMALISTA CROMADA)                 | PZA  | 224,49 |
| <b>GRIFERIA DE BAÑO LAVATORIO - MEZCLADORAS</b>  |      |        |
| MEZCLADORA DE 4" PARA LAVATORIO LINEA VARADERO (BRONCE MINIMALISTA CROMADA)                      | PZA  | 155,00 |
| MEZCLADORA DE 8" PARA LAVATORIO LINEA VARADERO C/PICO TUBULAR CROMADA                            | PZA  | 288,05 |
| MEZCLADORA DE 8" PARA LAVATORIO A LA PARED LINEA VARADERO (CON PICO TUBULAR CROMADA)             | PZA  | 226,19 |
| <b>GRIFERIA BRONCERIA STANDARD</b>   |      |        |
| GRIFO LAVADERO STANDARD DE 1/2" LINEA BRONCERIA (MANIJA T BRONCE PULIDO)                         | PZA  | 21,95  |
| GRIFO LAVADERO STANDARD DE 1/2" LINEA BRONCERIA (MANIJA T CROMO PULIDO)                          | PZA  | 21,95  |
| GRIFO JARDÍN STANDARD DE 1/2" LINEA BRONCERIA (MANIJA T BRONCE GRANALLADO)                       | PZA  | 13,47  |
| GRIFO JARDÍN STANDARD DE 1/2" LINEA BRONCERIA (MANIJA T CROMO GRANALLADO)                        | PZA  | 25,34  |
| GRIFO PARA LAVADERO DE 1/2" BRONCE GRANALLADO  | PZA  | 12,63  |
| <b>GRIFERIA BRONCERIA PESADA</b>   |      |        |
| GRIFO LAVADERO PESADO DE 1/2" LINEA BRONCERIA (MANIJA T BRONCE PULIDO)                           | PZA  | 26,19  |
| GRIFO LAVADERO PESADO DE 1/2" LINEA BRONCERIA (MANIJA T CROMO PULIDO)                            | PZA  | 29,58  |
| GRIFO JARDÍN PESADO DE 1/2" LINEA BRONCERIA (MANIJA T BRONCE GRANALLADO)                         | PZA  | 26,19  |
| GRIFO JARDÍN PESADO DE 1/2" LINEA BRONCERIA (MANIJA T CROMO GRANALLADO)                          | PZA  | 31,27  |
| LLAVE DE DUCHA DE 1/2" LINEA BRONCERIA (MANIJA CRUZ CROMADA)                                     | PZA  | 12,90  |
| <b>ACCESORIOS DE GRIFERIA</b>  |      |        |
| SALIDA DE DUCHA CON BRAZO Y CANOPLA (TECNO)  | PZA  | 48,22  |
| SALIDA DE DUCHA CON BRAZO Y CANOPLA (OMEGA)  | PZA  | 16,86  |
| SALIDA DE DUCHA CON BRAZO Y CANOPLA (ESPAÑOLA)   | PZA  | 96,53  |
| SALIDA DE DUCHA CON BRAZO Y CANOPLA (BUZIOS)   | PZA  | 60,93  |
| PICOS DE TINA (SIMPLE)   | PZA  | 27,03  |
| PICOS DE TINA (DESVIADOR)  | PZA  | 31,27  |
| DESAGÜES DE 1 1/4" PARA LAVATORIO EN ABS, TIPO SUMIDERO, ENCHAPADOS EN ACERO INOX. (BLANCO)      | PZA  | 8,39   |



Precios de los Materiales

Table with columns: INSUMO, UND., PREC. containing various plumbing and sanitary items like desagués, duchas, and sanitarios.

Table with columns: INSUMO, UND., PREC. containing various plumbing and sanitary items like inodoros, lavatorios, and ovalines.



205

Precios de los Materiales

| INSUMO   | UND. | PREC.  |
|--|------|--------|
| LAVATORIO BOWL VARADERO BONE C/REBOSE CROMADO (MEDIDA 36.5 CM X 36.5 CM)                                       | PZA  | 100,76 |
| <b>INSTITUCIONAL</b>   |      |        |
| TAZA TURCA PUNTA SAL BLANCO  | PZA  | 84,66  |
| <b>ACCESORIOS Y COMPLEMENTOS</b>   |      |        |
| JUEGOS DE ACCESORIOS DE LOZA BLANCO (PAPELERA, JABONERA, PERCHERO DOBLE Y TOALLERO CON BARRA)                  | PZA  | 35,51  |
| JUEGOS DE ACCESORIOS DE LOZA BONE (PAPELERA, JABONERA, PERCHERO DOBLE Y TOALLERO CON BARRA)                    | PZA  | 37,20  |
| JUEGOS DE ACCESORIOS DE LOZA RUBI ROJO O AZUL PASTEL (PAPELERA, JABONERA, PERCHERO DOBLE Y TOALLERO CON BARRA) | PZA  | 40,59  |
| JUEGOS DE ACCESORIOS INTERNOS BLANCO (SIST. LARGA VIDA PARA 2 PIEZAS)  | PZA  | 24,49  |
| JUEGOS DE ACCESORIOS INTERNOS BLANCO (SIST. LARGA VIDA PARA 2 PIEZAS C/ BOTONERA SUPERIOR)                     | PZA  | 27,88  |
| JUEGOS DE ACCESORIOS INTERNOS BLANCO (SIST. LARGA VIDA PARA ONE PIECE)   | PZA  | 35,51  |
| JUEGOS DE ACCESORIOS INTERNOS BLANCO (SIST. LARGA VIDA PARA ONE PIECE C/ BOTONERA SUPERIOR)                    | PZA  | 35,51  |
| JUEGOS DE ACCESORIOS INTERNOS BLANCO (SIST. LARGA VIDA PARA 2 PIEZAS C/BOTONERA DUAL SUPERIOR)                 | PZA  | 50,76  |
| PAR DE UÑAS GALVANIZADAS PARA LAVATORIO  | PZA  | 3,31   |
| ANILLO DE REBOSE PARA LAVATORIO  | PZA  | 3,31   |
| PAR D/PERNOS D/ANCLAJE D/ACERO INOX. PARA INODORO  | PZA  | 3,31   |
| EMPAQUE DE DESCARGA PARA URINARIO  | PZA  | 5,85   |
| JUEGOS DE ACCESORIOS INTERNOS BLANCO (SIST. LARGA VIDA PARA ONE PIECE C/ BOTONERA DUAL SUPERIOR)               | PZA  | 42,29  |
| <b>ASIENTOS</b>  |      |        |
| ASIENTO CANCÚN BLANCO (MATERIAL VIRGEN, UNIVERSAL Y BISAGRAS REFORZADAS)                                       | PZA  | 17,71  |
| ASIENTO CANCÚN BONE (MATERIAL VIRGEN, UNIVERSAL Y BISAGRAS REFORZADAS)   | PZA  | 18,56  |
| ASIENTO CANCÚN RUBI O AZUL (MATERIAL VIRGEN, UNIVERSAL Y BISAGRAS REFORZADAS)                                  | PZA  | 19,41  |
| ASIENTO NUEVO CANCÚN BLANCO (MATERIAL VIRGEN, ENVOLVENTE Y UNIVERSAL)  | PZA  | 17,71  |
| ASIENTO NUEVO CANCÚN BONE (MATERIAL VIRGEN, ENVOLVENTE Y UNIVERSAL)  | PZA  | 18,56  |
| ASIENTO NUEVO CANCÚN RUBI O AZUL (MATERIAL VIRGEN, ENVOLVENTE Y UNIVERSAL)                                     | PZA  | 19,41  |
| ASIENTOS IPANEMA BLANCO (ELONGADO UNIVERSAL)   | PZA  | 19,41  |
| ASIENTOS IPANEMA BONE (ELONGADO UNIVERSAL)   | PZA  | 20,25  |
| ASIENTO VALLARTA BLANCO (CAIDA LENTA - REGULAR UNIVERSAL)  | PZA  | 20,25  |
| ASIENTO VALLARTA BONE (CAIDA LENTA - REGULAR UNIVERSAL)  | PZA  | 21,95  |
| ASIENTO VALLARTA RUBI O AZUL (CAIDA LENTA - REGULAR UNIVERSAL)   | PZA  | 27,03  |
| ASIENTO COZUMEL BLANCO (CAIDA LENTA - ELONGADO)  | PZA  | 30,42  |
| ASIENTO COZUMEL BONE (CAIDA LENTA - ELONGADO)  | PZA  | 30,42  |
| ASIENTOS CARTAGENA BLANCO (CAIDA LENTA - ELONGADO)   | PZA  | 50,76  |
| ASIENTO NUEVO CANCÚN BL - RU, BL - AZ, BL - RO (MATERIAL VIRGEN, ENVOLVENTE Y UNIVERSAL)                       | PZA  | 19,58  |

Precios sugeridos a constructoras -2% (precio referencial)

**JOSFEL ILUMINACIONES S.A.C.**

| INSUMO                                 | UND. | PREC.     |
|--|------|-----------|
| <b>SISTEMA DE AUTOMATIZACION</b>       |      |           |
| BOLLARD A 1X70W HM-VS E27 EM PS 24"    | PZA  | 65,25 \$  |
| JP-250 VS70 E27 C/F PR POL TRANSP      | PZA  | 122,88 \$ |
| <b>PROYECTORES</b>                     |      |           |
| ARAN 1X150W HM RX7S-24 EM NG           | UND  | 45,76 \$  |
| ARAN 1X400W HM E40 EM PR NG SIM        | UND  | 100,85 \$ |
| ARAN 1X70W HM RX7S EM NG               | UND  | 242,09 \$ |
| PETRUS 1X70/35W HM G12 S/EQ NG 45°     | UND  | 55,93 \$  |
| <b>ALUMBRADO PUBLICO</b>               |      |           |
| TRIAN 40° CRI 65 80W 4000K DARK GREY   | PZA  | 472,03 \$ |
| MILLENIUM 400W VS E40 EM PS GRIS C/F   | PZA  | 265,25 \$ |
| MILLENIUM IV 250W VS E40 EM TI C/F     | PZA  | 137,29 \$ |
| PALLQA 150W VS E40 EM PS C/F GRIS ENEL | PZA  | 112,71 \$ |
| PALLQA 50W VS E27 PST C/MF S/SELLO     | PZA  | 63,56 \$  |
| PALLQA 70W VS E27 PST C/MF S/SELLO     | PZA  | 64,41 \$  |
| <b>LINEA DOWNLIGHT EMPOTRABLE LED</b>  |      |           |
| BERYL LED E 10W 80° 3000K              | PZA  | 25 \$     |
| BERYL LED E 10W 80° 4000K              | PZA  | 23 \$     |
| BERYL LED E 15W 80° 3000K              | PZA  | 31 \$     |
| BERYL LED E 15W 80° 4000K              | PZA  | 31 \$     |
| BERYL LED E 24W 80° 3000K              | PZA  | 49 \$     |
| BERYL LED E 24W 80° 4000K              | PZA  | 46 \$     |
| BERYL LED E 25W 80° 3000K              | PZA  | 51 \$     |
| BERYL LED E 25W 80° 4000K              | PZA  | 51 \$     |
| BERYL LED E 35W 80° 3000K              | PZA  | 70 \$     |
| BERYL LED E 35W 80° 4000K              | PZA  | 72 \$     |

| INSUMO                                     | UND. | PREC.  |
|--|------|--------|
| BERYL LED E 42W 80° 3000K                  | PZA  | 72 \$  |
| BERYL LED E 42W 80° 4000K                  | PZA  | 72 \$  |
| ANGLE LED E 31W 20° 3000K                  | PZA  | 134 \$ |
| ANGLE LED E 31W 40° 3000K                  | PZA  | 108 \$ |
| ANGLE LED E 31W 40° 4000K                  | PZA  | 114 \$ |
| ANGLE LED E 45W 20° 3000K                  | PZA  | 121 \$ |
| ANGLE LED E 45W 20° 4000K                  | PZA  | 167 \$ |
| ANGLE LED E 45W 40° 3000K                  | PZA  | 167 \$ |
| ANGLE LED E 45W 40° 4000K                  | PZA  | 216 \$ |
| ELITE LED E 40W 25° 3000K                  | PZA  | 136 \$ |
| ELITE LED E 40W 25° 4000K                  | PZA  | 136 \$ |
| ELITE LED E 40W 50° 3000K                  | PZA  | 136 \$ |
| ELITE LED E 40W 50° 4000K                  | PZA  | 136 \$ |
| ELITE LED E 55W 25° 3000K                  | PZA  | 134 \$ |
| ELITE LED E 55W 25° 4000K                  | PZA  | 134 \$ |
| ELITE LED E 55W 50° 3000K                  | PZA  | 134 \$ |
| ELITE LED E 55W 50° 4000K                  | PZA  | 134 \$ |
| <b>LINEA DOWNLIGHT ADOSABLE LED</b>        |      |        |
| ELITE LED E 55W 50° 4000K                  | PZA  | 43 \$  |
| BERYL LED A 10W 80° 4000K                  | PZA  | 43 \$  |
| BERYL LED A 15W 80° 3000K                  | PZA  | 51 \$  |
| BERYL LED A 15W 80° 4000K                  | PZA  | 51 \$  |
| BERYL LED A 24W 80° 3000K                  | PZA  | 72 \$  |
| BERYL LED A 24W 80° 4000K                  | PZA  | 70 \$  |
| BERYL LED A 25W 80° 3000K                  | PZA  | 76 \$  |
| BERYL LED A 25W 80° 4000K                  | PZA  | 76 \$  |
| BERYL LED A 35W 80° 3000K                  | PZA  | 91 \$  |
| BERYL LED A 35W 80° 4000K                  | PZA  | 91 \$  |
| BERYL LED A 42W 80° 3000K                  | PZA  | 98 \$  |
| BERYL LED A 42W 80° 4000K                  | PZA  | 95 \$  |
| ELITE LED A 40W 25° 3000K                  | PZA  | 143 \$ |
| ELITE LED A 40W 25° 4000K                  | PZA  | 143 \$ |
| ELITE LED A 40W 50° 3000K                  | PZA  | 143 \$ |
| ELITE LED A 40W 50° 4000K                  | PZA  | 143 \$ |
| ELITE LED A 55W 25° 3000K                  | PZA  | 192 \$ |
| ELITE LED A 55W 25° 4000K                  | PZA  | 192 \$ |
| ELITE LED A 55W 50° 3000K                  | PZA  | 192 \$ |
| ELITE LED A 55W 50° 4000K                  | PZA  | 192 \$ |
| <b>LINEA LINEAL EMPOTRABLE LED</b>         |      |        |
| CONTINUOUS LINE LED 20W 3000K INDIVIDUAL   | PZA  | 112 \$ |
| CONTINUOUS LINE LED 20W 4000K INDIVIDUAL   | PZA  | 112 \$ |
| CONTINUOUS LINE LED 20W 3000K INICIO       | PZA  | 124 \$ |
| CONTINUOUS LINE LED 20W 4000K INICIO       | PZA  | 120 \$ |
| CONTINUOUS LINE LED 20W 3000K MEDIO        | PZA  | 127 \$ |
| CONTINUOUS LINE LED 20W 4000K MEDIO        | PZA  | 127 \$ |
| CONTINUOUS LINE LED 20W 3000K FINAL        | PZA  | 118 \$ |
| CONTINUOUS LINE LED 20W 4000K FINAL        | PZA  | 118 \$ |
| CONTINUOUS LINE LED 30W 3000K INDIVIDUAL   | PZA  | 112 \$ |
| CONTINUOUS LINE LED 30W 4000K INDIVIDUAL   | PZA  | 112 \$ |
| CONTINUOUS LINE LED 30W 3000K INICIO       | PZA  | 124 \$ |
| CONTINUOUS LINE LED 30W 4000K INICIO       | PZA  | 124 \$ |
| CONTINUOUS LINE LED 30W 3000K MEDIO        | PZA  | 127 \$ |
| CONTINUOUS LINE LED 30W 4000K MEDIO        | PZA  | 127 \$ |
| CONTINUOUS LINE LED 30W 3000K FINAL        | PZA  | 118 \$ |
| CONTINUOUS LINE LED 30W 4000K FINAL        | PZA  | 118 \$ |
| CONTINUOUS LINE LED 40W 3000K INDIVIDUAL   | PZA  | 112 \$ |
| CONTINUOUS LINE LED 40W 4000K INDIVIDUAL   | PZA  | 112 \$ |
| CONTINUOUS LINE LED 40W 3000K INICIO       | PZA  | 124 \$ |
| CONTINUOUS LINE LED 40W 4000K INICIO       | PZA  | 124 \$ |
| CONTINUOUS LINE LED 40W 3000K MEDIO        | PZA  | 127 \$ |
| CONTINUOUS LINE LED 40W 4000K MEDIO        | PZA  | 127 \$ |
| CONTINUOUS LINE LED 40W 3000K FINAL        | PZA  | 118 \$ |
| CONTINUOUS LINE LED 40W 4000K FINAL        | PZA  | 118 \$ |
| <b>LINEA LINEAL ADOSADA/SUSPENDIDA LED</b> |      |        |
| ONLINE LED A/S 20W 3000K INDIVIDUAL        | PZA  | 153 \$ |
| ONLINE LED A/S 20W 4000K INDIVIDUAL        | PZA  | 153 \$ |
| ONLINE LED A/S 20W 3000K INICIO            | PZA  | 167 \$ |
| ONLINE LED A/S 20W 4000K INICIO            | PZA  | 167 \$ |
| ONLINE LED A/S 20W 3000K MEDIO             | PZA  | 167 \$ |
| ONLINE LED A/S 20W 4000K MEDIO             | PZA  | 167 \$ |
| ONLINE LED A/S 20W 3000K FINAL             | PZA  | 154 \$ |
| ONLINE LED A/S 20W 4000K FINAL             | PZA  | 154 \$ |
| ONLINE LED A/S 30W 3000K INDIVIDUAL        | PZA  | 153 \$ |
| ONLINE LED A/S 30W 4000K INDIVIDUAL        | PZA  | 153 \$ |
| ONLINE LED A/S 30W 3000K INICIO            | PZA  | 167 \$ |
| ONLINE LED A/S 30W 4000K INICIO            | PZA  | 167 \$ |
| ONLINE LED A/S 30W 3000K MEDIO             | PZA  | 167 \$ |
| ONLINE LED A/S 30W 4000K MEDIO             | PZA  | 167 \$ |
| ONLINE LED A/S 30W 3000K FINAL             | PZA  | 154 \$ |
| ONLINE LED A/S 30W 4000K FINAL             | PZA  | 154 \$ |



204

**Precios de los Materiales**

| INSUMO  | UND. | PREC.   |
|---|------|---------|
| ONLINE LED A/S 40W 3000K INDIVIDUAL                         | PZA  | 153 \$  |
| ONLINE LED A/S 40W 4000K INDIVIDUAL                         | PZA  | 153 \$  |
| ONLINE LED A/S 40W 3000K INICIO                             | PZA  | 167 \$  |
| ONLINE LED A/S 40W 4000K INICIO                             | PZA  | 168 \$  |
| ONLINE LED A/S 40W 3000K MEDIO                              | PZA  | 167 \$  |
| ONLINE LED A/S 40W 4000K MEDIO                              | PZA  | 168 \$  |
| ONLINE LED A/S 40W 3000K FINAL                              | PZA  | 154 \$  |
| ONLINE LED A/S 40W 4000K FINAL                              | PZA  | 154 \$  |
| <b>LINEA PANELERIA EMPOTRADA LED</b>                        |      |         |
| PANEL LED E 2X2 40W 4000K                                   | PZA  | 58 \$   |
| PANEL LED E 4X1 40W 4000K                                   | PZA  | 79 \$   |
| PANEL LED E 4X2 70W 4000K                                   | PZA  | 195 \$  |
| SLIT LED E 2X2 32W 4000K                                    | PZA  | 142 \$  |
| SLIT LED E 4X1 40W 4000K                                    | PZA  | 112 \$  |
| SLIT LED E 4X2 74W 4000K                                    | PZA  | 177 \$  |
| PENTE LED E 2X2 38W 4000K                                   | PZA  | 85 \$   |
| PENTE LED E 4X1 38W 4000K                                   | PZA  | 97 \$   |
| PENTE LED E 4X2 76W 4000K                                   | PZA  | 142 \$  |
| <b>LINEA CNITA LED</b>                                      |      |         |
| FLEXILED 5MTS 15W 24V 3000K IP65                            | PZA  | 81 \$   |
| FLEXILED 5MTS 15W 24V 4000K IP65                            | PZA  | 53 \$   |
| FUENTE DE PODER 24V 60W IP20                                | PZA  | 29 \$   |
| FUENTE DE PODER 24V 100W IP67                               | PZA  | 75 \$   |
| <b>LINEA HERMETICA LED</b>                                  |      |         |
| NIX LED 24W 4000K IP65                                      | PZA  | 57 \$   |
| NIX LED 45W 4000K IP65                                      | PZA  | 86 \$   |
| NIX LED 18W 4000K IP65                                      | PZA  | 33 \$   |
| BRIX LED 36W 4000K IP65                                     | PZA  | 41 \$   |
| BRIX LED 43W 4000K IP65                                     | PZA  | 50 \$   |
| BRIX LED 50W 4000K IP65                                     | PZA  | 64 \$   |
| CRIX LED 25W 4000K IP65 CON SENSOR DE PRESENCIA Y REGULABLE | PZA  | 53 \$   |
| CRIX LED 53W 4000K IP65 CON SENSOR DE PRESENCIA Y REGULABLE | PZA  | 88 \$   |
| CRIX LED 63W 4000K IP65 CON SENSOR DE PRESENCIA Y REGULABLE | PZA  | 96 \$   |
| <b>LINEA HIGH BAY LED</b>                                   |      |         |
| HIGH BAY LED 100W 4000K 60°                                 | PZA  | 284 \$  |
| HIGH BAY LED 100W 4000K 100°                                | PZA  | 275 \$  |
| HIGH BAY LED 150W 4000K 100°                                | PZA  | 418 \$  |
| HIGH BAY LED 170W 4000K 60°                                 | PZA  | 534 \$  |
| HIGH BAY LED 170W 4000K 100°                                | PZA  | 390 \$  |
| HIGH BAY LED 200W 4000K 30°                                 | PZA  | 532 \$  |
| HIGH BAY LED 200W 4000K 60°                                 | PZA  | 532 \$  |
| HIGH BAY LED 200W 4000K 100°                                | PZA  | 532 \$  |
| HIGH BAY LED 300W 4000K 30°                                 | PZA  | 1084 \$ |
| HIGH BAY LED 300W 4000K 60°                                 | PZA  | 1045 \$ |
| HIGH BAY LED 300W 4000K 100°                                | PZA  | 906 \$  |
| HIGH BAY LED 500W 4000K 15°                                 | PZA  | 2292 \$ |
| HIGH BAY LED 500W 4000K 30°                                 | PZA  | 1945 \$ |
| HIGH BAY LED 500W 4000K 60°                                 | PZA  | 2292 \$ |
| <b>LINEA EMERGENCIA</b>                                     |      |         |
| EVOLUTION LED 266LM 1.5H                                    | PZA  | 89 \$   |
| OPTIMA LED 266LM 1.5H                                       | PZA  | 230 \$  |
| PREMIER LED 266LM 1.5H                                      | PZA  | 111 \$  |
| EUROSLIM LED 266LM 1.5H                                     | PZA  | 105 \$  |
| PROYECTOR SD LED 2X18W 1.5H                                 | PZA  | 214 \$  |

| INSUMO   | UND. | PREC.   |
|--|------|---------|
| CLAVO C/CABEZA P/CONSTRUCCION 4"                 | KG   | 1.14 \$ |
| <b>CEMENTO PUESTO EN OBRA</b>                    |      |         |
| CEMENTO PORTLAND TIPO I (BLS.:42.5 KG) EL SOL    | BLS  | 24.15   |
| CEMENTO PORTLAND TIPO V (BLS: 42.5 KG) ANDINO    | BLS  | 28.98   |
| CEMENTO PORTLAND TIPO I (BLS.:42.5 KG) ANDINO    | BLS  | 24.92   |
| CEMENTO PORTLAND TIPO I (BLS.:42.5 KG) APU       | BLS  | 21.86   |
| CEMENTO ANDINO TIPO HS                           | BLS  | 25.42   |
| CEMENTO PORTLAND TIPO I A GRANEL X KG - SOL      | KG   | 0.551   |
| CEMENTO PORTLAND TIPO I A GRANEL X KG- APU -(KG) | KG   | 0.431   |
| CEMENTO ANDINO TIPO HS A GRANEL X KG             | KG   | 0.563   |
| <b>CONCRELISTO</b>                               |      |         |
| CONCRELISTO F'C=420 (40 KG) TIPO I               | BLS  | 10.6    |
| CONCRELISTO F'C=100 (40 KG) TIPO I               | BLS  | 5.57    |
| CONCRELISTO F'C=140 (40 KG) TIPO I               | BLS  | 5.95    |
| CONCRELISTO F'C=175 (40KG) TIPO I                | BLS  | 6.24    |
| CONCRELISTO F'C=210 (40 KG) TIPO I               | BLS  | 6.77    |
| CONCRELISTO F'C=245 (40 KG) TIPO I               | BLS  | 7.62    |
| CONCRELISTO F'C=280 (40 KG) TIPO I               | BLS  | 7.72    |
| CONCRELISTO F'C=315 (40 KG) TIPO I               | BLS  | 8.12    |
| CONCRELISTO F'C=350 (40 KG) TIPO I               | BLS  | 8.85    |
| CONCRELISTO F'C=100 (40 KG) TIPO V               | BLS  | 7.67    |
| CONCRELISTO F'C=140 (40 KG) TIPO V               | BLS  | 8.29    |
| CONCRELISTO F'C=175 (40 KG) TIPO V               | BLS  | 8.75    |
| CONCRELISTO F'C=210 (40 KG) TIPO V               | BLS  | 9.62    |
| CONCRELISTO F'C=245 (40 KG) TIPO V               | BLS  | 11.01   |
| CONCRELISTO F'C=280 (40 KG) TIPO V               | BLS  | 11.17   |
| CONCRELISTO F'C=315 (40 KG) TIPO V               | BLS  | 11.84   |
| CONCRELISTO F'C=350 (40 KG) TIPO V               | BLS  | 13.03   |
| CONCRELISTO F'C=420 (40 KG) TIPO V               | BLS  | 15.9    |
| CONCRELISTO LIQUIDO (BLS=40 KG) TIPO I           | BLS  | 7.18    |
| CONCRELISTO LIQUIDO (BLS=40 KG) TIPO V           | BLS  | 10.3    |
| <b>SUPERMORTERO</b>                              |      |         |
| SUPERMORTERO 1:4 (40 KG) TIPO I                  | BLS  | 7.1     |
| SUPERMORTERO 1:4 (40 KG) TIPO V                  | BLS  | 10.22   |
| SUPERMORTERO 1:5 (40 KG) TIPO I                  | BLS  | 6.51    |
| SUPERMORTERO 1:5 (40 KG) TIPO V                  | BLS  | 9.25    |
| <b>TARRAJEOLISTO</b>                             |      |         |
| TARRAJEOLISTO 1:4 (40 KG) TIPO I                 | BLS  | 6.98    |
| TARRAJEOLISTO 1:4 (40 KG) TIPO V                 | BLS  | 10.07   |
| TARRAJEOLISTO 1:5 (40 KG) TIPO I                 | BLS  | 6.38    |
| TARRAJEOLISTO 1:5 (40 KG) TIPO V                 | BLS  | 9.09    |

Lista de precios incluye flete dentro de Lima Metropolitana. No incluye IGV.

**LEAF ENERGY**

| <b>PANELES SOLARES</b> |     |        |
|------------------------|-----|--------|
| PANEL SOLAR 100W       | PZA | 203,39 |
| PANEL SOLAR 150W       | PZA | 275,42 |
| PANEL SOLAR 265W       | PZA | 436,44 |
| PANEL SOLAR 340W       | PZA | 533,9  |
| <b>LAMPARAS</b>        |     |        |
| LAMPARA SOLAR LED 40W  | UND | 186,44 |
| LAMPARA SOLAR LED 60W  | UND | 254,24 |
| LAMPARA LED 50W        | UND | 152,54 |
| LAMPARA LED 100W       | UND | 220,34 |

**REFLECTORES LED**

|                    |     |        |
|--------------------|-----|--------|
| REFLECTOR LED 30W  | UND | 41,53  |
| REFLECTOR LED 50W  | UND | 62,71  |
| REFLECTOR LED 100W | UND | 105,93 |
| REFLECTOR LED 200W | UND | 211,86 |
| REFLECTOR LED 300W | UND | 262,71 |

**INVERSORES**

|                                   |     |         |
|-----------------------------------|-----|---------|
| INVERSOR 12V 300W ONDA MODIFICADA | PZA | 152,54  |
| INVERSOR 12V 300W ONDA PURA       | PZA | 296,61  |
| INVERSOR 12V 500W ONDA PURA       | PZA | 423,73  |
| INVERSOR 24V 1000W ONDA PURA      | PZA | 781,36  |
| INVERSOR 12V 2000W ONDA PURA      | PZA | 1635,59 |
| INVERSOR 24V 2000W ONDA PURA      | PZA | 1635,59 |
| INVERSOR 24V 4000W ONDA PURA      | PZA | 2788,14 |
| INVERSOR 48V 4000W ONDA PURA      | PZA | 2788,14 |

**BATERIAS**

|                   |     |         |
|-------------------|-----|---------|
| BATERIA GEL 100AH | PZA | 644,07  |
| BATERIA GEL 150AH | PZA | 953,39  |
| BATERIA AGM 100AH | PZA | 474,58  |
| BATERIA AGM 150AH | PZA | 775,42  |
| BATERIA AGM 200AH | PZA | 1004,24 |

No incluye IGV.

**MERIDIAN PROYECTOS S.A.C.**

| <b>LEVANTAMIENTO TOPOGRAFICO</b>                |     |        |
|---|-----|--------|
| LEV.TOPOG.C/GPS DOBLE FRECUENCIA ALTA PRECISION | PTO | 250 \$ |

**KRANZZ INGENIERIA Y CONSTRUCCION**

| <b>FOCO LED</b>             |     |      |
|-----------------------------|-----|------|
| FOCO LED MARCA KRANZZIC 12W | PZA | 5,08 |

No incluye IGV.

**LA VIGAS.A.**

| <b>ACERO CORRUGADO F'Y 4200 (G-60)</b>          |    |            |
|---|----|------------|
| ACERO CORRUGADO F'Y=4200 (G-60) 1/4" - 6.5 MM   | T  | 1038,14 \$ |
| ACERO CORRUGADO F'Y=4200 (G-60) 3/8" - 9.5 MM   | T  | 1038,14 \$ |
| ACERO CORRUGADO F'Y=4200 (G-60) 1/2" - 12.7 MM  | T  | 1038,14 \$ |
| ACERO CORRUGADO F'Y=4200 (G-60) 5/8" - 15.9 MM  | T  | 1038,14 \$ |
| ACERO CORRUGADO F'Y=4200 (G-60) 3/4" - 19.1 MM  | T  | 1038,14 \$ |
| ACERO CORRUGADO F'Y=4200 (G-60) 1" - 25.4 MM    | T  | 1038,14 \$ |
| ACERO CORRUGADO F'Y=4200 (G-60) 12 MM           | T  | 1038,14 \$ |
| ACERO CORRUGADO F'Y=4200 (G-60) 8 MM            | T  | 1038,14 \$ |
| ACERO CORRUGADO F'Y=4200 (G-60) PRECIO PROMEDIO | T  | 1038,14 \$ |
| ACERO LISO GDO 60 PRECIO PROM. P/KG             | KG | 1038,14 \$ |

**ALAMBRE NEGRO P/CONSTRUCCION**

|                                 |    |         |
|---------------------------------|----|---------|
| ALAMBRE NEGRO RECOCIDO BWG N 8  | KG | 0,85 \$ |
| ALAMBRE NEGRO RECOCIDO BWG N 16 | KG | 0,85 \$ |

**CLAVO C/CABEZA P/CONSTRUCCION**

|                                      |    |         |
|--------------------------------------|----|---------|
| CLAVO C/CABEZA P/CONSTRUCCION 2      | KG | 1.14 \$ |
| CLAVO C/CABEZA P/CONSTRUCCION 2 1/2" | KG | 1.14 \$ |
| CLAVO C/CABEZA P/CONSTRUCCION 3"     | KG | 1.14 \$ |

**COSTOS**

ALEJANDRO MARCO ANTONIO CHALCO ALFARO  
INGENIERO CIVIL  
Reg. CIP N° 65673

- 3.22 -

\$ = Dólares Americanos, los demás en Nuevos Soles



Precios de los Materiales

| INSUMO  | UND. | PREC.   |
|---|------|---------|
| LEVANTAMIENTO TOPOGRAFICO POR HECTAREA        | HA   | 85 \$   |
| LEVANTAMIENTO TOPOGRAFICO POR KM DE CARRETERA | KM   | 1250 \$ |
| LEVANT. TOPOG. POR KM DE LINEA DE TRANSMISION | KM   | 620 \$  |

*Los precios pueden variar dependiendo del metrado y condiciones del terreno.*

**OXIGAS CONTRATISTAS GENERALES SRL**

| EQUIPO PARA MOVIMIENTO DE TIERRAS                        |    |          |
|--|----|----------|
| CARGADOR RETROEXCAVADOR BL 744 82 KW                     | HM | 60,95 \$ |
| EQUIPO PARA COMPACTACION                                 |    |          |
| RODILLO COMPACTADOR 2.5 TON. WACKER NEUSON RD27 37.41 HP | HM | 320,4    |
| PLANCHA COMPACTADORA REVERSIBLE 9.5 HP                   | HM | 36,2 \$  |
| VIBROAPISONADOR 2.4 HP                                   | HM | 15,8 \$  |
| VEHICULOS (CAMIONES Y CAMIONETAS)                        |    |          |
| CAMIONETA PICK-UP 4X4 DOBLE CABINA 161-197 HP            | HM | 115,2    |
| VOLQUETE 6X4 19M3 338KW                                  | HM | 388,6    |

*No incluye traslado a obra. Equipos mayores minimo alquiler 8 hrs. No incluye IGV.*

**PARARAYOS.S.A.C.**

| PARARRAYOS                                    |     |          |
|---|-----|----------|
| PARARRAYOS IONIFLASH MACH 60 R.104 NIVEL III. | PZA | 1153 \$  |
| PUESTA A TIERRA Y ACCESORIOS                  |     |          |
| CEMENTO CONDUCTIVO THOR-CEM (25 KG)           | BLS | 25,4     |
| GEL CONDUCTIVO THOR GEL 5 KG                  | KG  | 30,62 \$ |

*Los precios no incluyen fletes*

**PERU TOOL COMPANY E.I.R.L.**

| PRODUCTOS ELECTRICOS                           |     |       |
|--|-----|-------|
| ALARGADOR MULTIUSO 4 SALIDAS UYUSTOOLS         | UND | 15,76 |
| BRAQUETA T/MICKIE DOBLE 120 CM/ T8 FSL         | UND | 6,36  |
| BRAQUETA T/MICKIE SIMPLE 120 CM FSL            | UND | 5,51  |
| DETECTOR DE BILLETE 220V 60HZ OTTOKING         | UND | 13,56 |
| FOCO LED 12W LUZ DIA BASE E27 FULGORE          | UND | 5,08  |
| INTERRUPTOR EMPO DOBLE BLANCA UYUSTOOLS        | UND | 5,08  |
| INTERRUPTOR EMPO SIMPLE MADERA UYUSTOOLS       | UND | 5,08  |
| INTERRUPTOR EMPO. DOBLE ACERO C/CURVA          | UND | 5,93  |
| INTERRUPTOR EMPO.SIMPLE DORADO UYUS            | UND | 5,08  |
| INTERRUPTOR SIMPLE ACERO CURVA UYUS            | UND | 5,93  |
| LAMPARA DICOICA MR16/5W/3000K AMARILLO         | UND | 5,08  |
| LAMPARA DICOICA MR16/5W/6500K BLANCA FSL       | UND | 5,08  |
| LAMPARA LED GU10 5W 90-265V 6500K FSL          | UND | 5,08  |
| PANEL REDONDO ADOSABLE 12W/6500K BLANCO FSL    | UND | 12,71 |
| PANEL REDONDO ADOSABLE 18W/6500K BLANCO FSL    | UND | 16,1  |
| PANEL REDONDO ADOSABLE 24W/6500K BLANCO FSL    | UND | 23,76 |
| SUPRESOR DE PICO 3 MTS X 4 ENT. PROFIELD       | UND | 15,25 |
| TOMACORRIENTE EMP DOBLE C/T ACERO C/CURVA      | UND | 6,36  |
| TOMACORRIENTE EMPO. DOBLE C/T DORADO UYUSTOOLS | UND | 5,92  |
| TUBO LED C/CANOA T5/14W/1.2M BLANCA FSL        | UND | 10,59 |
| TUBO LED C/CANOA T5/10W/0.90M/6500K BLANCA     | UND | 8,9   |
| TUBO LED CANOA T8 9W 0.6M 6500K LB             | UND | 10,59 |
| TUBO LED T8/18W/1.2M/6500K BLANCA FSL          | UND | 8,47  |

**GASFITERIA**

|  |     |      |
|--|-----|------|
| CINTA TEFLON 1/2 X 12 MTS. SCHUBERT          | UND | 0,42 |
| LLAVE ESFERICA P/JARDIN CROMADA 1/2 SCHUBERT | UND | 5,93 |
| SILICONA CARTUCHO C/TRANSPARENT SCHUBERT     | UND | 5,08 |
| SILICONA P/VIDRIO TRANSP. BLISTER 50 GR.     | UND | 2,12 |

*No incluye IGV.*

**PETROLÉOS DEL PERÚ.S.A.**

| ASFALTO PRECIOS EX-PLANTA TALARA                     |     |       |
|--|-----|-------|
| LIQUIDO DE PAVIMENTACION RC 70 (TALARA) TANQUE       | GAL | 15,27 |
| LIQUIDO DE PAVIMENTACION RC 70 (TALARA) CILINDRO     | GAL | 15,32 |
| SOLIDO DE PAVIMENTACION PEN 40/50 TALARA A TANQUE    | GAL | 15,18 |
| SOLIDO DE PAVIMENTACION PEN 40/50 TALARA A CILINDR   | GAL | 15,23 |
| SOLIDO DE PAVIMENTACION PEN 60/70 TALARA A TANQUE    | GAL | 15,18 |
| SOLIDO DE PAVIMENTACION PEN 60/70 TALARA A CILINDRO  | GAL | 15,23 |
| SOLIDO DE PAVIMENTACION PEN 85/100 TALARA A TANQUE   | GAL | 15,18 |
| SOLIDO DE PAVIMENTACION PEN 85/100 TALARA A CILIND   | GAL | 15,23 |
| SOLIDO DE PAVIMENTACION PEN 120/150 TALARA A TANQU   | GAL | 15,18 |
| SOLIDO DE PAVIMENTACION PEN 120/150 TALARA A CILIND  | GAL | 15,23 |
| LIQUIDO DE PAVIMENTACION RC 250 (TALARA) TANQUE      | GAL | 15,28 |
| LIQUIDO DE PAVIMENTACION RC 250 (TALARA) CILINDRO    | GAL | 15,28 |
| LIQUIDO DE PAVIMENTACION MC 70 (TALARA) TANQUE       | GAL | 16,27 |
| LIQUIDO DE PAVIMENTACION MC 70 (TALARA) CIL          | GAL | 16,32 |
| LIQUIDO DE PAVIMENTACION MC 30 (TALARA) TANQUE       | GAL | 16,37 |
| LIQUIDO DE PAVIMENTACION MC 30 (TALARA)CIL.          | GAL | 16,42 |
| ASFALTO PRECIOS EX-PLANTA CONCHAN                    |     |       |
| SOLIDO DE PAVIMENTACION PEN 10/20 CONCHAN A TANQUE   | GAL | 15,47 |
| SOLIDO DE PAVIMENTACION PEN 10/20 CONCHAN A CILINDRO | GAL | 15,53 |
| SOLIDO DE PAVIMENTACION PEN 20/30 CONCHAN TANQUE     | GAL | 15,47 |
| SOLIDO DE PAVIMENTACION PEN 20/30 CONCHAN CILINDRO   | GAL | 15,53 |

| INSUMO   | UND. | PREC. |
|--|------|-------|
| SOLIDO DE PAVIMENTACION PEN 40/50 CONCHAN A TANQUE   | GAL  | 15,18 |
| SOLIDO DE PAVIMENTACION PEN 40/50 CONCHAN A CILINDR  | GAL  | 15,23 |
| SOLIDO DE PAVIMENTACION PEN 60/70 CONCHAN A TANQUE   | GAL  | 15,18 |
| SOLIDO DE PAVIMENTACION PEN 60/70 CONCHAN A CILINDRO | GAL  | 15,23 |
| SOLIDO DE PAVIMENTACION PEN 85/100 CONCHAN A TANQUE  | GAL  | 15,18 |
| SOLIDO DE PAVIMENTACION PEN 85/100 CONCHAN A CILIND  | GAL  | 15,23 |
| SOLIDO DE PAVIMENTACION PEN 120/150 CONCHAN A TANQU  | GAL  | 15,18 |
| SOLIDO DE PAVIMENTACION PEN 120/150 CONCHAN A CILIN  | GAL  | 15,23 |
| LIQUIDO DE PAVIMENTACION RC 70 (CONCHAN)CIL.         | GAL  | 15,27 |
| LIQUIDO DE PAVIMENTACION RC 70 (CONCHAN)TANQ.        | GAL  | 15,32 |
| LIQUIDO DE PAVIMENTACION RC 250 (CONCHAN) TANQUE     | GAL  | 15,23 |
| LIQUIDO DE PAVIMENTACION RC 250 (CONCHAN) CILINDRO   | GAL  | 15,28 |
| LIQUIDO DE PAVIMENTACION MC 70 (CONCHAN) TANQUE      | GAL  | 16,27 |
| LIQUIDO DE PAVIMENTACION MC 70 (CONCHAN) CIL         | GAL  | 16,32 |
| LIQUIDO DE PAVIMENTACION MC 30 (CONCHAN)TANQ.        | GAL  | 16,37 |
| LIQUIDO DE PAVIMENTACION MC 30 (CONCHAN)CIL.         | GAL  | 16,42 |
| ASFALTO PRECIOS EX-PLANTA MOLLENDO                   |      |       |
| LIQUIDO DE PAVIMENTACION RC 250 (MOLLENDO) TANQUE    | GAL  | 15,32 |
| LIQUIDO DE PAVIMENTACION RC 250 (MOLLENDO) CILINDRO  | GAL  | 15,37 |

*Precios en planta*

**PISOS BRYCE**

| PISOS  |    |       |
|--|----|-------|
| PISO MACHIEMBRADO EN ESTORAQUE (1" X5" X 0.05M A 2.10 M).                          | M2 | 78 \$ |
| PISO MACHIEMBRADO EN SHIHUAHUACO CHAMPAGNE (1" X5" X 0.05M A 3.60 M).              | M2 | 73 \$ |
| PISO MACHIEMBRADO EN SHIHUAHUACO CHAMPAGNE(3/4" X5" X 0.05M A 3.60 M).             | M2 | 65 \$ |
| PISO MACHIEMBRADO EN SHIHUAHUACO ROJO (1" X5" X 0.05M A 3.60 M).                   | M2 | 74 \$ |
| PISO MACHIEMBRADO EN SHIHUAHUACO ROJO(3/4" X5" X 0.05M A 3.60 M).                  | M2 | 66 \$ |
| PISO MACHIEMBRADO PRE-ACABADO EN SHIHUAHUACO CHAMPAGNE(3/4" X5" X 0.05M A 2.10 M). | M2 | 68 \$ |
| PISO MACHIEMBRADO EN PUMAQUIRO(1" X6" X 0.05M A 3.60 M).                           | M2 | 73 \$ |
| PISO MACHIEMBRADO EN PUMAQUIRO(3/4" X5" X 0.05M A 3.60 M).                         | M2 | 65 \$ |
| PISO MACHIEMBRADO EN HUAYRURU (1" X6" X 0.05M A 3.60 M).                           | M2 | 68 \$ |
| PISO MACHIEMBRADO PRE-ACABADO EN PUMAQUIRO (3/4" X5" X 0.05M A 2.10 M).            | M2 | 67 \$ |

**ZÓCALOS**

|                                     |   |        |
|-------------------------------------|---|--------|
| CONTRAZOCALOS EN ESTORAQUE(1"X4")   | M | 12 \$  |
| CONTRAZOCALOS EN PUMAQUIRO(1"X4")   | M | 9 \$   |
| CONTRAZOCALOS EN SHIHUAHUACO(1"X4") | M | 9 \$   |
| CONTRAZOCALOS EN HUAYRURU (1"X4")   | M | 8,5 \$ |
| ZOCALO CURVO EN SHIHUAHUACO (1"X4") | M | 94 \$  |
| ZOCALO CURVO EN PUMAQUIRO (1"X4")   | M | 94 \$  |
| GUARDILLA EN SHIHUAHUACO (1.5")     | D | 89 \$  |
| LENGUETAS EN SHIHUAHUACO            | M | 5 \$   |
| LENGUETAS EN PUMAQUIRO              | M | 5 \$   |
| LENGUETAS EN ESTORAQUE              | M | 7 \$   |

**ESCALERA**

|                                |    |        |
|--------------------------------|----|--------|
| ESCALERA EN SHIHUAHUACO (1.5") | M2 | 193 \$ |
| ESCALERA EN PUMAQUIRO (1.5")   | M2 | 193 \$ |
| ESCALERA EN SHIHUAHUACO (2")   | M2 | 224 \$ |
| ESCALERA EN PUMAQUIRO (2")     | M2 | 224 \$ |
| ESCALERA EN HUAYRURU (1.5")    | M2 | 174 \$ |

**DECK**

|                             |    |        |
|-----------------------------|----|--------|
| DECK EN HUAYRURU (1"X4")    | M2 | 95 \$  |
| DECK EN SHIHUAHUACO (1"X4") | M2 | 126 \$ |

**PROMART - ELECTRICIDAD**

| ALAMBRES Y CABLES ELÉCTRICOS                          |    |        |
|---|----|--------|
| ALAMBRE TELEFONICO 2X22 X METRO ELCOPE                | M  | 1,02   |
| ALAMBRE TELEFONICO 2X22 X50 METROS ELCOPE             | RL | 54,24  |
| ALAMBRE TELEFONICO 4X22 X METRO ELCOPE                | M  | 1,53   |
| ALAMBRE TELEFONICO 4X22 X 50 METROS ELCOPE            | RL | 80,42  |
| CABLE COAXIAL RG6 X METRO DIXON                       | M  | 1,36   |
| CABLE GPT 16AWG GRIS X ROLLO INDECO                   | RL | 109,32 |
| CABLE GPT 16AWG VERDE X ROLLO INDECO                  | RL | 109,32 |
| CABLE LSOH 80°C 2.5MM2 BLANCO X 100 METROS CENTELSA   | RL | 185,59 |
| CABLE LSOH 80°C 2.5MM2 NEGRO X 100 METROS CENTELSA    | RL | 185,59 |
| CABLE LSOH 80°C 2.5MM2 AMARILLO X 100 METROS CENTELSA | RL | 103,81 |
| CABLE LSOH 80°C 2.5MM2 AZUL X 100 METROS CENTELSA     | RL | 129,66 |
| CABLE LSOH 80°C 2.5MM2 ROJO X 100 METROS CENTELSA     | RL | 129,66 |
| CABLE LSOH 80°C 4MM2 AMARILLO X 100 METROS CENTELSA   | RL | 103,81 |
| CABLE LSOH 80°C 4MM2 NEGRO X 100 METROS CENTELSA      | RL | 168,64 |
| CABLE LSOH 80°C 4MM2 ROJO X 100 METROS CENTELSA       | RL | 168,64 |
| CABLE NH-80 450/750V 2.5MM2 AZUL X ROLLO INDECO       | RL | 194,07 |
| CABLE NH-80 450/750V 2.5MM2 BLANCO X ROLLO INDECO     | RL | 194,07 |
| CABLE NH-80 450/750V 2.5MM2 NEGRO X ROLLO INDECO      | RL | 194,07 |



### Precios de los Materiales

| INSUMO  | UND. | PREC.   |
|---|------|---------|
| CABLE NH-80 450/750V 2.5MM2 ROJO X ROLLO INDECO                                 | RL   | 194.07  |
| CABLE NH-80 450/750V 4MM2 AZUL X ROLLO INDECO                                   | RL   | 277.97  |
| CABLE NH-80 450/750V 4MM2 BLANCO X ROLLO INDECO                                 | RL   | 277.97  |
| CABLE NH-80 450/750V 4MM2 NEGRO X ROLLO INDECO                                  | RL   | 277.97  |
| CABLE NH-80 450/750V 4MM2 ROJO X ROLLO INDECO                                   | RL   | 277.97  |
| CABLE PARA PUESTA A TIERRA 12AWG AMARILLO/VERDE X 100 METROS ELCOPE             | RL   | 329.66  |
| CABLE PARA PUESTA A TIERRA 14AWG AMARILLO/VERDE X 100 METROS ELCOPE             | RL   | 271.19  |
| CABLE THW 10AWG ROJO X ROLLO CENTELSA   | RL   | 365.25  |
| CABLE THW 10AWG AZUL X ROLLO CENTELSA   | RL   | 365.25  |
| CABLE THW 10AWG BLANCO X ROLLO CENTELSA   | RL   | 365.25  |
| CABLE THW 10AWG NEGRO X ROLLO CENTELSA  | RL   | 365.25  |
| CABLE THW 10AWG NEGRO X ROLLO INDECO  | RL   | 338.14  |
| CABLE THW 10AWG AMARILLO X ROLLO INDECO   | RL   | 338.14  |
| CABLE THW 12AWG VERDE X ROLLO INDECO  | RL   | 227.97  |
| CABLE THW 12AWG VERDE X ROLLO CENTELSA  | RL   | 227.97  |
| CABLE THW 12AWG AMARILLO X ROLLO INDECO   | RL   | 312.71  |
| CABLE THW 12AWG AZUL X ROLLO CENTELSA   | RL   | 227.97  |
| CABLE THW 12AWG AZUL X ROLLO INDECO   | RL   | 219.49  |
| CABLE THW 12AWG BLANCO X ROLLO INDECO   | RL   | 219.49  |
| CABLE THW 12AWG BLANCO X ROLLO CENTELSA   | RL   | 227.97  |
| CABLE THW 12AWG ROJO X ROLLO CENTELSA   | RL   | 227.97  |
| CABLE THW 12AWG ROJO X ROLLO INDECO   | RL   | 219.49  |
| CABLE THW 12AWG NEGRO X ROLLO CENTELSA  | RL   | 185.59  |
| CABLE THW 12AWG NEGRO X ROLLO INDECO  | RL   | 219.49  |
| CABLE THW 12AWG NEGRO X METRO CENTELSA  | M    | 2.63    |
| CABLE THW 12AWG AZUL X METRO CENTELSA   | M    | 2.63    |
| CABLE THW 12AWG ROJO X METRO CENTELSA   | M    | 2.63    |
| CABLE THW 14AWG AMARILLO X ROLLO CENTELSA                                       | RL   | 143.22  |
| CABLE THW 14AWG AMARILLO X ROLLO INDECO   | RL   | 338.14  |
| CABLE THW 14AWG AZUL X ROLLO CENTELSA   | RL   | 143.22  |
| CABLE THW 14AWG AZUL X ROLLO INDECO   | RL   | 219.49  |
| CABLE THW 14AWG BLANCO X ROLLO CENTELSA   | RL   | 143.22  |
| CABLE THW 14AWG NEGRO X ROLLO CENTELSA  | RL   | 143.22  |
| CABLE THW 14AWG NEGRO X ROLLO INDECO  | RL   | 143.22  |
| CABLE THW 14AWG VERDE X ROLLO CENTELSA  | RL   | 143.22  |
| CABLE THW 14AWG ROJO X ROLLO CENTELSA   | RL   | 143.22  |
| CABLE THW 14AWG ROJO X ROLLO INDECO   | RL   | 143.22  |
| CABLE THW 14AWG NEGRO X METRO CENTELSA  | M    | 1.69    |
| CABLE THW 14AWG AZUL X METRO CENTELSA   | M    | 1.69    |
| CABLE THW 14AWG ROJO X METRO CENTELSA   | M    | 1.69    |
| CABLE THW 6AWG NEGRO X ROLLO INDECO   | RL   | 677.12  |
| CABLE THW 8AWG NEGRO X ROLLO INDECO   | RL   | 507.63  |
| CABLE THW-90 14AWG AZUL X50 METROS CENTELSA                                     | RL   | 76.19   |
| CABLE THW-90 14AWG BLANCO X50 METROS CENTELSA                                   | RL   | 86.36   |
| CABLE THW-90 14AWG NEGRO X50 METROS CENTELSA                                    | RL   | 86.36   |
| CABLE THW-90 14AWG AZUL X25 METROS CENTELSA                                     | RL   | 40.59   |
| CABLE THW-90 14AWG NEGRO X25 METROS CENTELSA                                    | RL   | 45.68   |
| CABLE THW-90 14AWG ROJO X25 METROS CENTELSA                                     | RL   | 45.68   |
| CABLE TW 14AWG ROJO X ROLLO INDECO  | RL   | 128.81  |
| CABLE TW 12AWG AZUL X ROLLO INDECO  | RL   | 196.61  |
| CABLE TW 12AWG AMARILLO X ROLLO INDECO  | RL   | 223.47  |
| CABLE TW 10AWG NEGRO X ROLLO INDECO   | RL   | 322.03  |
| CABLE VULCANIZADO 2X10AWG X ROLLO INDECO  | RL   | 1100.85 |
| CABLE VULCANIZADO 2X16AWG X ROLLO CENTELSA                                      | RL   | 285.59  |
| CABLE VULCANIZADO 3X12AWG X ROLLO CENTELSA                                      | RL   | 915.25  |
| CABLE VULCANIZADO 3X14AWG X ROLLO CENTELSA                                      | RL   | 592.37  |
| CABLE VULCANIZADO 3X18 AWG POR ROLLO INDECO                                     | RL   | 334.75  |
| CARRETE CABLE CB THW CU 90°C 10AWG 750V NEGRO CENTELSA                          | M    | 7.54    |
| CARRETE CABLE CB THW CU 90°C 10AWG 750V AZUL CENTELSA                           | M    | 4.41    |
| CARRETE CABLE CB THW CU 90°C 10AWG 750V ROJO CENTELSA                           | M    | 4.41    |
| CARRETE CABLE CPT CU 70°C 6AWG 450/750V CENTELSA                                | M    | 4.15    |
| CARRETE CABLE CPT CU 70°C 8AWG 450/750V CENTELSA                                | M    | 2.46    |
| CARRETE CABLE CPT CU 70°C 12AWG 450/750V CENTELSA                               | M    | 2.54    |
| CARRETE CABLE CPT CU 70°C 14AWG 450/750V CENTELSA                               | M    | 1.53    |
| CARRETE CABLE DE COBRE SUAVE 16MM2 CENTELSA                                     | M    | 4.15    |
| CARRETE CABLE MELLIZO CTM 70°C CU 2X14AWG 750V CENTELSA                         | M    | 4.32    |
| CARRETE CABLE MELLIZO CTM 70°C CU 2X16AWG 750V CENTELSA                         | M    | 3.56    |
| CARRETE CABLE MELLIZO CTM 70°C CU 2X18AWG 750V CENTELSA                         | M    | 2.71    |
| CARRETE CABLE NLT (SVTO) 2X14AWG 300/500V CENTELSA                              | M    | 5.17    |
| CARRETE CABLE NLT (SVTO) 2X16AWG 300/500V CENTELSA                              | M    | 3.43    |
| CARRETE CABLE NLT (SVTO) 2X18AWG 300/500V CENTELSA                              | M    | 2.54    |
| CARRETE CABLE NMT (SJTO) 2X12AWG 300/500V CENTELSA                              | M    | 6.95    |
| CARRETE CABLE NMT (SJTO) 2X14AWG 300/500V CENTELSA                              | M    | 6.95    |
| CARRETE CABLE TW CU 80°C 12AWG 750V AZUL CENTELSA                               | M    | 0.08    |
| CARRETE CABLE TW CU 80°C 14AWG 750V AZUL CENTELSA                               | M    | 1.69    |
| <b>INTERRUPTORES TERMOMAGNETICOS</b>  |      |         |
| INTERRUPTOR TERMOMAGNETICO EASY9 RCCB 2P 63A 30MA AC-TY 230V SCHNEIDER-ELECTRIC | PZA  | 180.42  |

| INSUMO   | UND. | PREC.  |
|--|------|--------|
| INTERRUPTOR TERMOMAGNETICO GACIA 3X16A                               | PZA  | 99.92  |
| INTERRUPTOR TERMOMAGNETICO EASY9 2X63A 6000A 230V SCHNEIDER-ELECTRIC | PZA  | 48.22  |
| INTERRUPTOR TERMOMAGNETICO EASY9 2X50A 6000A 230V SCHNEIDER-ELECTRIC | PZA  | 35.51  |
| INTERRUPTOR TERMOMAGNETICO EASY9 3X63A 6000A 400V SCHNEIDER-ELECTRIC | PZA  | 70.25  |
| INTERRUPTOR TERMOMAGNETICO EASY9 3X50A 6000A 400V SCHNEIDER-ELECTRIC | PZA  | 69.41  |
| INTERRUPTOR TERMOMAGNETICO EASY 9 MCB 3X40A SCHNEIDER-ELECTRIC       | PZA  | 98.22  |
| INTERRUPTOR TERMOMAGNETICO EASY 9 MCB 3X32A SCHNEIDER-ELECTRIC       | PZA  | 98.22  |
| INTERRUPTOR TERMOMAGNETICO EASY 9 MCB 3X25A SCHNEIDER-ELECTRIC       | PZA  | 88.05  |
| INTERRUPTOR TERMOMAGNETICO EASY 9 MCB 3X20A SCHNEIDER-ELECTRIC       | PZA  | 88.05  |
| INTERRUPTOR TERMOMAGNETICO EASY 9 MCB 3X16A SCHNEIDER-ELECTRIC       | PZA  | 88.05  |
| INTERRUPTOR TERMOMAGNETICO EASY 9 MCB 3X10A SCHNEIDER-ELECTRIC       | PZA  | 88.05  |
| INTERRUPTOR TERMOMAGNETICO EASY 9 MCB 2X40A SCHNEIDER-ELECTRIC       | PZA  | 34.66  |
| INTERRUPTOR TERMOMAGNETICO EASY 9 MCB 2X32A SCHNEIDER-ELECTRIC       | PZA  | 30.76  |
| INTERRUPTOR TERMOMAGNETICO EASY 9 MCB 2X25A SCHNEIDER-ELECTRIC       | PZA  | 30.76  |
| INTERRUPTOR TERMOMAGNETICO EASY 9 MCB 2X20A SCHNEIDER-ELECTRIC       | PZA  | 30.76  |
| INTERRUPTOR TERMOMAGNETICO EASY 9 MCB 2X16A SCHNEIDER-ELECTRIC       | PZA  | 30.76  |
| INTERRUPTOR TERMOMAGNETICO 3X63A 220V-10KA BTICINO                   | PZA  | 134.75 |
| INTERRUPTOR TERMOMAGNETICO 3X50A 220V-10KA BTICINO                   | PZA  | 134.75 |
| INTERRUPTOR TERMOMAGNETICO 3X40A 220V-10KA BTICINO                   | PZA  | 134.75 |
| INTERRUPTOR TERMOMAGNETICO 3X32A 220V-10KA BTICINO                   | PZA  | 114.41 |
| INTERRUPTOR TERMOMAGNETICO 2X63A 220V-10KA BTICINO                   | PZA  | 66.1   |
| INTERRUPTOR TERMOMAGNETICO 2X50A 220V-10KA BTICINO                   | PZA  | 57.63  |
| INTERRUPTOR TERMOMAGNETICO 2X40A 220V-10KA BTICINO                   | PZA  | 53.31  |
| INTERRUPTOR TERMOMAGNETICO 2X32A 220V-10KA BTICINO                   | PZA  | 38.98  |
| INTERRUPTOR TERMOMAGNETICO 2X25A 220V-10KA BTICINO                   | PZA  | 38.98  |
| INTERRUPTOR TERMOMAGNETICO 2X20A 220V-10KA BTICINO                   | PZA  | 38.05  |
| INTERRUPTOR TERMOMAGNETICO 2X16A 220V-10KA BTICINO                   | PZA  | 38.05  |
| INTERRUPTOR TERMOMAGNETICO 2X10A 220V-10KA BTICINO                   | PZA  | 36.36  |
| <b>TUBERIA ELECTRICA SAP</b>   |      |        |
| TUBERIA ELECTRICA SAP GRIS 1 1/2" X3 METROS NICOLL                   | PZA  | 23.22  |
| TUBERIA ELECTRICA SAP GRIS 1 1/4" X3 METROS NICOLL                   | PZA  | 18.56  |
| TUBERIA ELECTRICA SAP GRIS 1" X3 METROS NICOLL                       | PZA  | 12.46  |
| TUBERIA ELECTRICA SAP GRIS 1/2" X3 METROS NICOLL                     | PZA  | 6.69   |
| TUBERIA ELECTRICA SAP GRIS 2" X3 METROS NICOLL                       | PZA  | 39.75  |
| TUBERIA ELECTRICA SAP GRIS 3" X3 METROS NICOLL                       | PZA  | 67.71  |
| TUBERIA ELECTRICA SAP GRIS 3/4" X3 METROS NICOLL                     | PZA  | 9.24   |
| <b>ACCESORIOS SAP</b>  |      |        |
| CONECTOR SAP 1 1/2" NICOLL   | PZA  | 2.37   |
| CONECTOR SAP 1 1/4" NICOLL   | PZA  | 1.69   |
| CONECTOR SAP 1" NICOLL   | PZA  | 0.93   |
| CONECTOR SAP 2" NICOLL   | PZA  | 3.39   |
| CONECTOR SAP 3" NICOLL   | PZA  | 8.39   |
| CONECTOR SAP 3/4" NICOLL   | PZA  | 0.68   |
| CONECTOR SAP 4" NICOLL   | PZA  | 4.15   |
| CURVA SAP 1 1/2" NICOLL  | PZA  | 8.39   |
| CURVA SAP 1 1/4" NICOLL  | PZA  | 6.69   |
| CURVA SAP 1" NICOLL  | PZA  | 3.31   |
| CURVA SAP 1/2" NICOLL  | PZA  | 1.61   |
| CURVA SAP 2" NICOLL  | PZA  | 15.17  |
| CURVA SAP 3" NICOLL  | PZA  | 55     |
| CURVA SAP 3/4" NICOLL  | PZA  | 2.2    |
| UNION SAP 1 1/2" NICOLL  | PZA  | 3.31   |
| UNION SAP 1 1/4" NICOLL  | PZA  | 2.37   |
| UNION SAP 1" NICOLL  | PZA  | 1.27   |
| UNION SAP 1/2" NICOLL  | PZA  | 0.76   |
| UNION SAP 2 1/2" NICOLL  | PZA  | 0.42   |
| UNION SAP 2" NICOLL  | PZA  | 5.85   |
| UNION SAP 3" NICOLL  | PZA  | 12.63  |
| UNION SAP 3/4" NICOLL  | PZA  | 0.93   |
| UNION SAP 4" NICOLL  | PZA  | 2.49   |
| <b>TUBERIA ELECTRICA SEL</b>   |      |        |
| TUBERIA ELECTRICA SEL GRIS 1 1/2" X3 METROS NICOLL                   | PZA  | 15.25  |
| TUBERIA ELECTRICA SEL GRIS 1 1/4" X3 METROS NICOLL                   | PZA  | 10.93  |
| TUBERIA ELECTRICA SEL GRIS 1" X3 METROS NICOLL                       | PZA  | 7.63   |
| TUBERIA ELECTRICA SEL GRIS 3/4" X3 METROS NICOLL                     | PZA  | 21.1   |

**COSTOS**

ALEJANDRO MARCO ANTONIO CHALCO  
 INGENIERO CIVIL  
 Reg. CIP N° 65673



201

Precios de los Materiales

| INSUMO   | UND. | PREC. |
|--|------|-------|
| TUBERÍA ELÉCTRICA SEL GRIS 3/4" X3 METROS NICOLL       | PZA  | 4.24  |
| TUBERÍA ELÉCTRICA SEL GRIS 5/8" X3 METROS NICOLL       | PZA  | 4.07  |
| <b>ACCESORIOS SEL</b>                                  |      |       |
| CONECTOR SEL 1 1/2" NICOLL                             | PZA  | 1.78  |
| CONECTOR SEL 1 1/4" NICOLL                             | PZA  | 1.53  |
| CONECTOR SEL 1" NICOLL                                 | PZA  | 0.68  |
| CONECTOR SEL 2" NICOLL                                 | PZA  | 2.12  |
| CONECTOR SEL 3/4" NICOLL                               | PZA  | 0.51  |
| CONECTOR SEL 5/8" NICOLL                               | PZA  | 0.42  |
| CURVA SEL 1 1/2" NICOLL                                | PZA  | 6.69  |
| CURVA SEL 1 1/4" NICOLL                                | PZA  | 3.81  |
| CURVA SEL 1" NICOLL                                    | PZA  | 1.61  |
| CURVA SEL 2" NICOLL                                    | PZA  | 10.93 |
| CURVA SEL 3/4" NICOLL                                  | PZA  | 0.68  |
| CURVA SEL 5/8" NICOLL                                  | PZA  | 0.68  |
| UNION SEL 1 1/2" NICOLL                                | PZA  | 1.69  |
| UNION SEL 1 1/4" NICOLL                                | PZA  | 0.85  |
| UNION SEL 1" NICOLL                                    | PZA  | 0.76  |
| UNION SEL 2" NICOLL                                    | PZA  | 2.12  |
| UNION SEL 3/4" NICOLL                                  | PZA  | 0.59  |
| UNION SEL 5/8" NICOLL                                  | PZA  | 0.59  |
| <b>ABRAZADERA</b>                                      |      |       |
| ABRAZADERA DE 1 1/2" CON 2 OREJAS DE 2MM JORMEN        | UND  | 1.69  |
| ABRAZADERA DE 1 1/2" CON OREJA DE 2MM JORMEN           | UND  | 1.61  |
| ABRAZADERA DE 1 1/4" CON 2 OREJAS DE 2MM JORMEN        | UND  | 1.27  |
| ABRAZADERA DE 1 1/4" CON OREJA DE 2MM JORMEN           | UND  | 1.19  |
| ABRAZADERA DE 1" CON 2 OREJAS DE 2 MM JORMEN           | UND  | 0.93  |
| ABRAZADERA DE 1" CON OREJA DE 2 MM JORMEN              | UND  | 0.93  |
| ABRAZADERA DE 1/2" CON 2 OREJAS DE 2MM JORMEN          | UND  | 0.68  |
| ABRAZADERA DE 1/2" CON OREJA DE 2MM JORMEN             | UND  | 0.68  |
| ABRAZADERA DE 1/2" CON OREJA DE 2MM X4 UNIDADES JORMEN | UND  | 2.03  |
| ABRAZADERA DE 1/4" CON OREJA DE 0.9MM JORMEN           | UND  | 0.51  |
| ABRAZADERA DE 2 1/2" CON 2 OREJAS DE 2MM JORMEN        | UND  | 2.54  |
| ABRAZADERA DE 2 1/2" CON OREJA DE 2MM JORMEN           | UND  | 2.46  |
| ABRAZADERA DE 2" CON 2 OREJAS DE 2MM JORMEN            | UND  | 2.12  |
| ABRAZADERA DE 2" CON OREJA DE 2MM JORMEN               | UND  | 2.03  |
| ABRAZADERA DE 3" CON 2 OREJAS DE 2MM JORMEN            | UND  | 2.97  |
| ABRAZADERA DE 3" CON OREJA DE 2MM JORMEN               | UND  | 2.88  |
| ABRAZADERA DE 3/4" CON 2 OREJAS DE 2MM JORMEN          | UND  | 0.85  |
| ABRAZADERA DE 3/4" CON OREJA DE 2MM JORMEN             | UND  | 0.85  |
| ABRAZADERA DE 3/4" CON OREJA DE 2MM X4 UNIDADES JORMEN | UND  | 2.88  |
| ABRAZADERA DE 4" CON 2 OREJAS DE 2MM JORMEN            | UND  | 3.39  |
| ABRAZADERA DE 4" CON OREJA DE 2MM JORMEN               | UND  | 3.31  |
| <b>CAJA DE DERIVACIÓN</b>                              |      |       |
| CAJA DE DERIVACION PVC CON CONO 10X10X7CM TKL          | PZA  | 8.9   |
| CAJA DE DERIVACION PVC SIN CONO 10X10X7CM TKL          | PZA  | 10.93 |
| CAJA DE DERIVACION PVC SIN CONO 15X11X7CM TKL          | PZA  | 11.44 |
| CAJA DE DERIVACION PVC SIN CONO 15X15X7CM TKL          | PZA  | 11.44 |
| <b>CAJA DE PASE</b>                                    |      |       |
| CAJA DE PASE 6X6X4" 1.5 MM JORMEN                      | PZA  | 10.93 |
| CAJA DE PASE 8X8X4" 1.5 MM JORMEN                      | PZA  | 13.47 |
| CAJA DE PASE PVC CON CONO 20X15.5X10CM TKL             | PZA  | 22.8  |
| CAJA DE PASO 30X30X10" 0.9MM JORMEN                    | PZA  | 33.81 |
| CAJA DE PASO LIVIANA 10X10X4" 0.9MM JORMEN             | PZA  | 29.58 |
| CAJA DE PASO LIVIANA 4X4X2" 0.9MM JORMEN               | PZA  | 5     |
| CAJA DE PASO RECTANGULAR 3/4" 1.5 MM JORMEN            | PZA  | 5     |
| CAJA DE PASO RECTANGULAR 4X2" NICOLL                   | PZA  | 2.46  |
| CAJA DE PASO RECTANGULAR LIVIANA 0.3MM JORMEN          | PZA  | 1.61  |
| CAJA DE PASO RECTANGULAR SEMIPESADA 1/2" JORMEN        | PZA  | 2.46  |
| CAJA DE PASO RECTANGULAR SEMIPESADA 3/4" JORMEN        | PZA  | 2.46  |
| CAJA DE PASO RECTANGULAR SOBREPUESTA 4X2" EPDM         | PZA  | 2.46  |
| CAJA DE PASO SIN CONOS 80X80X40 TKL                    | PZA  | 8.39  |
| <b>CAJA OCTOGONAL</b>                                  |      |       |
| CAJA OCTOGONAL 3/4" 1.5MM JORMEN                       | PZA  | 5     |
| CAJA OCTOGONAL 4X4" NICOLL                             | PZA  | 3.31  |
| CAJA OCTOGONAL LIVIANA 0.3MM JORMEN                    | PZA  | 1.86  |
| CAJA OCTOGONAL PESADA 1.5MM JORMEN                     | PZA  | 5     |
| CAJA OCTOGONAL SEMIPESADA 1/2" JORMEN                  | PZA  | 3.31  |
| CAJA OCTOGONAL SEMIPESADA 3/4" JORMEN                  | PZA  | 3.31  |
| <b>TAPA CIEGA</b>                                      |      |       |
| TAPA CIEGA CIRCULAR 1.2 MM JORMEN                      | PZA  | 2.54  |
| TAPA CIEGA CUADRADA 1.2 MM JORMEN                      | PZA  | 2.54  |
| TAPA CIEGA RECTANGULAR 1.2 MM JORMEN                   | PZA  | 1.61  |
| TAPA CIEGA RECTANGULAR EPDM                            | PZA  | 0.85  |
| TAPA GANG 1.2MM JORMEN                                 | PZA  | 4.15  |
| <b>CONECTOR CONDUIT FLEXIBLE</b>                       |      |       |
| CONECTOR CURVO CONDUIT FLEXIBLE 3/4" TKL               | PZA  | 5.25  |
| CONECTOR RECTO CONDUIT FLEXIBLE 3/4" TKL               | PZA  | 2.46  |
| <b>PRESAESTOPA</b>                                     |      |       |
| PRESAESTOPA 3/4" SHALOM                                | PZA  | 8.39  |

| INSUMO   | UND. | PREC.  |
|--|------|--------|
| PRESAESTOPA 3/8" SHALOM  | PZA  | 8.39   |
| <b>ACCESORIOS PARA CANALETA ELÉCTRICA</b>                      |      |        |
| ACCESORIO DERIVACION EN T 60X40 MM SCHNEIDER-ELECTRIC          | PZA  | 11.78  |
| ACCESORIO DE DERIVACION EN T BLANCO 20X12MM SCHNEIDER-ELECTRIC | PZA  | 1.44   |
| ACCESORIO DE DERIVACION EN T BLANCO 40X25MM SCHNEIDER-ELECTRIC | PZA  | 4.66   |
| ACCESORIO DERIVACION EN T 13X7 MM DEXSON                       | PZA  | 1.27   |
| ACCESORIO DERIVACION EN T 25X25 MM SCHNEIDER-ELECTRIC          | PZA  | 2.03   |
| ACCESORIO DERIVACION EN T 32X12 MM SCHNEIDER-ELECTRIC          | PZA  | 1.86   |
| ACCESORIO TAPA FINAL BLANCO 13X7 MM SCHNEIDER-ELECTRIC         | PZA  | 0.85   |
| ACCESORIO TAPA FINAL BLANCO 20X12MM SCHNEIDER-ELECTRIC         | PZA  | 1.44   |
| ACCESORIO TAPA FINAL BLANCO 25X25MM SCHNEIDER-ELECTRIC         | PZA  | 0.42   |
| ACCESORIO TAPA FINAL BLANCO 32X12 MM DEXSON                    | PZA  | 1.86   |
| ACCESORIO TAPA FINAL BLANCO 40X25MM SCHNEIDER-ELECTRIC         | PZA  | 2.97   |
| ACCESORIO TAPA FINAL BLANCO 60X40 MM DEXSON                    | PZA  | 6.36   |
| ACCESORIO UNIÓN 20X12 MM SCHNEIDER-ELECTRIC                    | PZA  | 1.86   |
| ACCESORIO UNIÓN 25X25 MM DEXSON                                | PZA  | 2.03   |
| ACCESORIO UNIÓN 40X25MM SCHNEIDER-ELECTRIC                     | PZA  | 2.97   |
| ACCESORIO UNIÓN 60X40MM DEXSON                                 | PZA  | 6.36   |
| ACCESORIO UNIÓN BLANCO 13X7MM SCHNEIDER-ELECTRIC               | PZA  | 1.27   |
| ACCESORIO UNIÓN BLANCO 20X12MM SCHNEIDER-ELECTRIC              | PZA  | 1.44   |
| ANGULO EXTERNO BLANCO 13X7MM SCHNEIDER-ELECTRIC                | PZA  | 1.27   |
| ANGULO EXTERNO BLANCO 20X12MM SCHNEIDER-ELECTRIC               | PZA  | 1.36   |
| ANGULO EXTERNO BLANCO 25X25MM DEXSON                           | PZA  | 2.12   |
| ANGULO EXTERNO BLANCO 32X12MM SCHNEIDER-ELECTRIC               | PZA  | 1.86   |
| ANGULO EXTERNO BLANCO 40X25MM SCHNEIDER-ELECTRIC               | PZA  | 3.81   |
| ANGULO EXTERNO BLANCO 60X40MM SCHNEIDER-ELECTRIC               | PZA  | 8.14   |
| ANGULO INTERNO BLANCO 13X7MM SCHNEIDER-ELECTRIC                | PZA  | 1.27   |
| ANGULO INTERNO BLANCO 20X12MM SCHNEIDER-ELECTRIC               | PZA  | 1.36   |
| ANGULO INTERNO BLANCO 25X25MM DEXSON                           | PZA  | 2.12   |
| ANGULO INTERNO BLANCO 32X12MM SCHNEIDER-ELECTRIC               | PZA  | 1.86   |
| ANGULO INTERNO BLANCO 40X25MM SCHNEIDER-ELECTRIC               | PZA  | 3.81   |
| ANGULO INTERNO BLANCO 60X40MM SCHNEIDER-ELECTRIC               | PZA  | 8.14   |
| ANGULO PLANO BLANCO 13X7MM SCHNEIDER-ELECTRIC                  | PZA  | 1.27   |
| ANGULO PLANO BLANCO 20X12MM SCHNEIDER-ELECTRIC                 | PZA  | 1.36   |
| ANGULO PLANO BLANCO 25X25MM DEXSON                             | PZA  | 2.12   |
| ANGULO PLANO BLANCO 32X12MM SCHNEIDER-ELECTRIC                 | PZA  | 1.86   |
| ANGULO PLANO BLANCO 40X25MM SCHNEIDER-ELECTRIC                 | PZA  | 3.81   |
| ANGULO PLANO BLANCO 60X40MM SCHNEIDER-ELECTRIC                 | PZA  | 8.14   |
| <b>TOMAS</b>   |      |        |
| TOMA AEREA IP44 16A 2P + LÍNEA TIERRA 250V 6H AZUL MENNEKES    | PZA  | 21.95  |
| TOMA AEREA IP44 16A 2P + LÍNEA TIERRA 415V 9H ROJO MENNEKES    | PZA  | 27.88  |
| TOMA AEREA IP44 2P+TIERRA 32A 250V MENNEKES                    | PZA  | 39.75  |
| TOMA AEREA IP44 3P + TIERRA 32A 415V AZUL MENNEKES             | PZA  | 41.44  |
| TOMA AEREA IP44 3P + TIERRA 32A 415V ROJO MENNEKES             | PZA  | 37.2   |
| TOMA DOBLE EMPOTRABLE 15A L/T BLANCO LEVITON                   | PZA  | 9.24   |
| TOMA DOBLE EMPOTRABLE T/AISLADA 15A LEVITON                    | PZA  | 32.97  |
| TOMA DOBLE PARA EMPOTRAR COMERCIAL 15A 250V L/T LEVITON        | PZA  | 17.71  |
| TOMA DOBLE PARA EMPOTRAR TIERRA AISLADA 15A 125V ROJO LEVITON  | PZA  | 33.81  |
| TOMA DOBLE UNIVERSAL EMPOTRABLE L/T BLANCO SHALOM              | PZA  | 12.63  |
| TOMA DOBLE UNIVERSAL PARA EMPOTRAR 15A 250V L/T BLANCO LEVITON | PZA  | 19.41  |
| TOMA DOBLE UNIVERSAL PARA EMPOTRAR 15A 250V L/T MARFIL LEVITON | PZA  | 19.41  |
| TOMA DOBLE VISIBLE L/T MARFIL SHALOM                           | PZA  | 12.63  |
| TOMA DOBLE VISIBLE LINEA A TIERRA UNIVERSAL SHALOM             | PZA  | 14.32  |
| TOMA PARA EMPOTRAR INCLINADA IP44 2P+T 16A 250V MENNEKES       | PZA  | 24.49  |
| TOMA PARA EMPOTRAR IP44 16A + TIERRA 415V RJ 9H MENNEKES       | PZA  | 24.49  |
| TOMA PARA EMPOTRAR IP44 2P+TIERRA 32A 250V MENNEKES            | PZA  | 31.27  |
| TOMA PARA EMPOTRAR IP44 3P+TIERRA 32A 415V MENNEKES            | PZA  | 39.75  |
| TOMA PARA EMPOTRAR RECTA IP44 2P+TIERRA 16A + 250V MENNEKES    | PZA  | 24.49  |
| TOMA TRIPLE AEREA IP67 16A 2P + T 250V 6H AZUL MENNEKES        | PZA  | 507.63 |
| TOMA VISIBLE IP44 16A 2P + T 250V 6H AZUL MENNEKES             | PZA  | 38.05  |
| TOMA VISIBLE IP44 32A 2P + T 250V 6H AZUL MENNEKES             | PZA  | 41.44  |
| TOMA VISIBLE IP44 32A 3P + T 250V 9H AZUL MENNEKES             | PZA  | 49.92  |
| TOMA VISIBLE IP44 32A 3P + T 415V 9H ROJO MENNEKES             | PZA  | 44.83  |
| TOMA VISIBLE SCHUKO 16A 2P + T 250V GRIS MENNEKES              | PZA  | 31.27  |
| <b>SOQUETS</b>   |      |        |
| SOCKET E27 OVAL LUZZINI MARFIL LUZZINI-ELECTRIC                | PZA  | 8.39   |
| SOCKET E27 OVAL ROSCA BLANCO BTICINO                           | PZA  | 8.39   |
| SOCKET E27 OVAL ROSCA MARFIL BTICINO                           | PZA  | 8.39   |
| SOCKET OVAL LUZZINI E-27 BLANCO LUZZINI-ELECTRIC               | PZA  | 8.39   |
| SOCKET PARA DICROICO BIPIN SM                                  | PZA  | 0.85   |
| SOQUET DICROICO PARA MR16 + 10CM DE CABLE SM                   | PZA  | 2.8    |
| TERMINAL SOCKET DE LÁMPARA BTICINO                             | PZA  | 6.69   |
| <b>ADAPTADORES</b>   |      |        |
| ADAPTADOR TIPO BISAGRA DE 3 ENTRADAS 2 POLOS + TIERRA VOLTECH  | PZA  | 5.85   |

Precios sin I.G.V. vigentes al 30/04/2023

- 3.25 -

ALEJANDRO MARCO ANTONIO CHALCO ALVARO

INGENIERO CIVIL

Reg. CIP N° 65673

Costos



2000

**Precios de los Materiales**

| INSUMO   | UND. | PREC.  |
|--|------|--------|
| ADAPTADOR TIPO Y DE 3 ENTRADAS 2 POLOS + TIERRA VOLTECH                  | PZA  | 5.85   |
| ADAPTADOR UNIVERSAL 3 EN LINEA POWERFORCE                                | PZA  | 0.42   |
| ADAPTADOR UNIVERSAL ESPIGA PLANA 10A 250V + TIERRA WONPRO                | PZA  | 10.93  |
| ADAPTADOR UNIVERSAL ESPIGA REDONDA 10A 250V WONPRO                       | PZA  | 10.93  |
| ADAPTADOR UNIVERSAL PLANO 16A EPDM                                       | PZA  | 0.85   |
| ADAPTADOR UNIVERSAL PLANO CON LINEA A TIERRA POWERFORCE                  | PZA  | 0.42   |
| ADAPTADOR UNIVERSAL REDONDO 16A EPDM                                     | PZA  | 0.85   |
| <b>INTERRUPTORES</b>   |      |        |
| INTERRUPTOR + TOMACORRIENTE BLANCO BASIC ORANGE                          | PZA  | 8.39   |
| INTERRUPTOR + TOMACORRIENTE BLANCO CLASSIC ORANGE                        | PZA  | 9.75   |
| INTERRUPTOR + TOMACORRIENTE BLANCO DECO ORANGE                           | PZA  | 8.39   |
| INTERRUPTOR + TOMACORRIENTE MARFIL GÉNESIS SCHNEIDER-ELECTRIC            | PZA  | 7.2    |
| INTERRUPTOR + TOMACORRIENTE MARFIL MODUS STYLE BTICINO                   | PZA  | 12.63  |
| INTERRUPTOR + TOMACORRIENTE NEGRO BASIC ORANGE                           | PZA  | 8.39   |
| INTERRUPTOR + TOMACORRIENTE PERLA MODUS STYLE BTICINO                    | PZA  | 12.63  |
| INTERRUPTOR + TOMACORRIENTE PLATEADO METALLIC ORANGE                     | PZA  | 13.98  |
| INTERRUPTOR + TOMACORRIENTE UNIVERSAL SENCIA BTICINO                     | PZA  | 17.71  |
| INTERRUPTOR 1.5M BEIGE HABITAT 21 SCHNEIDER-ELECTRIC                     | PZA  | 4.15   |
| INTERRUPTOR 1M 1P 16A BLANCO MATIX BTICINO                               | PZA  | 14.83  |
| INTERRUPTOR 1M 1P 16A MARFIL MATIX BTICINO                               | PZA  | 17.37  |
| INTERRUPTOR 1M 2P 16A BLANCO MATIX BTICINO                               | PZA  | 38.14  |
| INTERRUPTOR 1M 2P 16A MARFIL MATIX BTICINO                               | PZA  | 36.44  |
| INTERRUPTOR 1M 3 VIAS 16A BLANCO MATIX BTICINO                           | PZA  | 17.37  |
| INTERRUPTOR 1M 3 VIAS 16A MARFIL MATIX BTICINO                           | PZA  | 17.37  |
| INTERRUPTOR 1M 4 VIAS 16A MARFIL MATIX BTICINO                           | PZA  | 8.39   |
| INTERRUPTOR AÉREO SIN PILOTO EPDM  | PZA  | 1.61   |
| INTERRUPTOR DOBLE BLANCO BASIC ORANGE                                    | PZA  | 8.39   |
| INTERRUPTOR DOBLE BLANCO CLASSIC ORANGE                                  | PZA  | 10.59  |
| INTERRUPTOR DOBLE BLANCO DECO ORANGE                                     | PZA  | 11.78  |
| INTERRUPTOR DOBLE BLANCO GÉNESIS SCHNEIDER-ELECTRIC                      | PZA  | 6.78   |
| INTERRUPTOR DOBLE BLANCO MATIX BTICINO                                   | PZA  | 44.92  |
| INTERRUPTOR DOBLE BLANCO MODUS STYLE BTICINO                             | PZA  | 16.02  |
| INTERRUPTOR DOBLE CHAMPAGNE MATIX BTICINO                                | PZA  | 54.24  |
| INTERRUPTOR DOBLE DORADO METALLIC  | PZA  | 14.83  |
| INTERRUPTOR DOBLE MARFIL GÉNESIS SCHNEIDER-ELECTRIC                      | PZA  | 6.78   |
| INTERRUPTOR DOBLE MARFIL MODUS STYLE BTICINO                             | PZA  | 12.63  |
| INTERRUPTOR DOBLE NEGRO BASIC ORANGE                                     | PZA  | 8.39   |
| INTERRUPTOR DOBLE PERLA MODUS STYLE BTICINO                              | PZA  | 19.41  |
| INTERRUPTOR DOBLE PLATEADO METALLIC                                      | PZA  | 14.83  |
| INTERRUPTOR DOBLE SENCIA BTICINO   | PZA  | 23.31  |
| INTERRUPTOR DOBLE SOBREPUESTO 6A EPDM                                    | PZA  | 1.61   |
| INTERRUPTOR SIMPLE BLANCO BASIC ORANGE                                   | PZA  | 6.36   |
| INTERRUPTOR SIMPLE BLANCO CLASSIC ORANGE                                 | PZA  | 7.2    |
| INTERRUPTOR SIMPLE BLANCO DECO ORANGE                                    | PZA  | 10.08  |
| INTERRUPTOR SIMPLE BLANCO GÉNESIS SCHNEIDER-ELECTRIC                     | PZA  | 4.15   |
| INTERRUPTOR SIMPLE BLANCO MATIX BTICINO                                  | PZA  | 30.08  |
| INTERRUPTOR SIMPLE CHAMPAGNE MATIX BTICINO                               | PZA  | 35.59  |
| INTERRUPTOR SIMPLE DORADO METALLIC ORANGE                                | PZA  | 13.14  |
| INTERRUPTOR SIMPLE MARFIL GÉNESIS SCHNEIDER-ELECTRIC                     | PZA  | 4.15   |
| INTERRUPTOR SIMPLE MARFIL MODUS STYLE BTICINO                            | PZA  | 15.59  |
| INTERRUPTOR SIMPLE NEGRO BASIC ORANGE                                    | PZA  | 6.36   |
| INTERRUPTOR SIMPLE PERLA MODUS STYLE BTICINO                             | PZA  | 13.47  |
| INTERRUPTOR SIMPLE PLATEADO METALLIC ORANGE                              | PZA  | 13.14  |
| INTERRUPTOR SIMPLE SENCIA BTICINO  | PZA  | 11.78  |
| INTERRUPTOR TRIPLE BLANCO BASIC ORANGE                                   | PZA  | 10.08  |
| INTERRUPTOR TRIPLE BLANCO CLASSIC ORANGE                                 | PZA  | 11.44  |
| INTERRUPTOR TRIPLE BLANCO DECO ORANGE                                    | PZA  | 13.47  |
| INTERRUPTOR TRIPLE BLANCO GÉNESIS SCHNEIDER-ELECTRIC                     | PZA  | 10.08  |
| INTERRUPTOR TRIPLE BLANCO MODUS STYLE BTICINO                            | PZA  | 13.47  |
| INTERRUPTOR TRIPLE DORADO METALLIC ORANGE                                | PZA  | 16.53  |
| INTERRUPTOR TRIPLE NEGRO BASIC ORANGE                                    | PZA  | 10.08  |
| INTERRUPTOR TRIPLE PERLA MODUS STYLE BTICINO                             | PZA  | 13.47  |
| INTERRUPTOR TRIPLE PLATEADO METALLIC ORANGE                              | PZA  | 16.53  |
| INTERRUPTOR TRIPLE SENCIA BTICINO  | PZA  | 32.2   |
| INTERRUPTOR TERMOMAGNETICO 2 POLO 30 A. TIPO TORNILLO MOD QC 10 KA 240 V | PZA  | 36.3   |
| INTERRUPTOR TERMOMAGNETICO 2 POLO 40 A.                                  | PZA  | 59.24  |
| INTERRUPTOR TERMOMAGNETICO 2 POLO 60 A.                                  | PZA  | 60.08  |
| INTERRUPTOR TERMOMAGNETICO 3 POLO 30 A.                                  | PZA  | 114.41 |
| INTERRUPTOR TERMOMAGNETICO 3 POLO 50 A.                                  | PZA  | 131.27 |
| INTERRUPTOR TERMOMAGNETICO 3 POLO 60 A.                                  | PZA  | 152.46 |
| <b>ENCHUFES</b>  |      |        |
| ENCHUFE 15A 125V L/T PVC LEVITON   | PZA  | 23.98  |
| ENCHUFE 2 PATAS 15A 125V PVC LEVITON                                     | PZA  | 15.17  |
| ENCHUFE IP44 16AMP 2P + T 250V 6H AZUL MENNEKES                          | PZA  | 15.17  |
| ENCHUFE IP44 16AMP 2P + T 415V 9H ROJO MENNEKES                          | PZA  | 19.41  |
| ENCHUFE IP44 32A 2P + T 250V AZUL 6H MENNEKES                            | PZA  | 28.73  |
| ENCHUFE IP44 32AMP 3P + T 250V 9H AZUL MENNEKES                          | PZA  | 34.66  |
| ENCHUFE IP44 32AMP 3P + T 415V 9H ROJO MENNEKES                          | PZA  | 31.27  |
| ENCHUFE PARA TOMA INDUSTRIAL 15AMP CODELCA                               | PZA  | 0.85   |

| INSUMO   | UND. | PREC.  |
|--|------|--------|
| ENCHUFE PLANO CON SALIDA DE CORDÓN A 90° 10A EPDM            | PZA  | 1.02   |
| ENCHUFE PLANO CON TAPA PROTECTORA 10AMP EPDM                 | PZA  | 0.85   |
| ENCHUFE PLANO REVERSIBLE GRIS 15A BTICINO                    | PZA  | 14.32  |
| ENCHUFE POLARIZADO 2 PATAS BLANCO LEVITON                    | PZA  | 12.63  |
| ENCHUFE REDONDO 2P 10A BTICINO                               | PZA  | 7.54   |
| ENCHUFE REDONDO CON SALIDA DE CORDÓN 90° 10A EPDM            | PZA  | 0.42   |
| ENCHUFE REDONDO CON TAPA PROTECTORA 10A EPDM                 | PZA  | 1.1    |
| ENCHUFE SCHUKO 16AMP 2P+T 250V MENNEKES                      | PZA  | 26.19  |
| <b>PLACAS ARMADAS</b>  |      |        |
| TOMACORRIENTE DOBLE + USB BLANCO BASIC ORANGE                | PZA  | 20.25  |
| TOMACORRIENTE DOBLE + USB NEGRO BASIC ORANGE                 | PZA  | 20.25  |
| TOMACORRIENTE UNIVERSAL DOBLE BLANCO BASIC ORANGE            | PZA  | 8.39   |
| TOMACORRIENTE UNIVERSAL DOBLE BLANCO MODUS STYLE BTICINO     | PZA  | 16.86  |
| TOMACORRIENTE UNIVERSAL DOBLE DORADO METALLIC ORANGE         | PZA  | 14.83  |
| TOMACORRIENTE UNIVERSAL SIMPLE MARFIL MODUS STYLE BTICINO    | PZA  | 8.39   |
| <b>PLACAS MODULARES</b>                                      |      |        |
| PLACA 1M ALUMINIO MATIX BTICINO                              | PZA  | 16.53  |
| PLACA 1M BLANCO CLASIC SCHNEIDER-ELECTRIC                    | PZA  | 4.15   |
| PLACA 1M BLANCO MATIX BTICINO                                | PZA  | 14.83  |
| PLACA 1M CHAMPAGNE MATIX BTICINO                             | PZA  | 16.53  |
| PLACA 1M MARFIL MATIX BTICINO                                | PZA  | 14.83  |
| PLACA 1M TITANIO MATIX BTICINO                               | PZA  | 15.68  |
| PLACA 2M ALUMINIO MATIX BTICINO                              | PZA  | 16.53  |
| PLACA 2M BLANCO CLASIC SCHNEIDER-ELECTRIC                    | PZA  | 4.15   |
| PLACA 2M BLANCO MATIX BTICINO                                | PZA  | 14.83  |
| PLACA 2M CHAMPAGNE MATIX BTICINO                             | PZA  | 16.53  |
| PLACA 2M MARFIL MATIX BTICINO                                | PZA  | 14.83  |
| PLACA 2M TITANIO MATIX BTICINO                               | PZA  | 15.68  |
| PLACA 3M ACERO MATIX BTICINO                                 | PZA  | 11.86  |
| PLACA 3M ALUMINIO MATIX BTICINO                              | PZA  | 16.53  |
| PLACA 3M BLANCO CLASIC SCHNEIDER-ELECTRIC                    | PZA  | 4.15   |
| PLACA 3M BLANCO MATIX BTICINO                                | PZA  | 14.83  |
| PLACA 3M CHAMPAGNE MATIX                                     | PZA  | 16.53  |
| PLACA 3M MARFIL MATIX BTICINO                                | PZA  | 14.83  |
| PLACA 3M ROJO CORAL MATIX BTICINO                            | PZA  | 12.71  |
| PLACA 3M TECNOP BLANCO MURANO SCHNEIDER-ELECTRIC             | PZA  | 20.25  |
| PLACA CIEGA ALUMINIO MATIX BTICINO                           | PZA  | 16.53  |
| PLACA CIEGA BLANCO MATIX                                     | PZA  | 14.83  |
| PLACA CIEGA CHAMPAGNE MATIX BTICINO                          | PZA  | 16.53  |
| PLACA CIEGA MARFIL MATIX BTICINO                             | PZA  | 14.83  |
| <b>PLACAS MODULARES PRIMUM</b>                               |      |        |
| PLACA 3M NARANJA LIVING LIGHT BTICINO                        | PZA  | 8.39   |
| PLACA 3M RECTANGULAR BLANCO LIVING LIGHT BTICINO             | PZA  | 19.92  |
| PLACA 3M RECTANGULAR BRONCE LIVING LIGHT BTICINO             | PZA  | 87.2   |
| PLACA 3M RECTANGULAR HUMO LIVING LIGHT BTICINO               | PZA  | 35.59  |
| PLACA 3M RECTANGULAR NEGRO ANTRACITA LIVING LIGHT BTICINO    | PZA  | 21.1   |
| PLACA 3M RECTANGULAR TECH LIVING LIGHT BTICINO               | PZA  | 22.8   |
| PLACA CIEGA LIGHT BTICINO                                    | PZA  | 16.02  |
| PLACA CIEGA LIVING LIGHT BTICINO                             | PZA  | 19.92  |
| PLACA METAL 3M LIVING LIGHT ACERO PULIDO BTICINO             | PZA  | 87.2   |
| PLACA METAL 3M LIVING LIGHT PARK BTICINO                     | PZA  | 90.59  |
| PLACA METAL 3M LIVING LIGHT SQUARE BTICINO                   | PZA  | 88.9   |
| <b>LUCES DE EMERGENCIA</b>                                   |      |        |
| LAMPARA DE EMERGENCIA 2X9LED 4W POWER-FORCE                  | PZA  | 50.76  |
| LAMPARA DE EMERGENCIA SCHNEIDER SCHNEIDER-ELECTRIC           | PZA  | 126.27 |
| LAMPARA DE EMERGENCIA 2X10 LED 4W POWER-FORCE                | PZA  | 50.76  |
| LAMPARA DE EMERGENCIA 2X6LED 2.4W POWER-FORCE                | PZA  | 44.83  |
| <b>VARIOS</b>  |      |        |
| BISAGRA CAPUCHINO ALUMINIO 3" X 3"                           | PZA  | 3.67   |
| BISAGRA CAPUCHINO ALUMINIO 4" X 4"                           | PZA  | 6.19   |
| BISAGRA CAPUCHINO ALUMINIO 3 1/2" X 3 1/2"                   | PZA  | 4.09   |
| CERAMICO EXTRA FORTE BLANCO 45X45 CM                         | M2   | 17.71  |
| CINTA MALLA FIBRA DE VIDRIO (90ML)                           | UND  | 19.41  |
| CINTA P/JUNTA PAPEL 52 MM X 152 M                            | PZA  | 13.47  |
| CLAVO C/CABEZA P/MADERA 1 1/2"X15                            | KG   | 5.85   |
| CLAVO C/CABEZA P/MADERA 3"X8                                 | KG   | 5      |
| CLAVOS P/FIJACION A POLVORA 1"                               | CTO  | 16.02  |
| CODO PVC DESAGUE SAL 4" X 45°                                | PZA  | 7.2    |
| CURVA PVC ELECTRICA SAP 1" X 45°                             | PZA  | 2.71   |
| CURVA PVC ELECTRICA SAP 3/4" X 45°                           | PZA  | 2.2    |
| CURVA PVC ELECTRICA SEL 1 1/2" X 45°                         | PZA  | 6.69   |
| CURVA PVC ELECTRICA SEL 1 1/4" X 45°                         | PZA  | 3.81   |
| CURVA PVC ELECTRICA SEL 2" X 45°                             | PZA  | 10.93  |
| CURVA PVC ELECTRICA SEL 3/4" X 45°                           | PZA  | 0.68   |
| CURVA PVC ELECTRICA SEL 5/8" X 45°                           | PZA  | 0.68   |
| GRAPA 3/4" (BLS 500GR)                                       | BLS  | 7.54   |
| INODORO ONE PIECE ADVANCE C/ACCES DE TANQUE C/ASIENTO BLANCO | PZA  | 479.66 |
| LAVATORIO OVALIN MAXBELL BLANCO                              | PZA  | 177.88 |
| LAVATORIO OVALIN MIMBELL COLOR ESPECIAL (BONE)               | PZA  | 143.98 |

**COSTOS**

.....  
**ALEJANDRO MARCO ANTONIO CHALCO ALFARO**  
 INGENIERO CIVIL  
 Reg. CIP N° 65673

- 3.26 -

\$ = Dólares Americanos, los demás en Nuevos Soles



100

| INSUMO   | UND. | PREC.  |
|--|------|--------|
| TAPAPOROS DE MADERA ACABADA C/BARNIZ O LACA        | GAL  | 77.54  |
| TAZA SIFON JET C/ASIENTO Y ACCESORIOS BLANCO       | PZA  | 172.97 |
| TUBO DE ABASTO ACERO INOX. 1/2" X 1/2" FIP 40CM    | PZA  | 23.64  |
| TUBO DE ABASTO ACERO INOX. 1/2" X 7/8" FIP 35CM    | PZA  | 21.1   |
| TUBO PVC AGUA S.P. CLASE 10 1/2" X 5M              | PZA  | 12.88  |
| TUBO PVC AGUA S.P. CLASE 10 3/4" X 5M              | PZA  | 23.35  |
| UNION UNIVERSAL PVC AGUA ROSCADO 1 1/4"            | PZA  | 14.66  |
| UNION UNIVERSAL PVC AGUA ROSCADO 2"                | PZA  | 28.05  |
| UNION UNIVERSAL PVC AGUA S.P. 3/4"                 | PZA  | 5.93   |
| ACEITE MOTOR GASOLINA SAE 30W                      | GAL  | 32.97  |
| LAVATORIO FONTANA BLANCO                           | PZA  | 46.53  |
| PEGAMENTO PARA MAYOLICAS EXTERIORES 25KG - Z UNION | BLS  | 32.97  |
| TORNILLO PLACA 6 X 1" P/FINA                       | MLL  | 16.86  |

No incluye IGV

**PROMART-PINTURAS Y ACABADOS**

| LATEX ECONOMICO                               |       |        |
|---|-------|--------|
| PINTURA LÁTEX D'COLOR PRO BLANCO 4 LITROS     | BALDE | 23.31  |
| PINTURA LÁTEX PINTEK BLANCO 4 LITROS          | BALDE | 23.05  |
| PINTURA LÁTEX PINTEK LILA 4 LITROS            | BALDE | 23.05  |
| PINTURA LÁTEX PINTEK OCRE 4 LITROS            | BALDE | 23.05  |
| PINTURA LÁTEX PINTEK ROJO EXPRESSION 4 LITROS | BALDE | 23.05  |
| PINTURA LÁTEX PINTEK VERDE CÍTRICO 4 LITROS   | BALDE | 23.05  |
| PINTURA LÁTEX D'COLOR PRO BLANCO 20 LITROS    | BALDE | 110.08 |
| PINTURA LÁTEX PINTEK BLANCO 20 LITROS         | BALDE | 105.93 |
| PINTURA LÁTEX ESMALTE SINTETICO COLONIAL      | GAL   | 48.31  |

| LATEX INTERMEDIO                               |       |        |
|--|-------|--------|
| PINTURA LÁTEX DURALATEX BLANCO 1 LITRO         | BALDE | 13.56  |
| PINTURA LÁTEX DURALATEX ALABASTRO 4 LITROS     | BALDE | 43.22  |
| PINTURA LÁTEX TEKNOLATEX ALABASTRO 4 LITROS    | BALDE | 36.02  |
| PINTURA LÁTEX TEKNOLATEX BLANCO 4 LITROS       | BALDE | 36.78  |
| PINTURA LÁTEX TEKNOLATEX BLANCO OSTRA 4 LITROS | BALDE | 36.02  |
| PINTURA LÁTEX TEKNOLATEX EXPRESION 4 LITROS    | BALDE | 36.02  |
| PINTURA LÁTEX TEKNOLATEX MARFIL 4 LITROS       | BALDE | 36.02  |
| PINTURA LÁTEX TEKNOLATEX SUNSET 4 LITROS       | BALDE | 36.02  |
| PINTURA LÁTEX TEKNOLATEX BLANCO 20 LITROS      | BALDE | 173.73 |
| PINTURA LÁTEX VENCELATEX BLANCO 20 LITROS      | BALDE | 257.63 |

| LATEX PREMIUM  |       |       |
|--|-------|-------|
| PINTURA LÁTEX D'COLOR SATINADO BLANCO 1 GALÓN D'COLOR                | BALDE | 88.98 |
| LATEX PREMIUM CERESITA BLANCO 4LT CERESITA                           | BALDE | 63.56 |
| PINTURA LÁTEX ACRÍLICO SATINADO BENGALA 4 LITROS CPP                 | BALDE | 62.71 |
| PINTURA LÁTEX ACRÍLICO SATINADO MARACUYÁ 4 LITROS CPP                | BALDE | 62.71 |
| PINTURA LÁTEX ACRÍLICO SATINADO ROJO 4 LITROS CPP                    | BALDE | 62.71 |
| PINTURA LÁTEX PREMIUM BLANCO 4 LITROS AMERICAN COLORS                | BALDE | 61.95 |
| PINTURA LÁTEX PREMIUM ROJO 4 LITROS AMERICAN COLORS                  | BALDE | 57.63 |
| PINTURA LÁTEX PREMIUM SATINADA BLANCO 4 LITROS AMERICAN-COLORS       | BALDE | 61.95 |
| PINTURA LÁTEX PREMIUM SATINADA BLANCO HUMO 4 LITROS AMERICAN COLORS  | BALDE | 61.95 |
| PINTURA LÁTEX PREMIUM SATINADA BLANCO PERLA 4 LITROS AMERICAN-COLORS | BALDE | 61.95 |
| PINTURA LÁTEX PREMIUM SATINADA FUCSIA REAL 4 LITROS AMERICAN COLORS  | BALDE | 61.95 |
| PINTURA LÁTEX PREMIUM SATINADA GRIS CLÁSICO 4 LITROS AMERICAN COLORS | BALDE | 61.95 |
| PINTURA LÁTEX PREMIUM SATINADA MARFIL 4 LITROS AMERICAN COLORS       | BALDE | 33.9  |
| PINTURA LÁTEX PREMIUM SATINADA ROJO 4 LITROS AMERICAN COLORS         | BALDE | 61.95 |
| PINTURA LATEX SUPERMATE ANTIBACTERIAL BLANCO ARENA 4 LITROS CPP      | BALDE | 51.19 |
| PINTURA LATEX SUPERMATE ANTIBACTERIAL BLANCO DECORATIVO 4 LITROS CPP | BALDE | 51.19 |
| PINTURA LATEX SUPERMATE ANTIBACTERIAL BLANCO HUMO 4 LITROS CPP       | BALDE | 51.19 |
| PINTURA LATEX SUPERMATE ANTIBACTERIAL BLANCO OSTRA 4 LITROS CPP      | BALDE | 51.19 |
| PINTURA LATEX SUPERMATE ANTIBACTERIAL CAPUCHINO 4 LITROS CPP         | BALDE | 51.19 |
| PINTURA LATEX SUPERMATE ANTIBACTERIAL CHAMPAGNE 4 LITROS CPP         | BALDE | 51.19 |
| PINTURA LATEX SUPERMATE ANTIBACTERIAL CORAL 4 LITROS CPP             | BALDE | 51.19 |
| PINTURA LATEX SUPERMATE ANTIBACTERIAL GRIS ORIENTE 4 LITROS CPP      | BALDE | 51.19 |
| PINTURA LATEX SUPERMATE ANTIBACTERIAL MANDARINA 4 LITROS CPP         | BALDE | 51.19 |
| PINTURA LATEX SUPERMATE ANTIBACTERIAL MARFIL 4 LITROS CPP            | BALDE | 51.19 |
| PINTURA LATEX SUPERMATE ANTIBACTERIAL PERLA 4 LITROS CPP             | BALDE | 51.19 |
| PINTURA LATEX SUPERMATE ANTIBACTERIAL TABACO 4 LITROS CPP            | BALDE | 51.19 |
| PINTURA LÁTEX TEKNOCOLOR ATLANTIS 4 LITROS TEKNO                     | BALDE | 50.42 |

| INSUMO  | UND.  | PREC. |
|---|-------|-------|
| PINTURA LÁTEX TEKNOCOLOR BLANCO 4 LITROS TEKNO          | BALDE | 50.42 |
| PINTURA LÁTEX TEKNOCOLOR BLANCO INVIERNO 4 LITROS TEKNO | BALDE | 50.42 |
| PINTURA LÁTEX TEKNOCOLOR GRIS POLAR 4 LITROS TEKNO      | BALDE | 51.19 |
| PINTURA LÁTEX TEKNOCOLOR MARFIL CONGO 4 LITROS TEKNO    | BALDE | 50.42 |

| ANTICORROSIVOS                               |       |        |
|--|-------|--------|
| ACONDICIONADOR DE METALES 1 LITRO MAX        | UND   | 12.29  |
| TRANSFORMADOR DE ÓXIDO 1 LITRO CHEMA         | UND   | 44.49  |
| ACONDICIONADOR DE METALES 3.5 LITRO MAX      | UND   | 37.2   |
| ANTICORROSIVO GRIS 1/4 GALÓN VENCEDOR        | BALDE | 18.39  |
| ANTICORROSIVO BLANCO 1/4 GALÓN VENCEDOR      | BALDE | 18.39  |
| BASE ZINCROMATO AUTOMOTRIZ 1/4 GALÓN CHEMISA | BALDE | 25.34  |
| BASE ZINCROMATO INDUSTRIAL 1/4 GALÓN CHEMISA | BALDE | 18.56  |
| BASE ZINCROMATO ZENACRYL VERDE 1/4 GALÓN CPP | BALDE | 14.41  |
| ANTICORROSIVO BLANCO 1 GALÓN VENCEDOR        | BALDE | 52.54  |
| ANTICORROSIVO GRIS 1 GALÓN VENCEDOR          | BALDE | 52.54  |
| ANTICORROSIVO NEGRO 1 GALÓN VENCEDOR         | BALDE | 52.54  |
| ANTICORROSIVO ROJO ÓXIDO 1 GALÓN VENCEDOR    | BALDE | 44.92  |
| ANTICORROSIVO VERDE 1 GALÓN VENCEDOR         | BALDE | 44.92  |
| BASE AL ACEITE GRIS 1 GALÓN CHEMISA          | BALDE | 75.85  |
| BASE ZINCROMATO AUTOMOTRIZ 1 GALÓN CHEMISA   | BALDE | 74.15  |
| BASE ZINCROMATO INDUSTRIAL 1 GALÓN CHEMISA   | BALDE | 58.39  |
| TRANSFORMADOR DE ÓXIDO 1 GALÓN CHEMA         | UND   | 118.64 |

No incluye IGV.

**RED PERUANA DE FERRETERIAS**

| COMPRESORAS   |     |          |
|---|-----|----------|
| COMPRESORA HYAC24D 2HP 24LT HYUNDAI                       | UND | 541.53   |
| COMPRESORA HYAC50D 2HP 50LT HYUNDAI                       | UND | 922.88   |
| COMPRESORA HYAC100C 2HP 100LT HYUNDAI                     | UND | 2100.85  |
| COMPRESORA HYHM24D 2HP 24LT ACOPLE DIRECT HYUNDAI         | UND | 838.14   |
| COMPRESORA HYHM50D 2HP 50LT ACOPLE DIRECT HYUNDAI         | UND | 778.81   |
| COMPRESORA HYHM100C 2HP 100LT ACOPLE DIRECT HYUNDAI       | UND | 2711.02  |
| COMPRESORA HYHM100D 2HP 100LT ACOPLE DIRECT HYUNDAI       | UND | 1939.83  |
| COMPRESORA HYHM200 3HP 200LT ACOPLE DIRECT HYUNDAI        | UND | 3905.93  |
| COMPRESORA HYHM300 3HP 300LT ACOPLE DIRECT HYUNDAI        | UND | 6109.32  |
| COMPRESORA DE TORNILLO 270L 10HP HYV91P090FHY080 HYUNDAI  | UND | 30041.53 |
| COMPRESORA DE TORNILLO 500L 15HP HYV83NM90FHY780 HYUNDAI  | UND | 36795.76 |
| COMPRESORA DE TORNILLO 500L 20HP HYV83NY90FHY780 HYUNDAI  | UND | 41931.36 |
| COMPRESORA DE TORNILLO 270L 5HP HYV91PD90FHY080 HYUNDAI   | UND | 28329.66 |
| COMPRESORA DE TORNILLO 270L 7.5HP HYV91PE90FHY080 HYUNDAI | UND | 28592.37 |

| MOTOBOMBAS                                 |     |         |
|--|-----|---------|
| MOTOBOMBA A GASOLINA 9HP 4" HY100 HYUNDAI  | UND | 2092.37 |
| MOTOBOMBA A GASOLINA 7HP 2" HYDP50 HYUNDAI | UND | 872.03  |
| MOTOBOMBA DIESEL HY80 6HP 3" HYUNDAI       | UND | 1880.51 |
| MOTOBOMBA A GASOLINA DP80 7HP 3" HYUNDAI   | UND | 1109.32 |
| MOTOBOMBA A GASOLINA 5HP 2" B&S            | UND | 1541.53 |
| MOTOBOMBA A GASOLINA 6.5HP 3" B&S          | UND | 1456.78 |

**ROCALISAS.R.L.**

| PIEDRAS CUARSITICAS                         |    |        |
|---|----|--------|
| LAJA AREQUIPEÑA RECTANGULAR                 | M2 | 60,00  |
| LAJA AREQUIPEÑA IRREGULAR                   | M2 | 40,00  |
| PIZARRA NEGRA IRREGULAR (ALTO TRANSITO)     | M2 | 45,00  |
| PIZARRA NEGRA FORMATO 30X30 (ALTO TRANSITO) | M2 | 120,00 |
| FACHALETAS H=5CM LARGOS VARIABLES           | M2 | 120,00 |

| PIEDRAS GRANITICAS                     |     |        |
|--|-----|--------|
| PIEDRA GRANITICA 40X40                 | M2  | 85,00  |
| PIEDRA GRANITICA 30X30                 | M2  | 85,00  |
| PIEDRA GRANITICA 20X20                 | M2  | 85,00  |
| PIEDRA GRANITICA 15X15                 | M2  | 85,00  |
| PIEDRA GRANITICA 10X10                 | M2  | 80,00  |
| PIEDRA GRANITICA IRREGULARES           | M2  | 35,00  |
| FACHALETA H=5CM POR LARGOS VARIABLES   | M2  | 80,00  |
| FACHALETA H=2.5CM POR LARGOS VARIABLES | M2  | 140,00 |
| LADRILLO ROCOCHO 20X7X2CM              | M2  | 85,00  |
| CANTO RODADO NEGRO DE 30 KG            | BLS | 25,00  |
| CANTO RODADO BLANCO DE 30 KG           | BLS | 30,00  |

Lista de precios no incluye flete

| ROTONDEPERU         |     |            |
|---------------------|-----|------------|
| CHIMENAS ELECTRICAS | UND | 1398,31 \$ |
| NISSUM L            | UND | 1169,49 \$ |
| SP16                | UND | 1084,75 \$ |
| SYNERGY             | UND | 983,05 \$  |
| OPTIMYST BASKET     | UND | 983,05 \$  |



# Precios de los Materiales

| INSUMO                  | UND. | PREC.      |
|-------------------------|------|------------|
| OPTIMYST CASSETTE 600   | UND  | 932,2 \$   |
| OPTIMYST CASSETTE 400   | UND  | 889,83 \$  |
| <b>CHIMENEAS A GAS</b>  |      |            |
| ASPECT PREMIUM ST XL    | UND  | 5508,47 \$ |
| ASPECT PREMIUM RD XL    | UND  | 5508,47 \$ |
| ASPECT PREMIUM ST L     | UND  | 5042,37 \$ |
| ASPECT PREMIUM RD L     | UND  | 5042,37 \$ |
| DUET SMART XL           | UND  | 5042,37 \$ |
| TRIPLE PREMIUM XL       | UND  | 5042,37 \$ |
| RELAXED PREMIUM XL      | UND  | 4644,07 \$ |
| TRIPLE SMART L          | UND  | 4135,59 \$ |
| RELAXED PREMIUM M       | UND  | 4084,75 \$ |
| DUET SMART L            | UND  | 4067,8 \$  |
| TRIPLE SMART M          | UND  | 3728,81 \$ |
| SKIVE                   | UND  | 3728,81 \$ |
| RELAXED PREMIUM SMART L | UND  | 3627,12 \$ |
| DUET SMART M            | UND  | 3627,12 \$ |
| ODENSE                  | UND  | 3305,08 \$ |
| JELLING                 | UND  | 3118,64 \$ |
| FYN 600                 | UND  | 2822,03 \$ |
| FARUM                   | UND  | 2720,34 \$ |
| THE TUBE                | UND  | 2627,12 \$ |
| FOCUS 180               | UND  | 2539,9 \$  |
| FYN 450                 | UND  | 2415,25 \$ |
| FOCUS 130               | UND  | 2262,71 \$ |
| FOCUS 80                | UND  | 2025,42 \$ |
| THE BUZZ                | UND  | 1923,73 \$ |
| FOCUS 60                | UND  | 1872,88 \$ |
| FOCUS 40                | UND  | 1745,76 \$ |
| <b>CHIMENEAS A LENA</b> |      |            |
| STILKAMIN XL            | UND  | 4813,56 \$ |
| STILKAMIN L             | UND  | 4491,53 \$ |
| STILKAMIN S             | UND  | 3644,07 \$ |
| SERE 100                | UND  | 2872,88 \$ |
| GLANCE FREE STANDING    | UND  | 2796,61 \$ |
| GLANCE WALL MOUNTED     | UND  | 2796,61 \$ |
| E30L                    | UND  | 2627,12 \$ |
| SERE 70                 | UND  | 2279,66 \$ |
| E30S                    | UND  | 2271,19 \$ |
| H03/80                  | UND  | 2118,64 \$ |
| E20NS                   | UND  | 1805,08 \$ |
| HGB70                   | UND  | 1601,69 \$ |
| NO INCLUYE IGV.         |      |            |

## SODIMACS.A

| INSUMO   | UND. | PREC. |
|--|------|-------|
| <b>CEMENTOS</b>                                |      |       |
| CEMENTO REFRACTARIO 1000 BBQ BOLSA 5KG SCHEMIN | BLS  | 16.02 |
| CEMENTO REFRACTARIO YELLOW 5KG                 | BLS  | 21.1  |
| CEMENTO EXTRAFORTE 42.5 KG PACASMAYO           | BLS  | 19.97 |
| CEMENTO USO ESTRUCTURAL 42.5 KG QUISQUEYA      | BLS  | 23.31 |
| CEMENTO TIPO I PM QUISQUEYA                    | BLS  | 17.71 |
| CEMENTO TIPO I P 42.5 KG YURA                  | BLS  | 16.86 |
| CEMENTO TIPO I HUASCARAN 20 KG COMACSA         | BLS  | 25.47 |
| CEMENTO ANTISALITRE MS 42.5 KG PACASMAYO       | BLS  | 19.41 |
| CEMENTO MOCHICA ROJO 42.5 KG PACASMAYO         | BLS  | 19.58 |
| CEMENTO MOCHICA ANTISALITRE 42.5 KG PACASMAYO  | BLS  | 20.73 |
| CEMENTO PORTLAND TIPO I (BLS.:42.5 KG) EL SOL  | BLS  | 24.58 |
| CEMENTO PORTLAND TIPO I (BLS.:42.5 KG) ANDINO  | BLS  | 20    |
| CEMENTO 42.5 KG FRONTERA                       | BLS  | 14.41 |
| CEMENTO USO ZONA COSTERA 42.5 KG QUISQUEYA     | BLS  | 14.77 |
| CEMENTO TIPO I 42.5 KG PACASMAYO               | BLS  | 20.34 |
| CEMENTO TIPO I NACIONAL                        | BLS  | 16.69 |
| CEMENTO ANDINO TIPO HS                         | BLS  | 26.02 |
| CEMENTO PORTLAND TIPO GU APU                   | BLS  | 22.71 |
| <b>CEMENTOS GRANEL</b>                         |      |       |
| CEMENTO TIPO IP X 1KG YURA                     | KG   | 23.73 |
| CEMENTO BLANCO 1 KG CHEMA                      | KG   | 4.49  |
| CEMENTO GRIS X 1 KG MARTELL                    | KG   | 2.92  |
| <b>MEZCLAS PREDOSIFICADAS</b>                  |      |       |
| CONCRETO FACIL 40 KG TOPEX                     | BLS  | 10.08 |
| MORTERO FACIL 40 KG TOPEX                      | BLS  | 10.08 |
| PARED LISTA 40 KG TOPEX                        | BLS  | 10.08 |
| <b>AGREGADOS</b>                               |      |       |
| ARENA FINA M3 TOPEX                            | M3   | 49.15 |
| ARENA FINA 40 KG TOPEX                         | BLS  | 5.85  |
| ARENA FINA 40 KG TRANS. LUK                    | BLS  | 5.85  |
| ARENA FINA X 2KG MARTELL                       | BLS  | 2.71  |
| ARENA GRUESA 1 M3 TOPEX                        | M3   | 49.15 |
| ARENA GRUESA 40 KG TOPEX                       | BLS  | 5.85  |
| ARENA GRUESA 40 KG TRANS. LUK                  | BLS  | 5.85  |

| INSUMO  | UND. | PREC.  |
|---|------|--------|
| ARENA GRUESA X 2KG MARTELL  | BLS  | 3.81   |
| PIEDRA CHANCADA 1/2" 1 M3 TOPEX                                     | M3   | 53.39  |
| PIEDRA CHANCADA 1/2" 40 KG TOPEX                                    | BLS  | 5.85   |
| <b>OCRE</b>   |      |        |
| OCRE NEGRO BOLSA 1 KG TOPEX   | KG   | 25.34  |
| OCRE ROJO BOLSA 1 KG TOPEX  | KG   | 25.34  |
| OCRE VERDE BOLSA 1 KG TOPEX   | KG   | 27.88  |
| OCRE AMARILLO BOLSA 1 KG TOPEX                                      | KG   | 27.88  |
| <b>COMPLEMENTOS</b>   |      |        |
| TALCO BLANCO BOLSA 1 KG TOPEX                                       | KG   | 4.24   |
| TIZA BLANCA BOLSA 1 KG TOPEX  | KG   | 4.24   |
| YESO 2 KG P.E   | BLS  | 9.32   |
| YESO BOLSA 1 KG TOPEX   | BLS  | 9.32   |
| YESO CERAMICO BOLSA 1 KG TOPEX                                      | BLS  | 3.47   |
| CAL BOLSA 1 KG TOPEX  | BLS  | 4.24   |
| CAL OBRA 20 KG TOPEX  | BLS  | 14.32  |
| CAL DE OBRA X 20 KG MARTELL   | BLS  | 14.32  |
| <b>LADRILLOS</b>  |      |        |
| LADRILLO HUECO TECHO 15 ITAL  | PZA  | 2.63   |
| LADRILLO KING KONG 18 HUECOS PIRAMIDE                               | PZA  | 0.9    |
| LADRILLO KING KONG 18 HUECOS ITAL                                   | PZA  | 0.75   |
| LADRILLO PANDERETA ACANALADO ITAL                                   | PZA  | 0.47   |
| LADRILLO PANDERETA ACANALADO PIRAMIDE                               | PZA  | 0.75   |
| LADRILLO PANDERETA LISO PIRAMIDE                                    | PZA  | 0.75   |
| LADRILLO PASTELERO PIRAMIDE 24 X 24 X 3 CM                          | PZA  | 2.03   |
| LADRILLO REFRACTORIO 1 1/4" SCHEMIN                                 | PZA  | 6.36   |
| LADRILLO REFRACTORIO 1" SCHEMIN                                     | PZA  | 6.36   |
| LADRILLO REFRACTORIO 3/4" SCHEMIN                                   | PZA  | 5      |
| LADRILLO TECHO 12 ITAL  | PZA  | 1.67   |
| LADRILLO TECHO 12 PIRAMIDE  | PZA  | 2.46   |
| LADRILLO TECHO 15X30X30 PIRAMIDE                                    | PZA  | 2.63   |
| LADRILLO TECHO 8 PIRAMIDE   | PZA  | 2.54   |
| LADRILLO KK 18H HERCULES  | MLL  | 0.75   |
| LADRILLO ARCILLA PANDERETA 10X12X24CM                               | MLL  | 0.75   |
| <b>CASETONES</b>  |      |        |
| CASETON 1.20X0.3X0.15M INDUPOL                                      | PZA  | 11.78  |
| CASETON 1.20X 0.3X0.12 M INDUPOL                                    | PZA  | 9.32   |
| <b>CANALETAS</b>  |      |        |
| ABRAZADERA MATUSITA TIGRE   | PZA  | 2.71   |
| ACOPLE CIRCULAR MATUSITA TIGRE                                      | PZA  | 5.85   |
| ANGULO EXTERNO MATUSITA TIGRE                                       | PZA  | 30.42  |
| ANGULO INTERNO MATUSITA TIGRE                                       | PZA  | 30.42  |
| CANALETA DN 125MMX3MT MATUSITA TIGRE                                | PZA  | 49.92  |
| CODO 60° CIRCULAR MATUSITA TIGRE                                    | PZA  | 10.93  |
| CODO 90° CIRCULAR MATUSITA TIGRE                                    | PZA  | 1.61   |
| CONDUCTOR CIRCULAR 125 MM X 3 MT MATUSITA TIGRE                     | PZA  | 76.27  |
| EMBUDO MATUSITA TIGRE   | PZA  | 25.34  |
| RAMAL 60° CIRCULAR MATUSITA TIGRE                                   | PZA  | 11.78  |
| REJILLA MATUSITA TIGRE  | PZA  | 5      |
| SOPORTE DOBLADO MATUSITA TIGRE                                      | PZA  | 16.86  |
| SOPORTE METALICO MATUSITA TIGRE                                     | PZA  | 67.71  |
| SOPORTE PVC MATUSITA TIGRE  | PZA  | 6.69   |
| TAPA DERECHA MATUSITA TIGRE   | PZA  | 7.54   |
| TAPA IZQUIERDA MATUSITA TIGRE                                       | PZA  | 7.54   |
| UNION CANALETA MATUSITA TIGRE                                       | PZA  | 6.69   |
| VARILLA METALICA MATUSITA TIGRE                                     | PZA  | 32.12  |
| CONECTOR HCP BASE CLEAR 5.90 M POLYARQ                              | PZA  | 93.14  |
| CONECTOR HCP TAPA CLEAR 5.90 M POLYARQ                              | PZA  | 93.14  |
| ANGULO PLANO BLANCO 22 X 10 MM SCHNEIDER ELECTRIC                   | PZA  | 2.7    |
| ANGULO EXTERNO BLANCO 22 X 10 MM SCHNEIDER ELECTRIC                 | PZA  | 2.8    |
| ANGULO INTERNO BLANCO 22 X 10 MM SCHNEIDER ELECTRIC                 | PZA  | 2.29   |
| SELLO DE GOMA CANALETA MATUSITA TIGRE                               | PZA  | 1.86   |
| <b>CALAMINAS</b>  |      |        |
| TECHO TRAPEZOIDAL PV4 TUPEMESA 1.05 M X 3.60M 0.80MM TUPEMESA       | PZA  | 156.24 |
| CALAMINA GALVANIZADA 0.30 MM X 0.83 M X 3.6 M SIDERPERU             | PZA  | 27.97  |
| CALAMINA DE METAL 0.22MM X 0.8MM X 3.6M PRODAC                      | PZA  | 27.97  |
| CALAMINA METALICA 0.22MM X 0.8MM X 3.6M ACEROS AREQUIPA             | PZA  | 27.97  |
| CALAMINA METALICA 0.20 MM X 0.8 M X 3.6 M ACEROS AREQUIPA           | PZA  | 30.51  |
| CALAMINA METALICA 0.14 MM X 0.8 M X 3.6 M ACEROS AREQUIPA           | PZA  | 17.37  |
| <b>TECHO DE POLIPROPILENO</b>                                       |      |        |
| TECHO ONDA 177 BLANCO 3.05 X 1.10 M X 1 MM FIBRAFORTE               | PZA  | 118.56 |
| TECHO ONDA 177 ARENA 3.05 X 1.10 M X 1 MM FIBRAFORTE                | PZA  | 16.02  |
| PLANCHA ONDULADA TAMICORP 1.6 MM 1.10 M X 3.05M ROJO P.E            | PZA  | 56.69  |
| TECHO DE POLIPROPILENO FLEXIFORTE ROJO 1.2MM-1.1X3.05M FIBRAFORTE   | PZA  | 36.86  |
| TECHO DE POLIPROPILENO ROJO 1.10X3.00 M CARPITECHO                  | PZA  | 44.92  |
| TECHO DE POLIPROPILENO TEJAFORTE ROJO 0.9 MM 1.15X0.76 M FIBRAFORTE | PZA  | 42.37  |
| CARPINTECHO ECONOMICO BLANCO 3.00 X 1.05 M FIBRAFORTE               | PZA  | 47.37  |

**COSTOS**

ALEJANDRO MARCO ANTONIO CHALCO ALFARO  
INGENIERO CIVIL  
C.D.N. 66673

- 3.28 -

\$ = Dólares Americanos, los demás en Nuevos Soles



197

Precios de los Materiales

Table with columns: INSUMO, UND., PREC. containing various material items like FIBRAFORTE, TECHO POLIPROPILENO, and various types of blocks and panels.

Table with columns: INSUMO, UND., PREC. containing various material items like BLOCK VIDRIO OLAS CELESTE, BARRA CORRUGADA, ALAMBRES, ESTRIBOS, and various types of boards and panels.

Precios sin I.G.V. vigentes al 30/04/2023

ALEJANDRO MARCO ANTONIO CHALCO ALFARO INGENIERO CIVIL Reg. CIP N° 65673

COSTOS



Precios de los Materiales

196

| INSUMO  | UND. | PREC.  |
|---|------|--------|
| TABLERO TRIPLAY FENOLICO B/C 15MM AB/C 1.22X2.44M P.E                       | UND  | 110.08 |
| TABLERO TRIPLAY FENOLICO 15MM CC 1.22X2.44M P.E                             | UND  | 93.14  |
| TABLERO TRIPLAY FENOLICO B/C 18MM AB/C 1.22X2.44M P.E                       | UND  | 135.51 |
| TABLERO TRIPLAY FENOLICO 18MM CC 1.22X2.44M P.E                             | UND  | 118.56 |
| TRIPLAY FENOLICO FILM 18MM 1.22X2.44 P.E                                    | UND  | 123.64 |
| <b>AGLOMERADOS CRUDOS</b>   |      |        |
| TABLERO CRUDO 15MM 1.83X2.44M MADERBA                                       | UND  | 55     |
| <b>BORDES Y RECUBRIMIENTOS</b>  |      |        |
| CANTO DELGADO BLANCO 22X0.45MM REHAU  | M    | 0.51   |
| CANTO DELGADO CEREZO 22X0.45MM REHAU  | M    | 0.8    |
| CANTO DELGADO PERAL 22X0.45MM REHAU   | M    | 0.08   |
| CANTO DELGADO CAOBA 22X0.45MM REHAU   | M    | 0.08   |
| CANTO DELGADO NARANJA 22X0.45MM REHAU                                       | M    | 0.08   |
| CANTO DELGADO GRIS 22X0.45MM REHAU  | M    | 0.51   |
| CANTO DELGADO TEKA ITALIA 22X0.45MM REHAU                                   | M    | 0.8    |
| CANTO GRUESO GRIS 22X3MM REHAU  | M    | 2.54   |
| CANTO GRUESO CEDRO 22X3MM REHAU   | M    | 2.88   |
| CANTO ALTO BRILLO BLANCO 1.3X23MM REHAU                                     | M    | 0.17   |
| <b>MADERA ESTRUCTURAL</b>   |      |        |
| VIGA MADERA PINO AMERICANO 2"X4" X16' P.E                                   | PZA  | 76.19  |
| VIGA MADERA PINO AMERICANO 2" X 6" X 16' CMA                                | PZA  | 114.32 |
| VIGA MADERA PINO AMERICANO 2"X3"X16' ARAUCO                                 | PZA  | 63.47  |
| <b>MADERA SECA</b>  |      |        |
| LISTON MADERA PINO RADIATA 1"X11/2"X10.5' ARAUCO                            | PZA  | 8.39   |
| <b>TABLERO RECUBIERTO CON MELAMINA</b>                                      |      |        |
| TABLERO RECUBIERTO CON MELAMINA BLANCO DE 15MM 2.15X2.44M                   | PZA  | 148.22 |
| <b>VARIOS</b>   |      |        |
| ACERO LISO GDO 60 PRECIO PROM. P/KG   | KG   | 3.41   |
| AGUARRAS  | GAL  | 31.78  |
| BARNIZ MARINO   | GAL  | 66.86  |
| CABLE TW 10 AWG   | M    | 3.22   |
| CAL HIDRATADA EN BOLSA 30 KG  | BLS  | 38.14  |
| CEMENTO BLANCO A GRANEL   | KG   | 4.49   |
| CERA LIQUIDA  | GAL  | 54.24  |
| CLAVO C/CABEZA P/CONSTRUCCION D. PROMEDIO                                   | KG   | 4.75   |
| COLA SINTETICA  | GAL  | 29.41  |
| CRUCETA C/TOMAD 2MM (100 UND)   | BLS  | 7.63   |
| FRAGUA BLANCA   | KG   | 5.59   |
| FRAGUA COLOR  | KG   | 7.2    |
| FULMINANTE MARRON CALIBRE 22  | CTO  | 42.29  |
| GRANALLA (BLS. 40KG)  | BLS  | 41.95  |
| INODORO ONE PIECE ADVANCE C/ACCES DE TANQUE C/ASIENTO COLOR ESPECIAL (BONE) | PZA  | 480.42 |
| JABONERA ADHESIVA S/ASA DE LOSA BLANCA INC. SILICONA                        | PZA  | 25.34  |
| LIJA P/MADERA   | HJA  | 2.03   |
| LIJA P/METAL  | HJA  | 2.63   |
| LLAVE P/JARDIN ESFERICA CROMADA 1/2" 150LB                                  | PZA  | 50     |
| PAR TOALLERO ADHESIVO C/BARRA DE LOSA BLANCA INC. SILICONA                  | PZA  | 67.71  |
| PEGAMENTO ASFALTICO P/VINILICO  | GAL  | 58.47  |
| TAZA SIFON JET C/ASIENTO Y ACCESORIOS COLOR ESPECIAL (BONE)                 | PZA  | 172.8  |
| TAZA SIFON JET C/ASIENTO Y ACCESORIOS COLOR PREMIUM (AZUL)                  | PZA  | 111.36 |
| TOALLERO BARRA CROMADA DE SOBREPONER INC. ACCESORIOS INSTALACION            | PZA  | 71.95  |
| URINARIO BAMBÍ BLANCO C/TRAMPA INTEGRADA                                    | PZA  | 152.46 |
| URINARIO CADET BLANCO C/TRAMPA INTEGRADA                                    | PZA  | 211.69 |
| CINTA TEFLON  | PZA  | 1.86   |
| <b>CODO Y CURVA</b>   |      |        |
| CODO CPVC AGUA CALIENTE S.P/ 1/2" X 90°                                     | PZA  | 1.44   |
| CODO PVC AGUA DOBLE CAMPANA S.P. 1 1/2" X 90°                               | PZA  | 16.1   |
| CODO PVC AGUA DOBLE CAMPANA S.P. 1" X 90°                                   | PZA  | 5.59   |
| CODO PVC DESAGUE SAL 2" X 45°   | PZA  | 2.37   |
| CODO PVC DESAGUE SAL 2" X 90°   | PZA  | 2.54   |
| CODO PVC DESAGUE SAL 4" X 90°   | PZA  | 9.49   |
| CURVA PVC ELECTRICA SEL 1" X 45°  | PZA  | 1.53   |
| <b>ESTANQUE</b>   |      |        |
| ESTANQUE SIFON JET C/TAPA Y ACCESORIOS DE TANQUE COLOR ESPECIAL (BONE)      | PZA  | 119.32 |
| ESTANQUE SIFON JET C/TAPA Y ACCESORIOS DE TANQUE COLOR PREMIUM (AZUL)       | PZA  | 111.36 |
| <b>GANCHO</b>   |      |        |
| GANCHO ADHESIVO DOBLE DE LOSA BLANCA INC. SILICONA                          | PZA  | 6.69   |
| GANCHO ADHESIVO SIMPLE DE LOSA BLANCA INC. SILICONA                         | PZA  | 12.63  |
| GANCHO CROMADO DE SOBREPONER INC. ACCESORIOS INSTALACION                    | PZA  | 46.53  |
| <b>LAVATORIO</b>  |      |        |
| LAVATORIO OVALIN SONNET BLANCO  | PZA  | 143.9  |
| LAVATORIO OVALIN SONNET COLOR ESPECIAL (BONE)                               | PZA  | 125.34 |
| <b>ACCESORIOS</b>   |      |        |
| TEE PVC AGUA S.P. 1 1/4"  | PZA  | 16.95  |
| TEE PVC AGUA S.P. 1"  | PZA  | 8.14   |
| TEE PVC AGUA S.P. 1/2"  | PZA  | 1.69   |

| INSUMO                                  | UND. | PREC.  |
|---|------|--------|
| TEE PVC AGUA S.P. 3/4"                  | PZA  | 4.15   |
| TUBO PVC DESAGUE SAL 2" X 3 M           | PZA  | 13.9   |
| TUBO PVC DESAGUE SAL 3" X 3 M           | PZA  | 33.81  |
| TUBO PVC DESAGUE SAL 4" X 3 M           | PZA  | 33.81  |
| UNION CPVC AGUA CALIENTE 1/2"           | PZA  | 2.03   |
| UNION UNIVERSAL PVC AGUA ROSCADO 1 1/2" | PZA  | 13.98  |
| UNION UNIVERSAL PVC AGUA S.P. 1"        | PZA  | 6.44   |
| UNION UNIVERSAL PVC AGUA S.P. 1/2"      | PZA  | 4.66   |
| VALVULA CHECK HORIZONTAL BRONCE 1 1/2"  | PZA  | 122.8  |
| VALVULA CHECK HORIZONTAL BRONCE 1 1/4"  | PZA  | 127.88 |
| VALVULA CHECK HORIZONTAL BRONCE 2"      | PZA  | 303.31 |
| YEE PVC DESAGUE SAL 2"                  | PZA  | 4.75   |
| YEE PVC DESAGUE SAL 3"                  | PZA  | 16.27  |
| YEE PVC DESAGUE SAL 4"                  | PZA  | 16.36  |

No incluye IGV

TECNOBLOCKS S.A.C

| <b>PANEL TECNOBLOCK</b>             |     |       |
|-------------------------------------|-----|-------|
| PANEL TECNOBLOCK 2" X 2.40M X 1.20M | PZA | 50.42 |
| PANEL TECNOBLOCK 3" X 2.40M X 1.20M | PZA | 62.29 |
| <b>PANEL TECNOMIX</b>               |     |       |
| PANEL TECNOMIX 2" 2.40 X 1.20M      | PZA | 71.61 |
| PANEL TECNOMIX 3" 2.40 X 1.20M      | PZA | 81.36 |
| <b>PANEL TECNOPLACA</b>             |     |       |
| PANEL TECNOPLACA 2" X 2.40M X 1.20M | PZA | 79.66 |
| PANEL TECNOPLACA 3" X 2.40M X 1.20M | PZA | 88.98 |

UNION DE CONCRETERASS.A. UNICON - CONCRETO

| <b>SERVICIO DE BOMBA DE CONCRETO</b>  |    |        |
|---|----|--------|
| SERV. BOMBA PLUMA ALCANCE VERTICAL: 60 A 250 / 80 A 129 M ALCANCE HORIZONTAL: 130 A 600 / 400 A 600 M | M3 | 33,76  |
| SERV. BOMBA ESTACIONARIA ALC. VERT: 80 A 160 / 100 A 550 M ALCANCE HORIZ.: 450 A 650/300 A 1500 M     | M3 | 36,12  |
| SERV. BOMBA TK ALCANCE VERTICAL: 90 A 122 M / ALCANCE HORIZONTAL HASTA 300 - 350 M                    | M3 | 34,83  |
| <b>CONCRETO PREMEZCLADO PIEDRA 57 - CEMENTO TIPO I</b>  |    |        |
| CONCRETO PRE-MEZCLADO C/CEMENTO TIPO I F'C= 50 KG/CM2 H57 SLUMP 4"                                    | M3 | 200,00 |
| CONCRETO PRE-MEZCLADO C/CEMENTO TIPO I F'C= 80 KG/CM2 H57 SLUMP 4"                                    | M3 | 204,00 |
| CONCRETO PRE-MEZCLADO C/CEMENTO TIPO I F'C= 100 KG/CM2 H57 SLUMP 4"                                   | M3 | 211,00 |
| CONCRETO PRE-MEZCLADO C/CEMENTO TIPO I F'C= 140 KG/CM2 H57 SLUMP 4"                                   | M3 | 216,00 |
| CONCRETO PRE-MEZCLADO C/CEMENTO TIPO I F'C= 175 KG/CM2 H57 SLUMP 4"                                   | M3 | 229,00 |
| CONCRETO PRE-MEZCLADO C/CEMENTO TIPO I F'C= 210 KG/CM2 H57 SLUMP 4"                                   | M3 | 234,00 |
| CONCRETO PRE-MEZCLADO C/CEMENTO TIPO I F'C= 245 KG/CM2 H57 SLUMP 4"                                   | M3 | 245,00 |
| CONCRETO PRE-MEZCLADO C/CEMENTO TIPO I F'C= 280 KG/CM2 H57 SLUMP 4"                                   | M3 | 256,00 |
| CONCRETO PRE-MEZCLADO C/CEMENTO TIPO I F'C= 315 KG/CM2 H57 SLUMP 4"                                   | M3 | 272,00 |
| CONCRETO PRE-MEZCLADO C/CEMENTO TIPO I F'C= 350 KG/CM2 H57 SLUMP 4"                                   | M3 | 288,00 |
| CONCRETO PRE-MEZCLADO C/CEMENTO TIPO I F'C= 420 KG/CM2 H57 SLUMP 8"                                   | M3 | 314,00 |
| <b>CONCRETO PREMEZCLADO PIEDRA 57 - CEMENTO TIPO V</b>  |    |        |
| CONCRETO PRE-MEZCLADO C/CEMENTO TIPO V F'C= 50 KG/CM2 H57 SLUMP 4"                                    | M3 | 211,00 |
| CONCRETO PRE-MEZCLADO C/CEMENTO TIPO V F'C= 80 KG/CM2 H57 SLUMP 4"                                    | M3 | 215,00 |
| CONCRETO PRE-MEZCLADO C/CEMENTO TIPO V F'C= 100 KG/CM2 H57 SLUMP 4"                                   | M3 | 224,00 |
| CONCRETO PRE-MEZCLADO C/CEMENTO TIPO V F'C= 140 KG/CM2 H57 SLUMP 4"                                   | M3 | 230,00 |
| CONCRETO PRE-MEZCLADO C/CEMENTO TIPO V F'C= 175 KG/CM2 H57 SLUMP 4"                                   | M3 | 246,00 |
| CONCRETO PRE-MEZCLADO C/CEMENTO TIPO V F'C= 210 KG/CM2 H57 SLUMP 4"                                   | M3 | 252,00 |
| CONCRETO PRE-MEZCLADO C/CEMENTO TIPO V F'C= 245 KG/CM2 H57 SLUMP 4"                                   | M3 | 265,00 |
| CONCRETO PRE-MEZCLADO C/CEMENTO TIPO V F'C= 280 KG/CM2 H57 SLUMP 4"                                   | M3 | 278,00 |
| CONCRETO PRE-MEZCLADO C/CEMENTO TIPO V F'C= 315 KG/CM2 H57 SLUMP 4"                                   | M3 | 297,00 |
| CONCRETO PRE-MEZCLADO C/CEMENTO TIPO V F'C= 420 KG/CM2 H57 SLUMP 8"                                   | M3 | 343,00 |

COSTOS

- 3.30 ALEJANDRO MARCO INGENIERO C. \$ = Dolares Americanos, los demás en Nuevos Soles  
Reg. CIP N° 65673



| INSUMO   | UND. | PREC.  |
|--|------|--------|
| CONCRETO PRE-MEZCLADO C/CEMENTO TIPO V F'C= 350 KG/CM2 H57 SLUMP 4"                | M3   | 315,00 |
| <b>CONCRETO PREMEZCLADO PIEDRA 67 - CEMENTO TIPO I</b>                             |      |        |
| CONCRETO PRE-MEZCLADO C/CEMENTO TIPO I F'C= 80 KG/CM2 H67 SLUMP 4"                 | M3   | 207,00 |
| CONCRETO PRE-MEZCLADO C/CEMENTO TIPO I F'C= 100 KG/CM2 H67 SLUMP 4"                | M3   | 214,00 |
| CONCRETO PRE-MEZCLADO C/CEMENTO TIPO I F'C= 140 KG/CM2 H67 SLUMP 4"                | M3   | 219,00 |
| CONCRETO PRE-MEZCLADO C/CEMENTO TIPO I F'C= 175 KG/CM2 H67 SLUMP 4"                | M3   | 232,00 |
| CONCRETO PRE-MEZCLADO C/CEMENTO TIPO I F'C= 210 KG/CM2 H67 SLUMP 4"                | M3   | 237,00 |
| CONCRETO PRE-MEZCLADO C/CEMENTO TIPO I F'C= 245 KG/CM2 H67 SLUMP 4"                | M3   | 248,00 |
| CONCRETO PRE-MEZCLADO C/CEMENTO TIPO I F'C= 280 KG/CM2 H67 SLUMP 4"                | M3   | 259,00 |
| CONCRETO PRE-MEZCLADO C/CEMENTO TIPO I F'C= 315 KG/CM2 H67 SLUMP 4"                | M3   | 275,00 |
| CONCRETO PRE-MEZCLADO C/CEMENTO TIPO I F'C= 420 KG/CM2 H67 SLUMP 8"                | M3   | 315,00 |
| CONCRETO PRE-MEZCLADO C/CEMENTO TIPO I F'C= 420 KG/CM2 H67 SLUMP >8"               | M3   | 321,00 |
| CONCRETO PRE-MEZCLADO C/CEMENTO TIPO I F'C= 350 KG/CM2 H67 SLUMP 4"                | M3   | 291,00 |
| <b>CONCRETO PREMEZCLADO PIEDRA 67 - CEMENTO TIPO V</b>                             |      |        |
| CONCRETO PRE-MEZCLADO C/CEMENTO TIPO V F'C= 80 KG/CM2 H67 SLUMP 4"                 | M3   | 218,00 |
| CONCRETO PRE-MEZCLADO C/CEMENTO TIPO V F'C= 100 KG/CM2 H67 SLUMP 4"                | M3   | 227,00 |
| CONCRETO PRE-MEZCLADO C/CEMENTO TIPO V F'C= 140 KG/CM2 H67 SLUMP 4"                | M3   | 233,00 |
| CONCRETO PRE-MEZCLADO C/CEMENTO TIPO V F'C= 175 KG/CM2 H67 SLUMP 4"                | M3   | 249,00 |
| CONCRETO PRE-MEZCLADO C/CEMENTO TIPO V F'C= 210 KG/CM2 H67 SLUMP 4"                | M3   | 255,00 |
| CONCRETO PRE-MEZCLADO C/CEMENTO TIPO V F'C= 245 KG/CM2 H67 SLUMP 4"                | M3   | 268,00 |
| CONCRETO PRE-MEZCLADO C/CEMENTO TIPO V F'C= 280 KG/CM2 H67 SLUMP 4"                | M3   | 281,00 |
| CONCRETO PRE-MEZCLADO C/CEMENTO TIPO V F'C= 315 KG/CM2 H67 SLUMP 4"                | M3   | 300,00 |
| CONCRETO PRE-MEZCLADO C/CEMENTO TIPO V F'C= 420 KG/CM2 H57 SLUMP 8"                | M3   | 346,00 |
| CONCRETO PRE-MEZCLADO C/CEMENTO TIPO V F'C= 420 KG/CM2 H67 SLUMP > 8"              | M3   | 352,00 |
| CONCRETO PRE-MEZCLADO C/CEMENTO TIPO V F'C= 350 KG/CM2 H67 SLUMP 4"                | M3   | 318,00 |
| <b>CONCRETO PREMEZCLADO - INCREMENTO DE PRECIO POR MAYOR SLUMP</b>                 |      |        |
| CONCRETO PRE-MEZCLADO INCREMENTO DE PRECIO - SLUMP 4" - 6" DE 140 HASTA 210 KG/CM2 | M3   | 4,00   |
| CONCRETO PRE-MEZCLADO INCREMENTO DE PRECIO - SLUMP 4" - 6" DE 245 A 280 KG/CM2     | M3   | 5,00   |
| CONCRETO PRE-MEZCLADO INCREMENTO DE PRECIO - SLUMP 4" - 6" HASTA 350 KG/CM2        | M3   | 6,00   |
| CONCRETO PRE-MEZCLADO INCREMENTO DE PRECIO - SLUMP 6" - 8" 140 HASTA 210 KG/CM2    | M3   | 10,00  |
| CONCRETO PRE-MEZCLADO INCREMENTO DE PRECIO - SLUMP 6" - 8" DE 245 HASTA 280KG/CM2  | M3   | 12,00  |
| CONCRETO PRE-MEZCLADO INCREMENTO DE PRECIO - SLUMP 6" - 8" HASTA 350 KG/CM2        | M3   | 14,00  |
| CONCRETO PRE-MEZCLADO INCREMENTO DE PRECIO - SLUMP > 8" 140 HASTA 210 KG/CM2       | M3   | 12,00  |
| CONCRETO PRE-MEZCLADO INCREMENTO DE PRECIO - SLUMP > 8" DE 245 A 280 KG/CM2        | M3   | 13,00  |
| CONCRETO PRE-MEZCLADO INCREMENTO DE PRECIO - SLUMP > 8" HASTA 350 KG/CM2           | M3   | 16,00  |

Precios incluyen transporte hasta 12km de la planta de atención

| INSUMO   | UND. | PREC. |
|--|------|-------|
| <b>UNION DE CONCRETERASS.A. UNICON - BLOQUES</b>   |      |       |
| <b>ADOQUINES DE CONCRETO / BLOCK GRASS</b>         |      |       |
| ADOKING RECTANGULAR 4X10X20 AMARILLO               | M2   | 24,5  |
| ADOKING RECTANGULAR 4X10X20 AMARILLO TIPO HS       | M2   | 25,5  |
| ADOKING RECTANGULAR 4X10X20 NATURAL                | M2   | 22,1  |
| ADOKING RECTANGULAR 4X10X20 NATURAL TIPO HS        | M2   | 23,1  |
| ADOKING RECTANGULAR 4X10X20 NEGRO                  | M2   | 25,8  |
| ADOKING RECTANGULAR 4X10X20 NEGRO TIPO HS          | M2   | 26,8  |
| ADOKING RECTANGULAR 4X10X20 ROJO                   | M2   | 24,2  |
| ADOKING RECTANGULAR 4X10X20 ROJO TIPO HS           | M2   | 25,2  |
| ADOKING RECTANGULAR 6X10X20 AMARILLO               | M2   | 29,2  |
| ADOKING RECTANGULAR 6X10X20 AMARILLO TIPO HS       | M2   | 31,2  |
| ADOKING RECTANGULAR 6X10X20 NATURAL                | M2   | 25,7  |
| ADOKING RECTANGULAR 6X10X20 NATURAL HS             | M2   | 27,7  |
| ADOKING RECTANGULAR 6X10X20 NEGRO                  | M2   | 32    |
| ADOKING RECTANGULAR 6X10X20 NEGRO HS               | M2   | 34    |
| ADOKING RECTANGULAR 6X10X20 ROJO                   | M2   | 30,2  |
| ADOKING RECTANGULAR 6X10X20 ROJO HS                | M2   | 32,3  |
| ADOKING RECTANGULAR 8X10X20 AMARILLO               | M2   | 34,4  |
| ADOKING RECTANGULAR 8X10X20 AMARILLO TIPO HS       | M2   | 37,4  |
| ADOKING RECTANGULAR 8X10X20 NATURAL                | M2   | 29,7  |
| ADOKING RECTANGULAR 8X10X20 NATURAL 50 MPA         | M2   | 50    |
| ADOKING RECTANGULAR 8X10X20 NATURAL TIPO HS        | M2   | 32,7  |
| ADOKING RECTANGULAR 8X10X20 NEGRO                  | M2   | 36,3  |
| ADOKING RECTANGULAR 8X10X20 NEGRO TIPO HS          | M2   | 39,3  |
| ADOKING RECTANGULAR 8X10X20 ROJO                   | M2   | 35,7  |
| ADOKING RECTANGULAR 8X10X20 ROJO TIPO HS           | M2   | 38,7  |
| KING BLOCK GRASS TIPO 8                            | M2   | 23,3  |
| KING BLOCK GRASS TIPO MICHÍ                        | M2   | 23,3  |
| <b>BLOQUES DE CONCRETO, LADRILLOS Y ACCESORIOS</b> |      |       |
| BLOCK ENTERO LISO 12X19X39 NATURAL                 | PZA  | 1,47  |
| BLOCK ENTERO LISO 15X19X39 NATURAL                 | PZA  | 1,68  |
| BLOCK ENTERO LISO 15X19X39 NATURAL TIPO HS         | PZA  | 2,28  |
| BLOCK ENTERO LISO 20X19X39 NATURAL                 | PZA  | 2     |
| BLOCK ENTERO LISO 20X19X39 NATURAL TIPO HS         | PZA  | 2,6   |
| BLOCK ENTERO LISO 9X19X39 NATURAL                  | PZA  | 1,37  |
| BLOCK ENTERO TEXT 15X19X39 NATURAL                 | PZA  | 2,58  |
| BLOCK ENTERO TEXT 20X19X39 NATURAL                 | PZA  | 2,75  |
| BLOCK ESQUINERO LISO 15X19X39 NATURAL              | PZA  | 2     |
| BLOCK ESQUINERO LISO 15X19X39 NATURAL TIPO HS      | PZA  | 2,6   |
| BLOCK MEDIO LISO 12X19X19 NATURAL                  | PZA  | 0,95  |
| BLOCK MEDIO LISO 15X19X19 NATURAL                  | PZA  | 1,1   |
| BLOCK MEDIO LISO 15X19X19 NATURAL TIPO HS          | PZA  | 1,7   |
| BLOCK MEDIO LISO 20X19X19 NATURAL                  | PZA  | 1,21  |
| BLOCK MEDIO LISO 20X19X19 NATURAL TIPO HS          | PZA  | 1,81  |
| BLOCK MEDIO LISO 9X19X19 NATURAL                   | PZA  | 0,94  |
| BLOCK MEDIO TEXT 15X19X19 NATURAL                  | PZA  | 1,95  |
| BLOCK MEDIO TEXT 20X19X19 NATURAL                  | PZA  | 2,04  |
| BLOCK VIGA LISO 12X19X39 NATURAL                   | PZA  | 1,47  |
| BLOCK VIGA LISO 15X19X39 NATURAL                   | PZA  | 1,68  |
| BLOCK VIGA LISO 15X19X39 NATURAL TIPO HS           | PZA  | 2,28  |
| BLOCK VIGA LISO 20X19X39 NATURAL                   | PZA  | 2     |
| BLOCK VIGA LISO 20X19X39 NATURAL TIPO HS           | PZA  | 2,6   |
| BLOCK VIGA LISO 9X19X39 NATURAL                    | PZA  | 1,37  |
| AIKLADOR DE VARILLA 1/2" (13MM)                    | PZA  | 0,95  |
| AIKLADOR DE VARILLA 5/8" (16MM)                    | PZA  | 1,1   |
| AIKLADOR DE VARILLA 3/8" (10MM)                    | PZA  | 0,95  |
| AIKLADOR DE VARILLA 8 MM                           | PZA  | 0,95  |
| KING CONCRETO 25% 13X9X22 NATURAL                  | MLL  | 650   |
| KING CONCRETO 25% 13X9X22 NATURAL TIPO V           | MLL  | 750   |
| <b>ENCHAPES DE CONCRETO</b>                        |      |       |
| ENCHAPE TEXT 3X10X20 AMARILLO                      | M2   | 29,2  |
| ENCHAPE TEXT 3X10X20 NARANJA                       | M2   | 30,2  |
| ENCHAPE TEXT 3X10X20 NATURAL                       | M2   | 25,7  |
| ENCHAPE TEXT 3X10X20 NEGRO                         | M2   | 32    |
| ENCHAPE TEXT 3X10X20 ROJO                          | M2   | 30,2  |

Precios unitarios no incluyen IGV. Material entregado en planta Unicon. No incluyen embalajes ni parihuelas.

  
**ALEJANDRO MARCO ANTONIO CHALCO ALFARO**  
 INGENIERO CIVIL  
 Reg. CIP N° 65673



**DE INTERÉS PARA LOS SUSCRIPTORES**

COSTOS, recibe mensualmente el informe de las empresas colaboradoras sobre la variación de sus listas de precios, varíen o no los mismos. Para una rápida ayuda, les indicamos en líneas siguientes las listas de precios que han tenido alguna variación con relación al mes anterior.

LA VIGA S.A. - PARA RAYOS S.A.C. - PROMART - SODIMAC

Del mismo modo le damos la bienvenida a la empresa  
PARA RAYOS S.A.C.



## TABLA DE PORCENTAJES DE LEYES Y BENEFICIOS SOCIALES EN EDIFICACIÓN APLICABLES SOBRE LA REMUNERACIÓN BÁSICA, BUC y BAE VIGENTE AL 1 DE ENERO DEL 2023

Con la finalidad de establecer el criterio general sobre la determinación de la incidencia de leyes y beneficios sociales que afectan al jornal o remuneraciones de los trabajadores de construcción civil aplicable sobre el jornal o remuneración básica, la Bonificación Unificada de Construcción (BUC) y la Bonificación por Alta Especialización (BAE) para el rubro de Edificación.

| ITEM        | CONCEPTO  | %           | PORCENTAJE DE L.S. y B.S. APLICABLES |              |
|-------------|---|-------------|--------------------------------------|--------------|
|             |   |             | REMUNERACION BASICA                  | BUC y BAE    |
| <b>1,00</b> | <b>PORCENTAJES ESTABLECIDOS</b>   |             |                                      |              |
| 1,01        | Indemnización   |             |                                      |              |
|             | a) Por tiempo de servicios  |             | 12,00                                |              |
|             | b) Por participación de utilidades  |             | 3,00                                 |              |
| 1,02        | Seguro Complementario de Riesgo<br>( D.S. N° 003-98-TR )                    |             |                                      |              |
|             | a) Asistenciales (Essalud o EPS)  |             | 1,30                                 | 1,30         |
|             | b) Económicas (ONP o Seguro Privado)*                                       |             | 1,70                                 | 1,70         |
| 1,03        | Regimen de Prestaciones de Salud  |             | 9,00                                 | 9,00         |
| <b>2,00</b> | <b>PORCENTAJES DEDUCIDOS</b>  |             |                                      |              |
| 2,01        | Salario Dominical   |             | 17,46                                |              |
| 2,02        | Vacaciones record ( 30 días )   |             | 11,54                                |              |
| 2,03        | Gratificación de Fiestas Patrias y Navidad                                  |             | 22,22                                |              |
| 2,04        | Jornales por días Feriados no laborables                                    |             | 3,77                                 |              |
| 2,05        | Asignación Escolar ( promedio 3 hijos )                                     |             | 25,00                                |              |
| <b>3,00</b> | <b>REGIMEN DE PRESTACIONES DE SALUD</b>                                     | <b>9,00</b> |                                      |              |
| 3,01        | Salario Dominical sobre 17.46%  |             | 1,57                                 |              |
| 3,02        | Vacaciones record sobre 11.54%  |             | 1,04                                 |              |
| 3,03        | Gratificaciones sobre 22.22%  |             | 2,00                                 |              |
| 3,04        | Jornales por días Feriados no laborables<br>sobre 3,77%                     |             | 0,34                                 |              |
| <b>4,00</b> | <b>SEGURO COMPLEMENTARIO DE TRABAJO<br/>DE RIESGO ( D.S. N° 003-98-TR )</b> | <b>3,00</b> |                                      |              |
| 4,01        | Salario Dominical sobre 17.46%  |             | 0,52                                 |              |
| 4,02        | Vacaciones record sobre 11.54%  |             | 0,35                                 |              |
| 4,03        | Gratificaciones sobre 22.22%  |             | 0,67                                 |              |
| 4,04        | Jornales por días Feriados no laborables<br>sobre 3.77%                     |             | 0,11                                 |              |
|             | <b>PORCENTAJE TOTAL DE L.S y B.S.</b>                                       |             | <b>113,59</b>                        | <b>12,00</b> |

\*Promedio de las Compañías Aseguradoras

Fuente: Ing. Jesús Ramos Salazar



**COSTO DE HORA HOMBRE EN OBRAS DE EDIFICACIÓN  
(VIGENTE AL 1 DE ENERO DE 2023)**

| ITEM | CONCEPTOS  | CATEGORÍA     |               |               |
|------|--|---------------|---------------|---------------|
|      |  | OPERARIO      | OFICIAL       | PEÓN          |
| 1.00 | REMUNERACIÓN BÁSICA VIGENTE (RB)<br>(vigente del 01.06.2022 al 31.05.2023)             | 80,50         | 63,15         | 56,80         |
| 2.00 | BONIFICACIÓN UNIFICADA DE CONSTRUCCIÓN (BUC)<br>(vigente del 01.06.2022 al 31.05.2023) | 25,76         | 18,95         | 17,04         |
| 3.00 | LEYES Y BENEFICIOS SOCIALES SOBRE LA RB (113.59%)                                      | 91,44         | 71,73         | 64,52         |
| 4.00 | LEYES Y BENEFICIOS SOCIALES SOBRE EL BUC (12.00%)                                      | 3,09          | 2,27          | 2,04          |
| 5.00 | BONIFICACIÓN POR MOVILIDAD   | 8,00          | 8,00          | 8,00          |
| 6.00 | OVEROL (2 und. anuales)  | 0,43          | 0,43          | 0,43          |
|      | <b>COSTO DÍA HOMBRE ( DH )</b>   | <b>209.22</b> | <b>164.53</b> | <b>148.83</b> |
|      | <b>COSTO HORA HOMBRE ( HH )</b>  | <b>26.15</b>  | <b>20.57</b>  | <b>18.60</b>  |

- 1.- El Acta Final de Negociación Colectiva en Construcción Civil 2022-2023, Expediente N° 077-2022-MTPE/2.14-NC de 27.09.2022, Item I. Incremento de Remuneraciones, acuerda a partir del 1 de junio de 2022 un aumento general sobre el jornal básico diario, según las siguientes categorías: Operario: S/. 6.20 Oficial: S/. 4.70 Peón: S/. 4.30. Asimismo, en el Item II. Condiciones de Trabajo, se incorpora a los Vigias en la categoría de Peon que se aplicara a las obras cuya ejecución se inicie en fecha posterior a la publicación del Convenio en el Diario Oficial El Peruano.
- 2.- El Acta Final de Negociación Colectiva en Construcción Civil 2019-2020, modifica el nombre de "Bonificación pos Movilidad Acumulada" por el de "BONIFICACION POR MOVILIDAD" cuyo monto a nivel nacional sera de S/. 8.00 por día laborado y S/. 5.00 cuando se labora en día domingo o feriado. (Item II. Condiciones de Trabajo: Bonificación por Movilidad)
- 3.- El Acta Final de Negociación Colectiva en Construcción Civil 2015-2016, ítem II Condiciones de Trabajo conviene en crear la BONIFICACION POR TRABAJOS CON ALTAS TEMPERATURAS EN INFRAESTRUCTURA VIAL (Mezcla Asfáltica) por un monto de S/. 3.50 por día de trabajo, para la compra de una bebida hidratante solo para la cuadrilla que labora en contacto con altas temperaturas en Obras de Infraestructura Vial en los trabajos con mezcla asfáltica. No es base de cálculo para las leyes sociales y/o beneficios sociales tales como CTS, Gratificaciones, vacaciones, horas extras y otros; y se pagará los días domingo y feriados eventualmente trabajados.
- 4.- El Acta Final de Negociación Colectiva en Construcción Civil 2013-2014, ítem II Condiciones de Trabajo conviene en elevar la BONIFICACION POR ALTA ESPECIALIZACION - BAE, bajo las mismas condiciones establecidas en el Convenio 2012-2013 de la siguiente manera: - Operario Operador de Equipo Mediano, del 6% al 8% de su Jornal Básico. - Operario Operador de Equipo Pesado, del 8% al 10% de su Jornal Básico. - Operario Electromecánico, del 15%

**CUADRO DE REMUNERACIONES SEMANALES VIGENTE AL 1 DE JUNIO DE 2022**

**OPERARIO**

|                                    | DIARIO (S/.) | DIAS | SEMANTAL (S/.) |
|------------------------------------|--------------|------|----------------|
| <b>INGRESOS</b>                    |              |      |                |
| JORNAL BASICO                      | 80.50        | 6    | 483.00         |
| DOMINICAL                          |              |      | 80.50          |
| BUC                                | 25.76        | 6    | 154.56         |
| BONIFICACION POR MOVILIDAD         | 8.00         | 6    | 48.00          |
| <b>TOTAL DE INGRESOS (1)</b>       |              |      | <b>766.06</b>  |
| <b>DESCUENTOS</b>                  |              |      |                |
| S.N.P. 13%                         |              |      | 93.35          |
| CONAFOVICER 2%                     |              |      | 11.27          |
| <b>TOTAL DE DESCUENTOS (2)</b>     |              |      | <b>104.62</b>  |
| <b>NETO A PAGAR SEMANTAL (1-2)</b> |              |      | <b>661.44</b>  |

**OFICIAL**

|                                    | DIARIO (S/.) | DIAS | SEMANTAL (S/.) |
|------------------------------------|--------------|------|----------------|
| <b>INGRESOS</b>                    |              |      |                |
| JORNAL BASICO                      | 63.15        | 6    | 378.90         |
| DOMINICAL                          |              |      | 63.15          |
| BUC                                | 18.95        | 6    | 113.67         |
| BONIFICACION POR MOVILIDAD         | 8.00         | 6    | 48.00          |
| <b>TOTAL DE INGRESOS (1)</b>       |              |      | <b>603.72</b>  |
| <b>DESCUENTOS</b>                  |              |      |                |
| S.N.P. 13%                         |              |      | 72.24          |
| CONAFOVICER 2%                     |              |      | 8.84           |
| <b>TOTAL DE DESCUENTOS (2)</b>     |              |      | <b>81.08</b>   |
| <b>NETO A PAGAR SEMANTAL (1-2)</b> |              |      | <b>522.64</b>  |

**PEÓN**

|                                    | DIARIO (S/.) | DIAS | SEMANTAL (S/.) |
|------------------------------------|--------------|------|----------------|
| <b>INGRESOS</b>                    |              |      |                |
| JORNAL BASICO                      | 56.80        | 6    | 340.80         |
| DOMINICAL                          |              |      | 56.80          |
| BUC                                | 17.04        | 6    | 102.24         |
| BONIFICACION POR MOVILIDAD         | 8.00         | 6    | 48.00          |
| <b>TOTAL DE INGRESOS (1)</b>       |              |      | <b>547.84</b>  |
| <b>DESCUENTOS</b>                  |              |      |                |
| S.N.P. 13%                         |              |      | 64.98          |
| CONAFOVICER 2%                     |              |      | 7.95           |
| <b>TOTAL DE DESCUENTOS (2)</b>     |              |      | <b>72.93</b>   |
| <b>NETO A PAGAR SEMANTAL (1-2)</b> |              |      | <b>474.91</b>  |

al 18% de su Jornal Básico. (Acta Final de Negociación Colectiva en Construcción Civil 2021-2022, Expediente N° 073-2021-MTPE/2/14 de 09.09.2021) La BAE debe tenerse en consideración al formular el costo de hora-hombre para dichos operarios, que principalmente participan en obras de infraestructura. Asimismo, el Acuerdo Tercero incluye al Topografo dentro de los alcances de la Bonificación por Alta Especialización - BAE siendo su monto equivalente al 9% de su jornal básico.

5.- En concordancia con el Acta Final de Negociación Colectiva en Construcción Civil 2006-2007, Expediente N° 82052-2006-DRTPEL-DPSC-SDNC de 2006-06-27, ítem II Condiciones de Trabajo, Uniformes de trabajo, Cláusula Segunda, "Cuando la obra pública privada requiera veinte (20) o más trabajadores, o los empleadores entregarán al inicio de su relación laboral a cada uno de sus trabajadores, dos (02) uniformes consistentes en overoles tipo estándar, sin que exista la obligación del trabajador de devolverlos al término de su relación laboral.

6.- El Acta Final de Negociación Colectiva en Construcción Civil 2019-2020, Expediente N° 173-2019-MTPE/2.14-NC de 22.07.2019, ítem II. Condiciones de Trabajo, Bonificación por Altitud, acuerdan elevar la Bonificación por Altitud de S/. 2.00 a S/. 2.50 por día laborado, a sus trabajadores que presten servicios en obras o centros de trabajo ubicados a partir de los tres mil metros sobre el nivel del mar, sin tener en cuenta su lugar de procedencia, en tanto se mantenga dicha condición de trabajo. No será computable para el cálculo de los beneficios sociales.

7.- El Acta Final de Negociación Colectiva en Construcción Civil 2012-2013, Expediente N° 42494-2012-MTPE/1/20.21, ítem II Condiciones de Trabajo, Cláusula Quinta, conviene en elevar la bonificación del 5% al 7% sobre el jornal básico, la Bonificación por derecho de Altura, el cual será de aplicación cuando implique riesgo de caída libre.

8.- El Acta Final de Negociación Colectiva en Construcción Civil 2013-2014, Expediente N° 029-2013-MTPE/2.14, ítem II Condiciones de Trabajo, Bonificación por Riesgo de trabajo bajo la cota cero, Acuerdo Quinto se acuerda en elevar de S/. 1.50 a S/. 1.90, en las obras de Edificación, la bonificación por riesgo de trabajo bajo la cota cero, para los trabajadores de construcción civil que laboren en un nivel inferior al segundo sótano o cinco metros bajo la cota cero. Aspecto que debe preverse en la estructura del costo de HH para este tipo de obras.

9.- El Acta Final de Negociación Colectiva en Construcción Civil 2014-2015, Expediente N° 079-2014-MTPE/2.14, ítem II Condiciones de Trabajo, Seguros de Vida, a partir del 1 de enero de 2015 cuando el costo de la obra presupuestada sea mayor a 50 UIT (siendo la UIT vigente para el 2 019 de S/. 4 150,00), es decir, para obras mayores de S/. 207 500,00; los empleadores de la construcción contratarán la Póliza de Seguro de ESSALUD-VIDA (actualmente +Vida Seguro de Accidentes) por un monto de S/. 5,00 mensuales (vigente a partir de mayo-2007) por cada uno de los trabajadores. En tal sentido, se incrementará el monto en el Costo de Hora Hombre (HH) para la obras mayores al citado costo.

**CUADRO DE REMUNERACIONES VIGENTE A PARTIR DEL 1 DE JUNIO DE 2022 EN CONSTRUCCIÓN CIVIL**

| Categoría<br>Jornal | HORAS EXTRAS |       |       | Asignación Escolar (*) / Hijo |         | GRATIFICACIÓN   |         |          |         |         |          | LIQUIDACIÓN   |         |                 |                         |         |
|---------------------|--------------|-------|-------|-------------------------------|---------|-----------------|---------|----------|---------|---------|----------|---------------|---------|-----------------|-------------------------|---------|
|                     | Simple       | 60%   | 100%  | Diario                        | Mensual | Fiestas Patrias |         |          | Navidad |         |          | Indemnización |         | Horas<br>Extras | Compensación Vacacional |         |
|                     |              |       |       |                               |         | Diario          | Mensual | Total    | Diario  | Mensual | Total    | Diario        | Semanal |                 | Diario                  | Semanal |
| Operario<br>80,50   | 10,06        | 16,10 | 20,13 | 6,71                          | 201,25  | 15,33           | 460,00  | 3.220,00 | 21,47   | 644,00  | 3.220,00 | 12,08         | 72,45   | 1,51            | 8,05                    | 48,30   |
| Oficial<br>63,15    | 7,89         | 12,63 | 15,79 | 5,26                          | 157,88  | 12,03           | 360,86  | 2.526,00 | 16,84   | 505,20  | 2.526,00 | 9,48          | 56,84   | 1,18            | 6,32                    | 37,89   |
| Peón<br>56,80       | 7,10         | 11,36 | 14,20 | 4,73                          | 142,00  | 10,82           | 324,57  | 2.272,00 | 15,15   | 454,40  | 2.272,00 | 8,52          | 51,12   | 1,07            | 5,68                    | 34,08   |

Fuente: Ing. Jesús Ramos Salazar

(\*) A partir del 1 de junio de 2016, según el Acuerdo Tercero del Acta Final de Negociación Colectiva en Construcción Civil 2006-2007 suscrita entre CAPECO y la FTCCP de 2006-06-27 fijada en el Expediente N° 82052-2006-DRTPEL-DPSC-SDNC, la Bonificación por Asignación Escolar se hace extensivo a los hijos de los trabajadores que cursen estudios técnicos o superiores hasta los 21 años de edad, cuyo derechos se encuentran establecidos en las normas pertinentes al respecto. El Acta Final de Negociación Colectiva en Construcción Civil 2015-2016, Expediente N° 045-2015-MTPE/2.14 de 6 de agosto de 2015 extiende la Bonificación por Asignación Escolar a los hijos de los trabajadores que cursen estudios técnicos o superiores hasta los 22 años cumplidos. El Acta Final de Negociación Colectiva en Construcción Civil 2022-2023, Expediente N° 077-2022-MTPE/2.14-NEC de 27 de setiembre de 2022 extiende la Bonificación por Asignación Escolar a los hijos de los trabajadores que cursen estudios técnicos o superiores hasta que cumplan los 23 años debiendo ser acreditados el vínculo familiar y las constancias de estudios y/o matrícula vigente durante la vigencia del vínculo laboral.



Planilla de Trabajadores de Construcción

PLANILLA DE TRABAJADORES DE CONSTRUCCION CIVIL EN EL PERU PARA TRABAJADO: EN EL S.N.P. Y AFILIADOS AL S.P.P. VIGENTE AL 1 DE JUNIO DE 2022

Table with columns: Jornal Básico, Días laborados, Horas laboradas, Semanal Ordinario, Descanso Remunerado, Bonificaciones, Total Ingresos, APORACIONES Y DCSOTOS DEL TRABAJADOR, Total Descuentos, NETO A PAGAR, APORACIONES DEL EMPLEADOR, Total Aportaciones del Empleador.

1.- La planilla vigente se ha elaborado en concordancia con los incrementos otorgados a partir del 1 de junio de 2022 mediante el Acta Final de Negociación Colectiva en Construcción Civil 2022-2023...

Fuente: Ing. Jesús Ramos Salazar

ALEJANDRO MARCO... INGENIERO CIVIL Reg. CIP 12055673

COSTOS



# Tarifa de Alquiler de Maquinaria y Equipos

Las tarifas han sido calculadas en base al programa "El Equipo y sus Costos de Operación" elaborado por el Ing. Jesús Ramos Salazar y actualizado y procesado por el área técnica de Costos. Considerando los criterios técnicos recopilados de las empresas propietarias de equipos y de los manuales de fabricantes y que han servido de base para la metodología que con mucho acierto ha sido editada en la publicación "El equipo y sus Costos de Operación" del Ing. Jesús Ramos Salazar.

La tarifa horaria incluye los siguientes conceptos:

Costo de Posesión (POSES.): valor de reposición, gastos financieros, derecho de importación, desaduanaje, seguros, flete de aduana a almacén.

Costo de Operación (OPERAC.): combustibles y lubricantes, filtros, neumáticos, reparaciones y mantenimiento, operador.

(\*) Las tarifas de los equipos marcados con este símbolo no incluyen Operador de equipo

(\*\*) Las tarifas de los equipos marcados con este símbolo no incluyen Operador de equipo, Combustibles, Lubricantes, Filtros

(\*\*\*) Las tarifas de los equipos marcados con este símbolo no incluyen Operador de equipo, Combustibles, Lubricantes, Filtros, Fuente de Poder

(\*\*\*\*) Las tarifas de los equipos marcados con este símbolo no incluyen Operador de Planta, Combustibles, Lubricantes, Filtros, Fuente de Poder

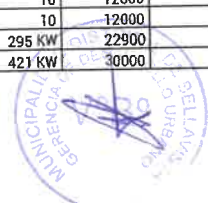
| EQUIPO                               | POT. (HP)  | CAPAC.       | PESO (KG) | COSTO POSES. \$/ | COSTO OPER. \$/ | TARIFA HORA \$/ | OBS   |
|--------------------------------------|------------|--------------|-----------|------------------|-----------------|-----------------|-------|
| <b>EQUIPOS PARA PERFORACION</b>      |            |              |           |                  |                 |                 |       |
| COMPRESORAS NEUMATICAS               | 76 HP      | 125-175 PCM  | 2000      | 9.98             | 87.75           | 97.73           |       |
| COMPRESORAS NEUMATICAS               | 87 HP      | 250-330 PCM  | 2300      | 16.37            | 101.31          | 117.69          |       |
| COMPRESORAS NEUMATICAS               | 93 HP      | 335-375 PCM  | 2500      | 19.90            | 140.18          | 160.08          |       |
| COMPRESORAS NEUMATICAS               | 150 HP     | 380-590 PCM  | 3500      | 22.46            | 208.22          | 230.69          |       |
| COMPRESORAS NEUMATICAS               | 196 HP     | 600-690 PCM  | 5000      | 26.69            | 232.18          | 258.88          |       |
| COMPRESORAS NEUMATICAS               | 240 HP     | 700-800 PCM  | 6500      | 36.18            | 274.87          | 311.05          |       |
| MARTILLOS NEUMATICOS                 |            | 21-24 KG.    | 24        | 4.48             | 1.10            | 5.58            | (**)  |
| MARTILLOS NEUMATICOS                 |            | 25-29 KG     | 29        | 5.29             | 1.29            | 6.58            | (**)  |
| MOTOPERFORADORA                      | 1400 RPM   | 185 CC       | 26        | 8.37             | 5.82            | 14.19           |       |
| PERFORADORA SOBRE ORUGAS             |            | 660-690 PCM  | 6000      | 68.11            | 42.42           | 110.53          | (**)  |
| <b>EQUIPO PARA MOV. DE TIERRA</b>    |            |              |           |                  |                 |                 |       |
| CARGADORES SOBRE ORUGA               | 110-135 HP | 2.0-2.25 YD3 | 16275     | 81.79            | 188.31          | 270.10          |       |
| CARGADORES SOBRE ORUGA               | 150-180 HP | 2.5-2.75 YD3 | 18387     | 91.32            | 244.89          | 336.21          |       |
| CARGADORES SOBRE ORUGA               | 190-225 HP | 3.2-3.75 YD3 | 25173     | 162.63           | 287.84          | 450.47          |       |
| CARGADORES SOBRE ORUGA               | 245 HP     | 4.0-6.0 YD3  | 28000     | 197.29           | 337.88          | 535.17          |       |
| CARGADOR RETROEXCAVADOR              | 62 HP      | 1.0 YD3      | 8000      | 44.54            | 122.42          | 166.96          |       |
| CARGADORES SOBRE LLANTAS             | 80-95 HP   | 1.5-1.75 YD3 | 9031      | 74.23            | 117.91          | 192.14          |       |
| CARGADORES SOBRE LLANTAS             | 100-115 HP | 2.0-2.35 YD3 | 10308     | 76.87            | 138.54          | 215.41          |       |
| CARGADORES SOBRE LLANTAS             | 100-125 HP | 2.5 YD3      | 11500     | 79.64            | 139.15          | 218.79          |       |
| CARGADORES SOBRE LLANTAS             | 125-165 HP | 3 YD3        | 16584     | 84.82            | 172.59          | 257.41          |       |
| CARGADORES SOBRE LLANTAS             | 160-195 HP | 3.5 YD3      | 18585     | 95.43            | 205.73          | 301.15          |       |
| CARGADORES SOBRE LLANTAS             | 200-250 HP | 4.0-4.1 YD3  | 20826     | 111.80           | 232.14          | 343.94          |       |
| CARGADORES SOBRE LLANTAS             | 200-260 HP | 4.60 YD3     | 22000     | 158.77           | 235.86          | 394.63          |       |
| CARGADORES SOBRE LLANTAS             | 260-300 HP | 5.0-5.5 YD3  | 31105     | 206.19           | 287.56          | 493.75          |       |
| CARGADORES SOBRE LLANTAS             | 375 HP     | 8.0 YD3      | 49738     | 254.82           | 354.39          | 609.21          |       |
| MOTOTRAILLAS AUTOCARGABLE            | 140-210 HP | 11.0 YD3     | 14200     | 185.56           | 201.06          | 386.62          |       |
| MOTOTRAILLAS AUTOCARGABLE            | 210-300 HP | 16.0 YD3     | 20600     | 193.51           | 284.99          | 478.50          |       |
| MOTOTRAILLAS AUTOCARGABLE            | 310-350 HP | 23.0 YD3     | 32800     | 178.49           | 340.03          | 518.53          |       |
| MOTOTRAILLAS CARGABLES               | 310-400 HP | 14-20 YD3    | 20000     | 192.59           | 368.03          | 560.62          |       |
| MOTOTRAILLAS CARGABLES               | 405-480 HP | 21-31 YD3    | 15500     | 225.47           | 459.56          | 685.04          |       |
| EXCAVADORA SOBRE LLANTAS             | 58 HP      | 1.0 YD3      | 9000      | 44.54            | 131.49          | 176.03          |       |
| EXCAVADORA SOBRE ORUGAS              | 80-110 HP  | 0.50-1.3 YD3 | 17300     | 76.91            | 143.91          | 220.82          |       |
| EXCAVADORA SOBRE ORUGAS              | 115-165 HP | 0.75-1.6 YD3 | 23400     | 124.06           | 195.72          | 319.78          |       |
| EXCAVADORA SOBRE ORUGAS              | 170-250 HP | 1.1-2.75 YD3 | 33800     | 179.20           | 268.84          | 448.04          |       |
| EXCAVADORA SOBRE ORUGAS              | 325 HP     | 2.0-3.8 YD3  | 61600     | 251.83           | 372.29          | 624.12          |       |
| EXCAVADORA SOBRE ORUGAS              | 330 HP     | 2.5 YD3      |           | 253.41           | 381.97          | 635.38          |       |
| EXCAVADORA SOBRE ORUGAS              | 385 HP     | 3.5 YD3      |           | 306.52           | 393.21          | 699.73          |       |
| EXCAVADORA SOBRE ORUGAS              | 70 HP      | 0.5 YD3      |           | 26.44            | 98.38           | 124.82          |       |
| MINICARGADOR                         | 60-70 HP   |              | 6711      | 64.14            | 125.84          | 189.98          |       |
| TRACTORES SOBRE ORUGAS               | 75-100 HP  |              | 9090      | 73.16            | 150.72          | 223.88          |       |
| TRACTORES SOBRE ORUGAS               | 105-135 HP |              | 12300     | 141.03           | 185.50          | 326.53          |       |
| TRACTORES SOBRE ORUGAS               | 140-160 HP |              | 14900     | 141.03           | 217.34          | 358.37          |       |
| TRACTORES SOBRE ORUGAS               | 190-240 HP |              | 20520     | 197.29           | 295.96          | 493.25          |       |
| TRACTORES SOBRE ORUGAS               | 270-295 HP |              | 21863     | 233.70           | 368.00          | 601.70          |       |
| TRACTORES SOBRE ORUGAS               | 310 HP     |              | 31980     | 250.82           | 380.41          | 681.23          |       |
| TRACTORES SOBRE ORUGAS               | 335-410 HP |              | 37170     | 293.48           | 528.67          | 822.15          |       |
| TRACTORES SOBRE LLANTAS              | 200-250 HP |              | 20500     | 198.80           | 241.75          | 440.55          |       |
| TRACTORES SOBRE LLANTAS              | 300-350 HP |              | 30380     | 310.67           | 343.96          | 654.63          |       |
| TRACTORES SOBRE LLANTAS              | 400-500 HP |              | 46355     | 483.13           | 474.60          | 957.73          |       |
| <b>EQUIPO DE COMPACTACION</b>        |            |              |           |                  |                 |                 |       |
| VIBRADOR DE CONCRETO                 | 4 HP       | 18 PL(1.25") |           | 2.15             | 5.34            | 7.49            | (*)   |
| VIBRADOR DE CONCRETO                 | 4 HP       | 18 PL(1.50") |           | 2.21             | 5.39            | 7.60            | (*)   |
| VIBRADOR DE CONCRETO                 | 4 HP       | 18 PL(2.40") |           | 2.33             | 5.47            | 7.80            | (*)   |
| COMPACTADOR VIB. TIPO PLANCHA        | 4 HP       |              | 95        | 2.64             | 32.12           | 34.76           |       |
| COMPACTADOR VIB. TIPO PLANCHA        | 5.8 HP     |              | 145       | 2.77             | 35.09           | 37.86           |       |
| COMPACTADOR VIB. TIPO PLANCHA        | 7 HP       |              | 160       | 4.87             | 36.48           | 41.35           |       |
| ROD. LISO VIBRAT. MANUAL             | 10.8 HP    | 0.8-1.1 TON  | 800       | 7.68             | 39.16           | 46.84           |       |
| RODILLO VIB. LISO AUTOPROPULSADO     | 70-100 HP  | 7-9 TON      | 7300      | 27.09            | 115.20          | 142.30          |       |
| RODILLO VIB. LISO AUTOPROPULSADO     | 101-135 HP | 10-12 TON    | 11100     | 59.91            | 162.19          | 222.10          |       |
| RODILLO VIB. LISO AUTOPROPULSADO     | 136-170 HP | 15-17 TON    | 13700     | 79.52            | 198.20          | 277.72          |       |
| RODILLO VIB. LISO AUTOPROPULSADO     | 210 HP     | 19-23 TON    | 19600     | 84.82            | 231.26          | 316.08          |       |
| RODILLO LISO VIBRATORIO DE TIRO      | 50-80 HP   | 4-5.5 TON    | 5500      | 10.02            | 72.95           | 82.97           |       |
| RODILLO NEUMATICO AUTOPROPULSADO     | 60-80 HP   | 3-5 TON      | 3700      | 51.67            | 88.53           | 140.20          |       |
| RODILLO NEUMATICO AUTOPROPULSADO     | 81-100 HP  | 5.5-20 TON   | 5500      | 70.46            | 101.80          | 172.26          |       |
| RODILLO NEUMATICO AUTOPROPULSADO     | 127 HP     | 8.23 TON     | 8000      | 73.28            | 120.59          | 193.87          |       |
| RODILLO NEUMATICO AUTOPROPULSADO     | 135 HP     | 9.26 TON     | 9000      | 74.87            | 123.64          | 198.52          |       |
| RODILLO PATA DE CABRA VIB. AUTOPRO.  | 84 HP      | 8.10 TON     | 8200      | 17.29            | 100.13          | 117.42          |       |
| RODILLO PATA DE CABRA VIB. AUTOPRO.  | 100-135 HP | 11-13 TON    | 11300     | 62.47            | 161.43          | 223.90          |       |
| RODILLO PATA DE CABRA VIB. AUTOPRO.  | 136-180 HP | 15-17 TON    | 15300     | 86.90            | 206.65          | 293.55          |       |
| <b>EQUIPOS PARA OBRA DE CONCRETO</b> |            |              |           |                  |                 |                 |       |
| DOSIFICADORA DE CONCRETO             | M.E. 40 HP | 50 M3        | 17000     | 29.78            | 70.01           | 99.79           | (***) |



190

# Tarifa de Alquiler de Maquinaria y Equipos

| EQUIPO                                  | POT. (HP)   | CAPAC.       | PESO (KG) | COSTO POSES S/ | COSTO OPER. S/ | TARIFA HORA S/ | OBS    |
|---|-------------|--------------|-----------|----------------|----------------|----------------|--------|
| DOSIFICADORA DE CONCRETO                | M.E. 45 HP  | 50-90 M3     | 20000     | 45.94          | 78.14          | 124.08         | (***)  |
| DOSIFICADORA DE CONCRETO                | M.E. 60 HP  | 120 M3       | 23000     | 56.28          | 83.35          | 139.63         | (***)  |
| MEZCLADORA CONCRETO T. TROMPO           | 8 HP        | 9 P3         | 500       | 2.58           | 1.91           | 4.49           | (**)   |
| MEZCLADORA DE CONCRETO                  | 18 HP       | 11-12 p3 P3  | 1500      | 7.24           | 5.22           | 12.46          | (**)   |
| MEZCLADORA DE CONCRETO                  | 20-35 HP    | 16 p3 P3     | 2700      | 11.92          | 8.51           | 20.43          | (**)   |
| <b>EQUIPOS PARA REFINE Y AFIRMADO</b>   |             |              |           |                |                |                |        |
| MOTONIVELADORA                          | 125 HP      |              | 11515     | 80.02          | 154.12         | 234.14         |        |
| MOTONIVELADORA                          | 130-135 HP  |              | 12365     | 85.99          | 174.68         | 260.67         |        |
| MOTONIVELADORA                          | 145-150 HP  |              | 13540     | 104.31         | 197.82         | 302.12         |        |
| MOTONIVELADORA                          | 180-200 HP  |              | 18370     | 111.87         | 212.74         | 324.61         |        |
| <b>VEHICULOS</b>                        |             |              |           |                |                |                |        |
| CAMIONETA 4X4 PICK-UP CABINA SIMPLE     | 148 HP      | 3 Pasajeros  | 2740      | 12.36          | 140.64         | 153.00         |        |
| CAMIONETA 4X2 PICK-UP CABINA SIMPLE     | 84 HP       | 5 Pasajeros  |           | 9.70           | 65.51          | 75.21          |        |
| CAMIONETA 4X2 PICK-UP DOBLE CABINA      | 84 HP       | 5 Pasajeros  |           | 10.49          | 94.05          | 104.54         |        |
| CAMION IMPRIMADOR                       | 210 HP      | 2000 GLN     | 13500     | 35.37          | 193.13         | 228.50         |        |
| CAMION CISTERNA 4 x 2 (AGUA)            | 122 HP      | 1500 GLN     | 9900      | 40.16          | 133.51         | 173.67         |        |
| CAMION CISTERNA 4 x 2 (AGUA)            | 145-165 HP  | 2000 GLN     | 13000     | 44.31          | 164.99         | 209.30         |        |
| CAMION CISTERNA 4 x 2 (AGUA)            | 178-210 HP  | 3000 GLN     | 19000     | 50.50          | 197.83         | 248.33         |        |
| CAMION CISTERNA 4 x 2 (COMBUSTIBLE)     | 122 HP      | 2000 GLN     | 13000     | 56.02          | 139.78         | 195.80         |        |
| CAMION CISTERNA 4 x 2 (ASFALTO)         | 178-210 HP  | 2000 GLN     | 13000     | 50.47          | 197.82         | 248.29         |        |
| CAMION CONCRETERO                       | 300 HP      | 8 M3         | 26000     | 110.29         | 283.74         | 394.03         |        |
| CAMION CONCRETERO                       | 330 HP      | 10 M3        | 26000     | 114.37         | 299.13         | 413.50         |        |
| CAMION CONCRETERO                       | 330 HP      | 12 M3        | 26000     | 120.09         | 301.36         | 421.45         |        |
| CAMION CONCRETERO                       | 122 HP      | 8 TON        | 13000     | 44.31          | 135.02         | 179.33         |        |
| CAMION PLATAFORMA 4 x 2                 | 178-210 HP  | 12 TON       | 19000     | 52.70          | 198.68         | 251.38         |        |
| CAMION PLATAFORMA 4 x 2                 | 300 HP      | 19 TON       | 26000     | 76.87          | 270.19         | 347.06         |        |
| CAMION PLATAFORMA 6 x 4                 | 330 HP      | 35 TON       | 42600     | 76.79          | 292.59         | 369.38         |        |
| CAMION PLATAFORMA 6 x 4                 | 330 HP      | 40 TON       | 54420     | 76.79          | 292.59         | 369.38         |        |
| SEMI-TRAYLER 6 x 4                      | 330 HP      | 40 TON       | 54420     | 76.79          | 292.59         | 369.38         |        |
| VOLQUETE 4 x 2                          | 210-280 HP  | 8 M3         | 19000     | 61.28          | 251.26         | 312.54         |        |
| VOLQUETE 6 x 4                          | 330 HP      | 10 M3        | 26000     | 66.99          | 289.12         | 356.11         |        |
| VOLQUETE 6 x 4                          | 330 HP      | 12 M3        | 26000     | 73.53          | 291.66         | 365.19         |        |
| VOLQUETE 6 x 4                          | 330 HP      | 15 M3        | 26000     | 89.04          | 297.70         | 386.74         |        |
| <b>EQUIPOS DIVERSOS</b>                 |             |              |           |                |                |                |        |
| GRUPO ELECTROGENO                       | 89 HP       | 50 Kw        | 1150      | 5.38           | 174.47         | 179.85         | (*)    |
| GRUPO ELECTROGENO                       | 116 HP      | 75 Kw        | 1500      | 6.10           | 205.66         | 211.76         | (*)    |
| GRUPO ELECTROGENO                       | 140 HP      | 90 Kw        | 1700      | 6.90           | 228.30         | 235.20         | (*)    |
| GRUPO ELECTROGENO                       | 230 HP      | 150 Kw       | 2000      | 9.11           | 250.65         | 259.76         | (*)    |
| GRUPO ELECTROGENO                       | 380 HP      | 250 Kw       | 2700      | 19.26          | 280.81         | 300.07         | (*)    |
| GRUPO ELECTROGENO                       | 480 HP      | 300 Kw       | 3500      | 20.19          | 351.44         | 371.63         | (*)    |
| GRUPO ELECTROGENO                       | 68 HP       | 3000 Kg      | 5200      | 16.14          | 88.11          | 104.25         |        |
| MONTAGARGAS                             | 80 HP       | 5000 Kg      | 8150      | 26.51          | 101.83         | 128.34         |        |
| MONTAGARGAS                             | 94 HP       | 7500 Kg      | 9150      | 36.05          | 118.72         | 154.77         |        |
| MONTAGARGAS                             | 94 HP       | 7500 Kg      | 9150      | 36.05          | 118.72         | 154.77         |        |
| FAJA TRANSPORTADORA 18" x 40"           | M.E. 3 HP   | 150 T/H      | 4000      | 5.30           | 2.28           | 7.58           | (*)    |
| FAJA TRANSPORTADORA 18" x 50"           | M.E. 3 HP   | 150 T/H      | 4000      | 5.30           | 2.28           | 7.58           | (*)    |
| FAJA TRANSPORTADORA 30" x 40"           | M.E. 5 HP   | 550 T/H      | 7800      | 7.96           | 3.38           | 11.34          | (*)    |
| FAJA TRANSPORTADORA 30" x 50"           | M.E. 5 HP   | 550 T/H      | 12000     | 7.96           | 3.38           | 11.34          | (*)    |
| FAJA TRANSPORTADORA 30" x 60"           | M.E. 7.5 HP | 800 T/H      | 15000     | 8.38           | 3.38           | 11.94          | (*)    |
| MOTOBOMBAS                              | 7-10 HP     | 3" 4"        | 135       | 1.10           | 10.81          | 12.91          | (*)    |
| MOTOBOMBAS (PETROLEO)                   | 12 HP       | 4"           | 295       | 16.81          | 14.35          | 31.16          | (*)    |
| MOTOBOMBAS (PETROLEO)                   | 17 HP       | 6"           | 340       | 25.22          | 20.83          | 46.05          | (*)    |
| MOTOBOMBAS (PETROLEO)                   | 34 HP       | 8"           | 500       | 50.42          | 41.24          | 91.66          | (*)    |
| TRACTOR DE TIRO MF 290/4                | 80 HP       |              | 4320      | 16.61          | 96.11          | 112.71         |        |
| TRACTOR DE TIRO MF 296-B                | 115 HP      |              | 4565      | 19.45          | 123.35         | 142.80         |        |
| TRACTOR DE TIRO MF 2725/4               | 158 HP      |              | 7000      | 30.53          | 161.38         | 191.91         |        |
| <b>EQUIPOS PRODUCTORES DE AGREGADOS</b> |             |              |           |                |                |                |        |
| CHANCADORA PRIMARIA 15 x 24             | M.E. 30 HP  | 46-70 T/H    | 19000     | 41.68          | 43.40          | 85.08          | (**)   |
| CHANCADORA PRIMARIA 30x42"              |             |              | 21000     | 192.46         | 72.95          | 265.41         | (**)   |
| CHANCADORA SECUNDARIA 24"S              | M.E. 30 HP  | 46-70 Tn/Hr. | 22000     | 69.02          | 26.38          | 95.39          | (**)   |
| CHANCADORA SECUNDARIA 36"S              | M.E. 75 HP  | 46-70 Tn/Hr. | 23000     | 77.05          | 29.41          | 106.45         | (**)   |
| CHANCADORA SECUNDARIA C/CONO 4 1/4'     | M.E. 200    |              |           | 101.03         | 38.46          | 139.48         | (**)   |
| CHANCADORA CONICA + ZARANDA             | 200 HP      |              |           | 219.55         | 83.18          | 302.73         | (***)  |
| ZARANDA VIBRATORIA 4" x 6" x 14         | M.E. 15 HP  |              | 7000      | 21.87          | 36.52          | 58.39          |        |
| <b>EQUIPOS PARA PAVIMENTACION</b>       |             |              |           |                |                |                |        |
| COCINA DE ASFALTO                       |             | 320 GLN      | 2100      | 1.91           | 92.64          | 94.56          |        |
| BARREDORA MECANICA                      |             | 7' LDN       | 1000      | 9.80           | 60.85          | 70.65          |        |
| CALENTADOR DE ACEITE 48-S               |             | 468 P3       | 5700      | 16.92          | 9.85           | 26.77          | (**)   |
| SECADOR DE ARIDOS                       |             | 30-64 T/H    | 8000      | 26.42          | 11.63          | 38.05          | (**)   |
| SECADOR DE ARIDOS                       |             | 60-115 T/H   | 8500      | 39.16          | 17.24          | 56.40          | (**)   |
| PLANTA DE ASFALTO EN CALIENTE           |             | 150 Tn/Hr.   | 46800     | 270.69         | 115.55         | 386.24         | (***)  |
| PLANTA DE ASFALTO EN CALIENTE (CIFALLI) |             | 205 Tn/Hr.   | 62000     | 458.33         | 195.65         | 653.98         | (****) |
| PAVIMENTADORA SOBRE ORUGAS              | 105 HP      | 10           | 12000     | 81.19          | 138.63         | 219.82         |        |
| PAVIMENTADORA SOBRE ORUGAS              | 224 HP      | 10           | 12000     | 164.66         | 258.24         | 422.90         |        |
| RECICLADORA EN FRIO                     | 396 HP      | 295 KW       | 22900     | 451.51         | 485.60         | 937.11         | (*)    |
| FRESADORA                               | 565 HP      | 421 KW       | 30000     | 542.88         | 640.53         | 1,183.41       | (*)    |



**ALEJANDRO MARCO ANTONIO CHALC**  
INGENIERO CIVIL  
Reg. CIP N° 65673

**COSTOS HH OPERADORES DE EQUIPO**

|                                    |         |
|------------------------------------|---------|
| Operador de equipo Electromecánico | S/27.91 |
| Operador de equipo Pesado          | S/27.35 |
| Operador de equipo Mediano         | S/27.12 |

**ESTRUCTURA GENÉRICA DE FÓRMULA POLINÓMICA DE TARIFAS DE ALQUILER DE MAQUINARIAS Y EQUIPOS DE CONSTRUCCIÓN.**

La tarifa de alquiler de maquinarias proviene de la estructura de costos definidos por los costos de posesión y costos de operación. Dentro de este contexto, según el D.S. N° 011-79-VC. Artículo 2°, las fórmulas polinómicas de reajuste automático de precios de las correspondientes estructuras de costos de la tarifa respectiva, se reajustarán con los coeficientes de incidencia que corresponda a: Costo de Posesión y Mantenimiento (según corresponda: Índice 48 - Maquinaria y equipo nacional ó Índice 49 - Maquinaria y equipo importado); Costos de operación se reajustará con el Índice de mano de Obra (Índice 47) para el operador y el Combustible con (Índice 34: Gasolina ó Índice 53: Petróleo Diesel); los Lubrificantes, filtros y grasa con los (Índice 01: Aceite, Índice 30: Filtro, Índice 53: Grasa), si su incidencia es menor al 5%, se agrupará con insumos afines como el Combustible, además se debe considerar el Índice de los Gastos Generales (Índice 39: Índice General de Precios al Consumidor).



189

La Molina, 19 de Mayo de 2023  
Señores **MUNICIPALIDAD DISTRITAL BELLAVISTA**  
Atención : HAYTANA TELLO  
Referencia : COMPRAS Sol.Cot: 06643

**COTIZACION N° 0044112**

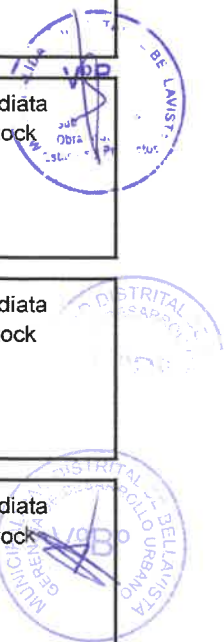
Nos es grato cotizarles a Ustedes lo siguiente con un descuento especial:

| COD | DESCRIPCION   | QTY | P.UNIT | P.TOTAL | ENTREGA            |
|-----|---|-----|--------|---------|--------------------|
| 1   | VALVULA DE BOLA, MEDIDA: 1/2" NPT, 600 WOG<br>BODY:BRONCE, BALL:BRZ CRMDO,SEAT:RPTFE<br>MODELO: 70-103-01 MARCA: APOLLO<br><br>P/N 70-103-01, MARCA APOLLO  | 1   | 22.02  | 22.02   | Inmediata de Stock |
| 2   | VALVULA DE BOLA, MEDIDA: 3/4" NPT, 600 WOG<br>BODY:BRONCE, BALL:BRZ CRMDO,SEAT:RPTFE<br>MODELO: 70-104-01 MARCA: APOLLO<br><br>P/N 70-104-01, MARCA APOLLO  | 1   | 36.32  | 36.32   | Inmediata de Stock |
| 3   | VALVULA DE BOLA, MEDIDA: 1" NPT, 600 WOG<br>BODY:BRONCE, BALL:BRZ CRMDO,SEAT:RPTFE<br>MODELO: 70-105-01 MARCA: APOLLO<br><br>P/N 70-105-01, MARCA APOLLO    | 1   | 45.73  | 45.73   | Inmediata de Stock |
| 4   | VALVULA DE BOLA, MEDIDA:1 1/2"NPT, 600 WOG<br>MAT: BODY Y BALL DE BRONCE, SEAT: RPTFE<br>MODELO: 70-107-01 MARCA: APOLLO<br><br>P/N 70-107-01, MARCA APOLLO | 1   | 97.96  | 97.96   | Inmediata de Stock |
| 5   | VALVULA DE BOLA, MEDIDA: 2 1/2"NPT, 600WOG<br>CUERPO Y BOLA DE BRONCE, SEAT:RPTFE<br>MOD: 70-109-01, MARCA: APOLLO<br><br>P/N 70-109-01A, MARCA APOLLO      | 1   | 579.12 | 579.12  | Inmediata de Stock |
| 6   | VALVULA CHECK SWING, MEDIDA: 1.1/2"FNPT, CLASE 150<br>MATERIAL: BRONCE, MOD: 61Y-217-01, MARCA: APOLLO<br><br>P/N 61Y-217-01, MARCA APOLLO                  | 1   | 229.75 | 229.75  | Inmediata de Stock |

Sub Total 1,010.90

*[Signature]*  
ALEJANDRO MARCO ANTONIO CHALCO  
INGENIERO CIVIL  
Reg. CIP N° 65673

*[Signature]*  
Yessenia T. Herrera Vargas  
INGENIERO AMBIENTAL Y SANITARIO  
C.I.P. N°: 170181





188

|              |   |          |       |
|--------------|---|----------|-------|
| La Molina,   | 19 de Mayo de 2023                        |          |       |
| Señores      | <b>MUNICIPALIDAD DISTRITAL BELLAVISTA</b> |          |       |
| Atención :   | HAYTANA TELLO                             |          |       |
| Referencia : | COMPRAS                                   | Sol.Cot: | 06643 |

**COTIZACION N° 0044112**

Nos es grato cotizarles a Ustedes lo siguiente con un descuento especial:

| COD | DESCRIPCION | QTY | P.UNIT | P.TOTAL | ENTREGA |
|-----|-------------|-----|--------|---------|---------|
|-----|-------------|-----|--------|---------|---------|

**NOTA IMPORTANTE :**

Observación: LOS PRODUCTOS SERAN ENTREGADOS EN SU ALMACEN DE LIMA.  
GARANTIA DE 1 AÑO POR DEFECTOS DE FABRICACION.

**CONDICIONES DE LA OFERTA :**

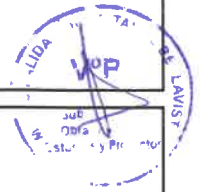
- 1.- **Forma de Pago :** CONTADO BANCO DE CREDITO - CTA CTE DOLARES - 193-0756328-1-85
- 2.- **El precio :** Esta expresado en **DOLARES AMERICANOS** y no incluyen el 18% del I.G.V
- 3.- **Tiempo de Entrega :** Como se indica
- 4.- **Validez de la oferta :** 7 Dias

Sin otro particular nos despedimos no sin antes agradecerle por la oportunidad de servirlo en la mejor forma técnico comercial y financieramente posible.

Atentamente,

SAUL MEDINA

Nota: Adjunto información técnica



RUC : 20102026471

Abastecedores y Servicios Industriales S.A.  
Av. Los Ingenieros 807 - Urb. Santa Patricia

Telf.(511) 348-1976 / (511) 348-9945 / (511) 348-9946 / Rpm # 998197249 Rpc 989205901

ventas@absisa.com

|   |   |   |   |  |  |  |
|---|---|---|---|--|--|--|
| <b>Apollo Valves</b><br>Válvulas y Actuadores   | <b>VNE</b><br>Válvulas y Fittings<br>Santiarios         | <b>ES 50</b><br>Válvulas de bola<br>para servicio severo                | <b>walraven</b><br>Soportería                                     | <b>LESER</b><br>Válvulas de Seguridad y Alivio                     | <b>Parker</b><br>INSTRUMENTACIÓN<br>Válvulas, Conectores y Tubings<br>para Instrumentación | <b>SEPCO</b><br>Sealing Equipments Products Co., Inc.<br>Empaquetaduras Cordon y en<br>Planchas Especiales y Sellos<br>Mecánicos |
| <b>Armstrong</b><br>Soluciones inteligentes para<br>Sistemas de Vapor, Agua y Aire.<br>Acondicionamiento Energético | <b>TRUeline</b><br>Válvulas de cuchilla<br>y actuadores | <b>JORDAN VALVE</b><br>RICHARDS<br>Válvulas de Control<br>y Reguladoras | <b>KDM</b><br>Válvulas tipo Pistón,<br>Repuestos y Automatización | <b>Klin Valve</b><br>Válvulas de Bola, Compuerta,<br>Globe y Check | <b>ROSS VALVE</b><br>1873<br>Válvulas hidráulizas  | <b>STAUFF</b><br>Filtros Hidráulicos y Equipos<br>para Mantenimiento Predictivo  |

*[Signature]*  
**ALEJANDRO MARCO ANTONIO CHALCO ALFARO**  
INGENIERO CIVIL  
Reg. CIP N° 65673



**CÓDIGO** EM-6442-1

**FECHA** 20/05/2023

**CLIENTE**
**NUESTROS DATOS**

|                     |                                    |
|---------------------|------------------------------------|
| <b>RAZÓN SOCIAL</b> | MUNICIPALIDAD DISTRITAL BELLAVISTA |
| <b>RUC O DNI</b>    | 20131369639                        |
| <b>NOMBRES</b>      | RANDY AQUINO                       |
| <b>N° CELULAR</b>   | 962960831                          |
| <b>CORREO</b>       |                                    |
| <b>OBRA</b>         | BELLAVISTA                         |

|                     |   |
|---------------------|---|
| <b>RAZÓN SOCIAL</b> | PREFABRICADOS CALYTEC SAC   |
| <b>RUC</b>          | 20608386760   |
| <b>DIRECCIÓN</b>    | CALLE LAS PALMERAS MZ J LOTE 05 ASOC. PROP. PEC. IND. VALLE HERMOSO PUENTE PIEDRA |
| <b>TELÉFONO</b>     | 01-469 5657   |

**PRODUCTOS Y SERVICIOS**

| DESCRIPCIÓN GENERAL    | DESCRIPCION ESPECIFICA      | MEDIDAS        | UNID | CANT. | P. UNIT.     | PARCIAL     |
|------------------------|-----------------------------|----------------|------|-------|--------------|-------------|
| ADOQUIN CEMENTO TIPO I | COLOR NATURAL / RECTANGULAR | 0.10X0.20X0.06 | M2   | 3400  | S/ 28.10     | S/95,540.00 |
| TRANSPORTE             | BELLAVISTA-CALLAO-CALLAO    |                | GLB  | 1     | S/ 19,060.00 | S/19,060.00 |


**PESO** 459,000. KG

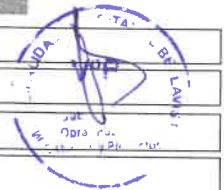
|                 |              |
|-----------------|--------------|
| <b>SUBTOTAL</b> | S/114,600.00 |
| <b>IGV</b>      | S/20,628.00  |
| <b>TOTAL</b>    | S/135,228.00 |


**CUENTAS BANCARIAS**

| BANCO                     | CUENTA                | CCI:                    | MONEDA |
|---------------------------|-----------------------|-------------------------|--------|
| BANCO DE CREDITO DEL PERÚ | 191-9275591-0-36      | 00219100927559103658    | SOLES  |
| BBVA CONTINENTAL          | 0011-0316-01-00049641 | 011-316-000100049641-72 | SOLES  |

**CONDICIONES GENERALES:**

| GENERAL                  |  |
|--------------------------|--|
| <b>FORMA DE PAGO</b>     | - El pago se realiza por adelantado.   |
| <b>VALIDEZ DE OFERTA</b> | - Cotización valida por 15 días.   |
| <b>STOCK</b>             | - Permanente.  |
| <b>TIEMPO DE ENTREGA</b> | - El tiempo de entrega se realizará después de 2 días de haber realizado el depósito a nuestras cuentas bancarias.   |
| <b>CERTIFICADO</b>       | - La entrega de certificados se realizan 28 días después de la compra.   |
| <b>TRANSPORTE</b>        | - En caso de considerar el transporte, la descarga es al pie del camión.<br>- En el caso de que el cliente realice el recojo deberá confirmar los datos del transporte con su asesor de ventas con 24hrs de anticipación para la programación de su despacho.<br>- Se considera acceso para tráiler, caso contrario el precio varía. |
| <b>CONSIDERACIONES</b>   | - No se aceptan cambios ni devoluciones una vez recibido el material.  |


 ELENA ITA  
 ASESOR DE VENTAS  
 TELEF: 960 592 931

  
 ALEJANDRO MARCO ANTONIO CHALCO ALFARO  
 INGENIERO CIVIL  
 Reg. CIP N° 65673



**CÓDIGO** EM-6442

**FECHA** 20/05/2023

**CLIENTE**
**NUESTROS DATOS**

|                     |                                    |
|---------------------|------------------------------------|
| <b>RAZÓN SOCIAL</b> | MUNICIPALIDAD DISTRITAL BELLAVISTA |
| <b>RUC O DNI</b>    | 20131369639                        |
| <b>NOMBRES</b>      | RANDY AQUINO                       |
| <b>N° CELULAR</b>   | 962960831                          |
| <b>CORREO</b>       |                                    |
| <b>OBRA</b>         | BELLAVISTA                         |

|                     |   |
|---------------------|---|
| <b>RAZÓN SOCIAL</b> | PREFABRICADOS CALYTEC SAC   |
| <b>RUC</b>          | 20608386760   |
| <b>DIRECCIÓN</b>    | CALLE LAS PALMERAS MZ J LOTE 05 ASOC. PROP. PEC. IND. VALLE HERMOSO PUENTE PIEDRA |
| <b>TELÉFONO</b>     | 01-469 5657   |

**PRODUCTOS Y SERVICIOS**

| DESCRIPCIÓN GENERAL    | DESCRIPCION ESPECIFICA      | MEDIDAS        | UNID | CANT. | P. UNIT.     | PARCIAL      |
|------------------------|-----------------------------|----------------|------|-------|--------------|--------------|
| ADOQUIN CEMENTO TIPO I | COLOR NATURAL / RECTANGULAR | 0.10X0.20X0.08 | M2   | 4000  | S/ 32.00     | S/128,000.00 |
| TRANSPORTE             | BELLAVISTA-CALLAO-CALLAO    |                | GLB  | 1     | S/ 29,410.00 | S/29,410.00  |

**PESO** 700,000. KG

|                 |              |
|-----------------|--------------|
| <b>SUBTOTAL</b> | S/157,410.00 |
| <b>IGV</b>      | S/28,333.80  |
| <b>TOTAL</b>    | S/185,743.80 |

**CUENTAS BANCARIAS**

| BANCO                     | CUENTA                | CCI:                    | MONEDA |
|---------------------------|-----------------------|-------------------------|--------|
| BANCO DE CREDITO DEL PERÚ | 191-9275591-0-36      | 00219100927559103658    | SOLES  |
| BBVA CONTINENTAL          | 0011-0316-01-00049641 | 011-316-000100049641-72 | SOLES  |

**CONDICIONES GENERALES:**

| GENERAL                  |  |
|--------------------------|--|
| <b>FORMA DE PAGO</b>     | - El pago se realiza por adelantado.   |
| <b>VALIDEZ DE OFERTA</b> | - Cotización valida por 15 días.   |
| <b>STOCK</b>             | - Permanente.  |
| <b>TIEMPO DE ENTREGA</b> | - El tiempo de entrega se realizará después de 2 días de haber realizado el depósito a nuestras cuentas bancarias.   |
| <b>CERTIFICADO</b>       | - La entrega de certificados se realizan 28 días después de la compra.   |
| <b>TRANSPORTE</b>        | - En caso de considerar el transporte, la descarga es al pie del camión.<br>- En el caso de que el cliente realice el recojo deberá confirmar los datos del transporte con su asesor de ventas con 24hrs de anticipación para la programación de su despacho.<br>- Se considera acceso para tráiler, caso contrario el precio varía. |
| <b>CONSIDERACIONES</b>   | - No se aceptan cambios ni devoluciones una vez recibido el material.  |

 ELENA ITA  
 ASESOR DE VENTAS  
 TELEF: 960 592 931


 ALEJANDRO MARCO ANTONIO CHALCO ALFARO  
 INGENIERO CIVIL  
 Reg. CIP N° 65673

186



uctos / AFIRMADO X 10 m3

  
ALEJANDRO MARCO ANTONIO CHALCO ALFARO  
INGENIERO CIVIL  
Reg. CIP N° 65673

# AFIRMADO X 10 m3

SKU: 100377

NACIONAL

Stock por sucursal

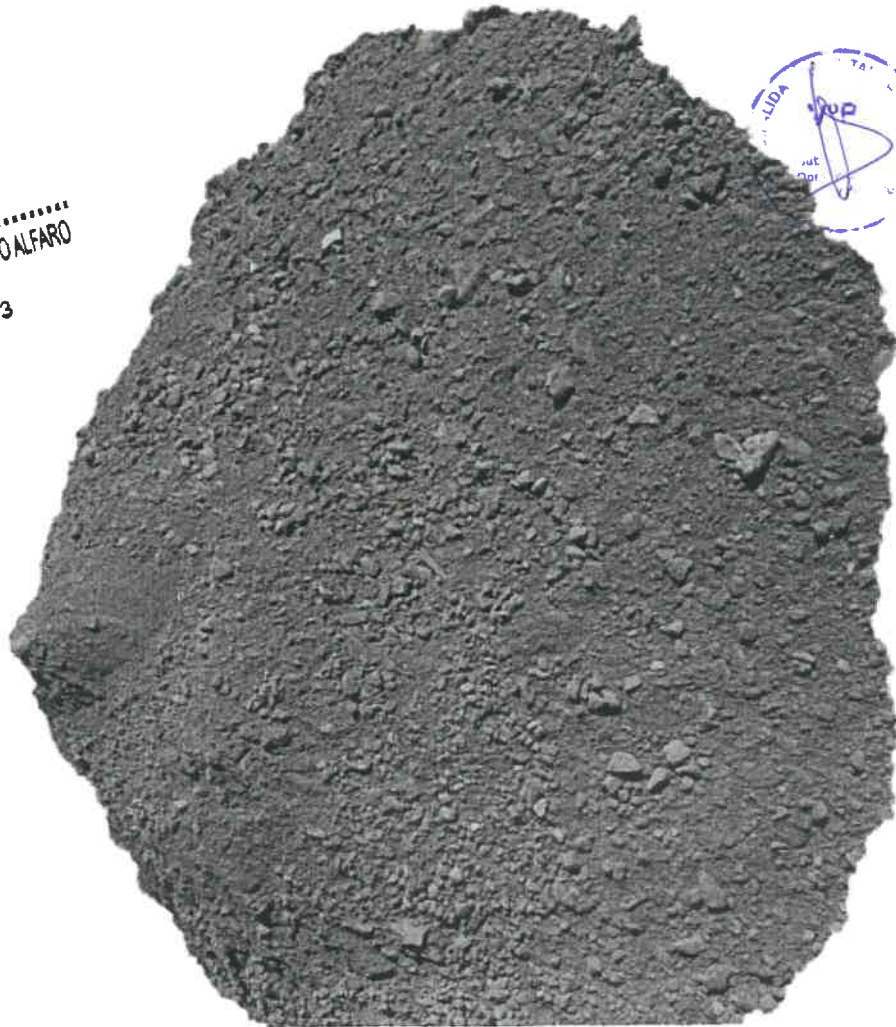
Disponible

S/ 380.00

- 1 +

Agregar al carro

Compartir en:      



185



ies / JACARANDA BESP 3 MT



## JACARANDA BESP 3 MT

Jacaranda es un árbol semicaduco de flores moradas.  
sol. Riego moderado

Árbol caducifolio de 3 metros de altura

Jacaranda mimosifolia

S/349.00

Agotado

  
ALEJANDRO MARCO ANTEZANO  
INGENIERO CIVIL  
Reg. CIP N° 65673

Jacaranda es un árbol semicaduco de flores moradas.  
sol. Riego moderado

Árbol caducifolio de 3 metros de altura

Jacaranda mimosifolia





|  |                   |                                   |
|--|-------------------|-----------------------------------|
| SEÑORES : MUNICIPALIDAD DISTRITAL BELLAVISTA                             | RUC : 20131369639 | VENDEDOR : Ing. Astrid Soto       |
| DIRECCIÓN : JR. BOLOGNESI NRO.498 - BELLAVISTA - PROV. CONST. DEL CALLAO |                   | TELEFONO : 903 564 313            |
| ATENCIÓN : LUNA (ASO) TELÉFONO : 967 827 772 CORREO :                    |                   | CORREO : proyectos@perubombas.com |
| REFERENCIA :   |                   | SUCURSAL : PERU_BOMBAS            |

Nos es grato hacerle llegar nuestra cotización por lo siguiente:

| ITEM | DESCRIPCIÓN   | UM | CANT | PRECIO   | TOTAL    |
|------|---|----|------|----------|----------|
| 1    | ELECTROBOMBA MULTITAPA PEDROLLO MOD. PLURIJET 3/200 DE 1.5HP TRIFASICA 220/380V - 60HZ<br>PROCEDENCIA: ITALIA<br>SUCCION: 1 1/4"<br>DESCARGA: 1"<br>AMPERAJE: 5.7A(220V) - 3.3A(380V)   | UN | 3.00 | 3,280.00 | 9,840.00 |
| 2    | MANOMETRO DE GLICERINA DE 0-11 BAR / 0 - 160 PSI  | UN | 3.00 | 80.00    | 240.00   |
| 3    | TABLERO ALTERNADOR CON ALARMA PARA 3 BOMBAS HASTA 9A LS<br>1 ITM PARA RIEL 3X32A 6KA LS<br>3 GUARDAMOTOR MMS 6-10A LS<br>3 CONTACTOR AC3 9A LS<br>2 PORTA FUSIBLE Y FUSIBLE CHINT<br>1 LOGO SIEMENS 220V AC<br>1 GABINETE 600*400*200MM | UN | 1.00 | 2,110.00 | 2,110.00 |



*[Signature]*  
ALEJANDRO MARCO ANTONIO CHALCO ALFARO  
INGENIERO CIVIL  
Reg. CIP N° 65673

*[Signature]*  
Yessenia Herrera Vargas  
INGENIERO AMBIENTAL Y SANITARIO  
C.I.P. N°: 170181

SON: DOCE MIL CIENTO NOVENTA CON 00/100 SOLES

CTA. CTE. BCP SOLES : S/ 194-2142483-0-41  
CTA. CTE. BCP DOLARES : \$ 192-2203331-1-78  
CTA. CTE. BBVA SOLES : S/ 0011-0123-0100087358  
CTA. CTE. BBVA DOLARES : \$ 0011-0123-0100087366  
CTA. BN DETRACCIONES : S/ 00-055-024820 (SOLO SERVICIOS)

|                       |           |                  |
|-----------------------|-----------|------------------|
| SUB TOTAL :           | S/        | 10,330.51        |
| IGV 18 %              | S/        | 1,859.49         |
| <b>TOTAL GENERAL:</b> | <b>S/</b> | <b>12,190.00</b> |

**Condiciones generales :**

Lugar de entrega : Según lo acordado  
Tiempo de entrega : 2 días útiles  
Validez de la oferta : 2 días  
Moneda : Soles  
Forma de pago : Contado

**PAGO CON TARJETA TIENE UN RECARGO DEL 5%**  
**1 AÑO DE GARANTÍA POR DEFECTO DE FÁBRICA**  
**LOS PRECIOS ESTÁN SUJETOS A VARIACIONES SIN PREVIO AVISO.**

IMPORTANTE: Recuerde revisar la ficha técnica y consultar stock antes de enviar su orden de compra y/o realizar el abono.



|  |                   |                                   |
|--|-------------------|-----------------------------------|
| SEÑORES : MUNICIPALIDAD DISTRITAL BELLAVISTA                             | RUC : 20131369639 | VENDEDOR : Ing. Astrid Soto       |
| DIRECCIÓN : JR. BOLOGNESI NRO.498 - BELLAVISTA - PROV. CONST. DEL CALLAO |                   | TELÉFONO : 903 564 313            |
| ATENCIÓN : LUNA (ASO) TELÉFONO : 967 827 772 CORREO :                    |                   | CORREO : proyectos@perubombas.com |
| REFERENCIA :   |                   | SUCURSAL : PERU_BOMBAS            |

Nos es grato hacerle llegar nuestra cotización por lo siguiente:

| ITEM | DESCRIPCIÓN   | UM | CANT | PRECIO   | TOTAL    |
|------|---|----|------|----------|----------|
| 1    | ELECTROBOMBA AUTOCEBANTE PEDROLLO MOD. PLURIJET 4/100X DE 1HP TRIFÁSICA 220/380V - 60HZ<br>PROCEDENCIA: ITALIA<br>SUCCIÓN: 1"<br>DESCARGA: 1"<br>AMPERAJE: 5.0A (220V) - 2.9 (380V) | UN | 1.00 | 1,710.00 | 1,710.00 |



*Agr.*  
ALEJANDRO MARTÍNEZ CHALCO ALFARO  
INGENIERO CIVIL  
Reg. CIP N° 65673



*Yessenia T. Herrera Vargas*  
Yessenia T. Herrera Vargas  
INGENIERO AMBIENTAL Y SANITARIO  
C.I.P. N°: 170181

SON: UN MIL SETECIENTOS DIEZ CON 00/100 SOLES

CTA. CTE. BCP SOLES : S/ 194-2142483-0-41  
CTA. CTE. BCP DOLARES : \$ 192-2203331-1-78  
CTA. CTE. BBVA SOLES : S/ 0011-0123-0100087358  
CTA. CTE. BBVA DOLARES : \$ 0011-0123-0100087366  
CTA. BN DETRACCIONES : S/ 00-055-024820 (SOLO SERVICIOS)

|                |    |          |
|----------------|----|----------|
| SUB TOTAL :    | S/ | 1,449.15 |
| IGV 18 %       | S/ | 260.85   |
| TOTAL GENERAL: | S/ | 1,710.00 |

**Condiciones generales :**

Lugar de entrega : Según lo acordado  
Tiempo de entrega : 2 días útiles  
Validez de la oferta : 2 días  
Moneda : Soles  
Forma de pago: Contado

PAGO CON TARJETA TIENE UN RECARGO DEL 5%  
1 AÑO DE GARANTÍA POR DEFECTO DE FÁBRICA  
LOS PRECIOS ESTÁN SUJETOS A VARIACIONES SIN PREVIO AVISO.

IMPORTANTE: Recuerde revisar la ficha técnica y consultar stock antes de enviar su orden de compra y/o realizar el abono.



**TIENDAS DEL MEJORAMIENTO DEL HOGAR S.A.**  
 Av. Angamos Este N° 1805 Int. 2 (Oficina 2)  
 Lima - Lima - Surquillo.  
 Ruc: 20112273922



miércoles, 29 de Marzo de 2023

SEÑOR(RES): MUNICIPALIDAD DE BELLAVISTA  
 RUC: 20131369639  
 PROYECTO:

COTIZACION 67001212315

SUCURSAL : CALLAO

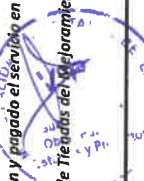
EJECUTIVO:  
 TELF.:  
 E MAIL:

| ITEM | CODIGO  | DESCRIPCION                    | UM | CANT   | PRECIO C/IGV | PRECIO SIN IGV | TOTAL SIN IGV | MARCA | OBS |
|------|---------|--------------------------------|----|--------|--------------|----------------|---------------|-------|-----|
| 1    | 2225514 | ALAMBRE RECOCID 8 100KG        | CU | 10     | 423          | 358.47         | 3,584.75      |       |     |
| 2    | 2226405 | ALAMBRE RECOCID 16 100KG       | CU | 10     | 423          | 358.47         | 3,584.75      |       |     |
| 3    | 217541X | POSTE DE CONCRETO SENALIZACION | CU | 80     | 25.9         | 21.95          | 1,755.93      |       |     |
| 4    | 1527266 | ADOQUIN RECT 10X20X6 NATURAL   | CU | 253000 | 1.5          | 1.27           | 321,610.17    |       |     |
| 5    | 179582  | ADOQUIN RECT 10X20X4 NATURAL   | CU | 253000 | 0.87         | 0.74           | 186,533.90    |       |     |
| 6    | 1366157 | ADOQUIN 10X20X6 NEGRO          | CU | 253000 | 1.09         | 0.92           | 233,703.39    |       |     |
| 7    | 1595148 | CASCO 3M C/PASADOR DIELEC 9705 | CU | 7      | 53.9         | 45.68          | 319.75        |       |     |
| 8    | 1349457 | CASCO ECONOM C/RACHET AMARILLO | CU | 14     | 14.5         | 12.29          | 172.03        |       |     |
| 9    | 1112996 | LENTE NITRO CLARO              | CU | 20     | 4.7          | 3.98           | 79.66         |       |     |
| 10   | 1070061 | TAPON 3M REU/CORDON X3- 90716  | CU | 20     | 21.9         | 18.56          | 371.19        |       |     |
| 11   | 4065832 | RESPIRADOR KN95 FISH PAQ 20UND | CU | 20     | 24.9         | 21.10          | 422.03        |       |     |
| 12   | 45500   | GUANTE CUERO SUPERVISOR AMAR   | CU | 20     | 14.9         | 12.63          | 252.54        |       |     |
| 13   | 2146878 | GUANTE NYLON C/POLIURETANO     | CU | 20     | 7.9          | 6.69           | 133.90        |       |     |
| 14   | 3958396 | BOTA SEGURIDAD ECONOMICA T40   | PA | 20     | 39.9         | 33.81          | 676.27        |       |     |
| 15   | 1328239 | DISCO CORTE INOX.115X1.0 BOSCH | CU | 6      | 6            | 5.08           | 30.51         |       |     |
| 16   | 870659X | DISPENSADOR TOALLA EN ROLLO    | CU | 2      | 146.9        | 124.49         | 248.98        |       |     |
| 17   | 3993892 | ALCOHOL 100X GRADO 70° 1LT     | CU | 10     | 11.5         | 9.75           | 97.46         |       |     |
| 18   | 2276062 | INST CLEAN GEL S/FRAG X 1000ML | CU | 10     | 16.9         | 14.32          | 143.22        |       |     |
| 19   | 2856255 | PT ROLLO BLA 200MT X 4 UN      | CU | 15     | 93.9         | 79.58          | 1,193.64      |       |     |
| 20   | 208175X | MOCHILA MANUAL JACTO XP-20     | CU | 1      | 389          | 329.66         | 329.66        |       |     |
|      |         |                                |    |        | SUB TOTAL    |                | 755,243.73    |       |     |
|      |         |                                |    |        | IGV          |                | 135,943.87    |       |     |
|      |         |                                |    |        | TOTAL GRAL   |                | 891,187.60    |       |     |

**OBSERVACIONES:**

- Los precios totales incluyen el IGV.
- Cotización válida hasta el día siguiente de su emisión y en la tienda donde fue emitida, excepto materiales de construcción, acero y maderas, en cuyo caso es válida sólo por el día de su emisión.
- Los precios podrían variar dentro del mismo día conforme a cambios en el mercado.
- Los productos a pedido no están sujetos a cambio o devolución.
- Su compra no podrá ser almacenada por más de CINCO días, pasados éstos se cobrará servicio de almacenaje semanal equivalente al 10% del valor de la compra, a partir del primer día.
- La presente cotización no asegura stock o disponibilidad del producto, debiendo confirmarse el mismo en el módulo de Venta Empresas antes de realizar la facturación.
- El despacho normal se realizará dentro de las 48 horas siguientes a la facturación y pagado el servicio en caja en un horario de entrega de 9:00 a 21:00 horas CIPALIMA DEL METROPOLITANA.
- La presente cotización no incluye el costo del transporte.
- De ser aceptada la Cotización, sírvase enviarnos su Orden de Compra a nombre de Tiendas del Mejoramiento del Hogar S.A RUC N° 20112273922
- Zona de Precios: LIMA METROPOLITANA

*Alfaro*  
**ALEJANDRO MARCO ANTONIO CHALCO ALFARO**  
 INGENIERO CIVIL  
 Reg. CIP N° 65673







180

Lima, 22 de mayo de 2023

Señores:  
MUNICIPALIDAD DE BELLAVISTA - CALLAO  
Presente.

Atención: Sub-Gerencia de Abastecimiento.

Por medio de la presente, le saluda Vivero Tania de empresa unipersonal Gerardo Blas Flores con RUC N°10326095775, hacemos llegar la cotización solicitada para la compra de INSUMOS DE JARDINERIA

| ITEM | DESCRIPCION                     | CANTIDAD | PREC/UNIT. | SUB/TOTAL    |
|------|---------------------------------|----------|------------|--------------|
| 1    | Tierra negra en M3              | 600      | 80.51      | S/ 48,306.00 |
| 2    | Grass natural en M2             | 3000     | 8.70       | S/ 26,100.00 |
| 3    | Arbol Jacaranda Besp h= 3.00    | 17       | 349        | S/ 5,933.00  |
| 4    | Maceta Romano Gris 46x46 unidad | 50       | 185.59     | S/ 9,279.50  |
|      |                                 |          |            | S/ 89,618.50 |

Son: Noventa y cuatro mil quinientos noventa y cinco

- La presente cotización tiene una duración de 15 días.
- Nombre de la empresa: GERARDO BLAS FLORES
- Ruc: 10326095775
- Teléfono: 934677154
- Personal a cargo: Gerardo Blas
- Plaza de entrega: 5 días calendarios
- Garantía: 6 meses no se asume daños de terceros
- Para trasferencias agradeceremos hacerlo a la siguiente cuenta Scotiabank.
  - ✓ Cuenta independencia a nombre de Gerardo Blas Flores.
  - ✓ 0810028118
  - ✓ CCI-00902220081002811858

Saludos cordiales.

RUC: 10326095775  
GERARDO BLAS FLORES  
Gerente General

ALEJANDRO MARCO ANTONIO CHALCO ALFARO  
INGENIERO CIVIL  
Reg. CIP N° 65673



Av. Separadora Agro Industrial Mz. D LT 5 AAHH. Jardines de Pachacamac –  
Villa El Salvador – Lima – Perú  
[peruagro4@hotmail.com](mailto:peruagro4@hotmail.com)







CASA DEL TUBO PERU E.I.R.L.

Av. Guillermo Dansey 451 Int. 204 Lima Industrial Lima, Lima, Lima

Telf: 985 241 509 - Email: ventas@casadeltuboperu.com

R.U.C.: 20605077413

Cotización

Nro. 000056

179

|  |                       |                 |                          |
|--|-----------------------|-----------------|--------------------------|
| Fecha de Emisión:<br>19-05-2023 / 17:25 PM | Cond. Pago<br>CONTADO | Moneda<br>Soles | Guía de Remisión N°<br>- |
|--|-----------------------|-----------------|--------------------------|

|   |                  |
|---|------------------|
| R.U.C.: 20131369639   | Orden de Compra: |
| Razón Social: MUNICIPALIDAD DISTRITAL BELLAVISTA                                |                  |
| Dirección: Jr. Bolognesi Nro. 498 Callao - Prov. Const. Del Callao - Bellavista |                  |

| ITEM | CÓDIGO   | DESCRIPCIÓN  | UNID.    | CANTIDAD | P.UNITARIO | TOTAL     |
|------|----------|--|----------|----------|------------|-----------|
| 1    | AY9IMLH  | TUBO PVC SP C10 DE 1/2 X 5M NTP399.002 - TBP - TUBOPLAST   | UNIDADES | 1        | S/ 9.44    | S/ 9.44   |
| 2    | B3R3KDK  | TUBO PVC SP C10 DE 3/4 X 5M NTP399.002 - TBP - TUBOPLAST   | UNIDADES | 1        | S/ 12.032  | S/ 12.03  |
| 3    | QY2U2T8  | TUBO PVC SP C10 DE 1 X 5M NTP399-002 - TBP - TUBOPLAST     | UNIDADES | 1        | S/ 16.252  | S/ 16.25  |
| 4    | 4OU8K7A  | TUBO PVC SP C10 DE 1 1/2 X 5M NTP399-002 - TBP - TUBOPLAST | UNIDADES | 1        | S/ 29.505  | S/ 29.51  |
| 5    | Q5U6K89  | TUBO PVC SP C10 DE 2 X 5M NTP399-002 - TBP - TUBOPLAST     | UNIDADES | 1        | S/ 46.719  | S/ 46.72  |
| 6    | F8Q5M6G  | CODO PVC SP DE 1/2" X 90 - TBP                             | UNIDADES | 1        | S/ 1.05    | S/ 1.05   |
| 7    | H2IW4WL  | CODO PVC SP DE 3/4" X 90 - TBP                             | UNIDADES | 1        | S/ 1.85    | S/ 1.85   |
| 8    | S3TBRZL  | CODO PVC SP DE 1" X 90 - TBP                               | UNIDADES | 1        | S/ 3.15    | S/ 3.15   |
| 9    | YLRMOO4  | CODO PVC SP DE 1 1/2" X 90 - TBP                           | UNIDADES | 1        | S/ 5.25    | S/ 5.25   |
| 10   | D06HAPF  | CODO PVC SP DE 2" X 90 - TBP                               | UNIDADES | 1        | S/ 8.22    | S/ 8.22   |
| 11   | W233780  | CODO PVC SP DE 3 X 90 INY - ERA - ERA                      | UNIDADES | 1        | S/ 21.9    | S/ 21.90  |
| 12   | KV1V153  | TEE PVC SP DE 1/2" X 90 - TBP                              | UNIDADES | 1        | S/ 1.6     | S/ 1.60   |
| 13   | PFAT019  | TEE PVC SP DE 3/4" X 90 - TBP                              | UNIDADES | 1        | S/ 2.54    | S/ 2.54   |
| 14   | MUYAFYQ  | TEE PVC SP DE 1" X 90 - TBP                                | UNIDADES | 1        | S/ 3.3     | S/ 3.30   |
| 15   | HUX9RDD  | TEE PVC SP DE 1 1/2" X 90 - TBP                            | UNIDADES | 1        | S/ 6.01    | S/ 6.01   |
| 16   | QHJQJWS5 | TEE PVC SP DE 2" X 90 - TBP                                | UNIDADES | 1        | S/ 9.6     | S/ 9.60   |
| 17   | H4SHX14  | TEE PVC SP DE 2 1/2" INY - ERA - ERA                       | UNIDADES | 1        | S/ 18.95   | S/ 18.95  |
| 18   | 9J3SQX8  | TEE PVC SP DE 3" INY - ERA - ERA                           | UNIDADES | 1        | S/ 28      | S/ 28.00  |
| 19   | KEP5WRO  | REDUCCION PVC SP 3/4 X 1/2 - TBP                           | UNIDADES | 1        | S/ 1.1     | S/ 1.10   |
| 20   | 6Q6JTCH  | REDUCCION PVC SP 1 X 3/4 - TBP                             | UNIDADES | 1        | S/ 1.5     | S/ 1.50   |
| 21   | EGSDUZQ  | REDUCCION PVC SP 1 X 1/2 - TBP                             | UNIDADES | 1        | S/ 1.3     | S/ 1.30   |
| 22   | ABQZ8BJ  | REDUCCION PVC SP 1 1/2 X 1 - TBP                           | UNIDADES | 1        | S/ 3.25    | S/ 3.25   |
| 23   | ZDR4OPL  | REDUCCION PVC SP 2 X 1- TBP                                | UNIDADES | 1        | S/ 4.6     | S/ 4.60   |
| 24   | VI6QEAD  | REDUCCION PVC SP DE 2 1/2" A 2" (T)                        | UNIDADES | 1        | S/ 7       | S/ 7.00   |
| 25   | YAIVS04  | REDUCCION PVC SP DE 3 X 2 1/2 INY - LESSO                  | UNIDADES | 1        | S/ 20.8    | S/ 20.80  |
| 26   | 5P8Q10P  | REDUCCION PVC SP DE 3 X 2 INY - LESSO                      | UNIDADES | 1        | S/ 17      | S/ 17.00  |
| 27   | XURKVJI  | VALVULA ESFERICA DE BRONCE 1/2" - CIMVAL                   | UNIDADES | 1        | S/ 30      | S/ 30.00  |
| 28   | I0MMIDY  | VALVULA ESFERICA DE BRONCE DE 3/4" - VENICE                | UNIDADES | 1        | S/ 32      | S/ 32.00  |
| 29   | SEPPXXS  | VALVULA ESFERICA DE BRONCE 1" CIMVAL - CIMVAL              | UNIDADES | 1        | S/ 90      | S/ 90.00  |
| 30   | 9PA0J26  | VALVULA ESFERICA DE BRONCE DE 1 1/2" - CIMVAL              | UNIDADES | 1        | S/ 130     | S/ 130.00 |
| 31   | A10GHS9  | VALVULA ESFERICA DE BRONCE DE 2 1/2" - CIMVAL - CIMVAL     | UNIDADES | 1        | S/ 520     | S/ 520.00 |
| 32   | CI83TGK  | UNION UNIVERSAL PVC DE 1 1/2 - SAN - SANKING               | UNIDADES | 1        | S/ 19.5    | S/ 19.50  |
| 33   | ZRWFLGLG | UNION UNIVERSAL PVC DE 2 - SAN - SANKING                   | UNIDADES | 1        | S/ 30.5    | S/ 30.50  |
| 34   | WTE85L2  | VALVULA CHECK DE BRONCE DE 1 1/2" - VENICE                 | UNIDADES | 1        | S/ 98      | S/ 98.00  |
| 35   | C4LERQU  | CODO PVC SP DE 2 1/2" X 90 - ERA                           | UNIDADES | 1        | S/ 16.5    | S/ 16.50  |

ALEJANDRO MARCO CHALCO ALFARO  
INGENIERO CIVIL  
Reg. CIP N° 65673



Yessenia T. Herrera Vargas  
INGENIERA AMBIENTAL Y SANITARIO  
CIP N° 170181

SON: SON UN MIL DOSCIENTOS CUARENTA Y OCHO CON 42/100 SOLES

178

Gracias por su Preferencia!

**Observación:** FORMA DE PAGO : Contado Adelantado. TIEMPO DE ENTREGA : 48 Hrs, después de abono LUGAR DE ENTREGA : PUESTO EN OBRA (LIMA METROPOLITANA) VALIDEZ DE OFERTA : 5 Días.

|                         |                    |
|-------------------------|--------------------|
| <b>Gravado</b>          | <b>S/ 1,057.98</b> |
| <b>IGV (18.00%):</b>    | <b>S/ 190.44</b>   |
| <b>Descuento Total:</b> | <b>S/ 0.00</b>     |
| <b>Total:</b>           | <b>S/ 1,248.42</b> |

USTED PUEDE HACER PAGOS DIRECTAMENTE EN NUESTRAS CUENTAS EN LOS SIGUIENTES BANCOS:

BANCO: BANCO DE CREDITO DEL PERU  
NRO CUENTA (SOLES): 1912635816002  
CCI: 00219100263581600251

.....  
**ALEJANDRO MARCO ANTONIO CHALCO ALFARO**  
INGENIERO CIVIL  
Reg. CIP N° 65673





ALEJANDRO MARCO ANTONIO CHALCO ALFARO  
INGENIERO CIVIL  
Reg. CIP N° 65673

Fecha de emisión:

Monto cotizado:

19/05/2023

S/ 9,293.20

**MUNICIPALIDAD DISTRITAL BELLAVISTA**

RUC : 20131369639  
Teléfono : 964411342

Reg. CIP N° 65673  
INGENIERO CIVIL  
ALEJANDRO MARCO ANTONIO CHALCO ALFARO

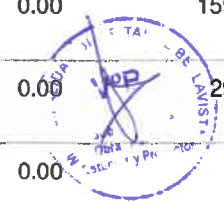
Localidad :  
Forma de Pago :

Tienda San Miguel  
Efectivo

Despacho: 1 RT: SAN MIGUEL (531) Fecha de entrega: 20/05/2023


| Item | SKU    | Descripción                                       | Cant. | P. Unit. | Venta    | Dcto. Total | Total    |
|------|--------|---|-------|----------|----------|-------------|----------|
| 1    | 94551  | MARTILLODEMOLEDOR29.5KG<br>GSH-27VC + CARRY BOSCH | 1     | 5,818.00 | 5,818.00 | 0.00        | 5,818.00 |
| 2    | 16862  | YESO CONSTRUCCION BOLSA<br>18KG                   | 1     | 17.50    | 17.50    | 0.00        | 17.50    |
| 3    | 15556  | TUBO X 5M 1/2 ROSCADO -<br>FRIO - NICOLL          | 1     | 20.90    | 20.90    | 0.00        | 20.90    |
| 4    | 15683  | TUBO X 5M 3/4 ROSCADO -<br>FRIO - NICOLL          | 1     | 29.50    | 29.50    | 0.00        | 29.50    |
| 5    | 15684  | TUBO X 5M 1 ROSCADO - FRIO -<br>NICOLL            | 1     | 44.60    | 44.60    | 0.00        | 44.60    |
| 6    | 15558  | TUBO X 5M 1 1/2 ROSCADO -<br>FRIO - NICOLL        | 1     | 74.90    | 74.90    | 0.00        | 74.90    |
| 7    | 15559  | TUBO X 5M 2 ROSCADO - FRIO -<br>NICOLL            | 1     | 159.00   | 159.00   | 0.00        | 159.00   |
| 8    | 15683  | TUBO X 5M 3/4 ROSCADO -<br>FRIO - NICOLL          | 1     | 29.50    | 29.50    | 0.00        | 29.50    |
| 9    | 24015  | CODO 90° 1/2 SIMPLE<br>PRESION - FRIO - NICOLL    | 1     | 1.50     | 1.50     | 0.00        | 1.50     |
| 10   | 24016  | CODO 90° 3/4 SIMPLE<br>PRESION - FRIO - NICOLL    | 1     | 3.10     | 3.10     | 0.00        | 3.10     |
| 11   | 24017  | CODO 90° 1 SIMPLE PRESION -<br>FRIO - NICOLL      | 1     | 5.60     | 5.60     | 0.00        | 5.60     |
| 12   | 24018  | CODO 90° 1 1/2 SIMPLE<br>PRESION - FRIO - NICOLL  | 1     | 10.30    | 10.30    | 0.00        | 10.30    |
| 13   | 24019  | CODO 90° 2 SIMPLE PRESION -<br>FRIO - NICOLL      | 1     | 13.40    | 13.40    | 0.00        | 13.40    |
| 14   | 24025  | TEE 1/2 SIMPLE PRESION - FRIO<br>- NICOLL         | 1     | 2.80     | 2.80     | 0.00        | 2.80     |
| 15   | 24026  | TEE 3/4 SIMPLE PRESION - FRIO<br>- NICOLL         | 1     | 4.90     | 4.90     | 0.00        | 4.90     |
| 16   | 24027  | TEE 1 SIMPLE PRESION - FRIO -<br>NICOLL           | 1     | 9.10     | 9.10     | 0.00        | 9.10     |
| 17   | 24028  | TEE 1 1/2 SIMPLE PRESION -<br>FRIO - NICOLL       | 1     | 14.10    | 14.10    | 0.00        | 14.10    |
| 18   | 24029  | TEE 2 SIMPLE PRESION - FRIO -<br>NICOLL           | 1     | 26.20    | 26.20    | 0.00        | 26.20    |
| 19   | 119352 | REDUCCION 3/4 A 1/2 SIMPLE                        | 1     | 2.20     | 2.20     | 0.00        | 2.20     |


Yessenia T. Herrera Vargas  
INGENIERO AMBIENTAL Y SANITARIO  
C.I.P. N°: 470181



## PRESION - FRIIO - NICOLL

|    |        |  |   |          |          |      |          |
|----|--------|--|---|----------|----------|------|----------|
| 20 | 119351 | REDUCCION 1 A 3/4 SIMPLE<br>PRESION - FRIIO - NICOLL   | 1 | 3.40     | 3.40     | 0.00 | 3.40     |
| 21 | 119347 | REDUCCION 1 A 1/2 SIMPLE<br>PRESION - FRIIO - NICOLL   | 1 | 3.00     | 3.00     | 0.00 | 3.00     |
| 22 | 26959  | REDUCCION 2 A 1 1/2 SIMPLE<br>PRESION - FRIIO - NICOLL | 1 | 10.80    | 10.80    | 0.00 | 10.80    |
| 23 | 105233 | REDUCCION 2 A 1 SIMPLE<br>PRESION - FRIIO - NICOLL     | 1 | 12.90    | 12.90    | 0.00 | 12.90    |
| 24 | 26959  | REDUCCION 2 A 1 1/2 SIMPLE<br>PRESION - FRIIO - NICOLL | 1 | 10.80    | 10.80    | 0.00 | 10.80    |
| 25 | 18326  | CODO GALVANIZADO 90° 1                                 | 1 | 5.40     | 5.40     | 0.00 | 5.40     |
| 26 | 18335  | TEE GALVANIZADO 1                                      | 1 | 3.90     | 3.90     | 0.00 | 3.90     |
| 27 | 19728  | VALVULA ESFERICA P/TOTAL<br>400LBS 1/2 CIM             | 1 | 49.90    | 49.90    | 0.00 | 49.90    |
| 28 | 19731  | VALVULA ESFERICA P/TOTAL<br>400LBS 3/4 CIM             | 1 | 69.90    | 69.90    | 0.00 | 69.90    |
| 29 | 19727  | VALVULA ESFERICA P/TOTAL<br>400LBS 1 CIM               | 1 | 94.90    | 94.90    | 0.00 | 94.90    |
| 30 | 142471 | VALV ESFERICA P/TOTAL. CIM<br>14 1 1/2 PN25            | 1 | 179.00   | 179.00   | 0.00 | 179.00   |
| 31 | 13535  | ASPERSOR PLASTICO ESTACA<br>1 VIA 20 CM PRETUL         | 1 | 16.90    | 16.90    | 0.00 | 16.90    |
| 32 | 12066  | UNION UNIVERSAL 1-1/2 CON<br>ROSCA                     | 1 | 20.20    | 20.20    | 0.00 | 20.20    |
| 33 | 12067  | UNION UNIVERSAL 2 CON<br>ROSCA                         | 1 | 33.10    | 33.10    | 0.00 | 33.10    |
| 34 | 15117  | ELECTROBOMBA PEDROLLO<br>1.5 HP CENTRIFUGA CPM 650     | 1 | 1,749.00 | 1,749.00 | 0.00 | 1,749.00 |
| 35 | 15105  | ELECTROBOMBA PEDROLLO<br>1.0 HP CENTRIFUGA CPM 620     | 1 | 669.00   | 669.00   | 0.00 | 669.00   |
| 36 | 23058  | VALVULA Y FLOTADOR 3/4<br>ROTOPLAS                     | 1 | 74.00    | 74.00    | 0.00 | 74.00    |

  
 ALEJANDRO MARCO ANTONIO CHALCO ALFARO  
 INGENIERO CIVIL  
 Reg. CIP N° 65673

  
 Yessenia T. Herrera Vargas  
 INGENIERO AMBIENTAL  
 C.I.P. N°: 170181

Total Neto : S/ 7,875.59

Impuesto 18% : S/ 1,417.61

**Total : S/ 9,293.20**

La presente cotización tiene vigencia sólo el día de hoy.

Vencida la vigencia de la cotización, el cliente no podrá solicitar la aplicación de la misma y deberá solicitar una nueva cotización. Los precios indicados en la presente cotización son válidos sólo en el local de emisión del documento.

Las cantidades solicitadas en la cotización están sujetas a confirmación luego de cancelada la orden de pago.

Los precios indicados en la presente cotización serán respetados siempre y cuando esté dentro de la vigencia.

No se podrá eliminar o agregar productos o cantidades a la presente cotización. Al decidir la compra, si existiera alguna modificación, se deberá realizar una nueva cotización.

En caso el cliente requiera despacho a domicilio, la cotización mostrará un costo de flete y una fecha referencial de despacho.

En caso de pérdida o deterioro de la cotización, el cliente podrá solicitar una nueva emisión en el módulo del Centro de Servicios (siempre y cuando ésta se encuentre vigente).

Los precios de la cotización incluyen descuentos por promociones.

Los precios especificados en la cotización incluyen IGV y están expresados en soles (\*).

Cualquier duda o consulta comunicarse a nuestro Call Center a los teléfonos 619-4810 (Lima) o al 0800-00-210 (Provincia).

(\* No aplica para PROMART ORIENTE.



175



**FERRETERA BRUFASA**  
**COMPAÑIA FERRETERA BRUFASA E.I.R.L**  
Contactanos: 998 230 482 - 998 019 072  
Av. Guillermo Dansey Nro. 458 Int. BB9B - Lima

RUC: 20605536256  
**COTIZACION**  
C001-4

**CLIENTE:** MUNICIPALIDAD DISTRITAL BELLAVISTA  
**DIRECCION:** JR. BOLOGNESI NRO 498 - CALLAO - PROV. CONST. DEL CALLAO - BELLAVISTA  
**MONEDA:** SOLES

**RUC:** 20131369639  
**FECHA:** 28/04/2023 - 14:16:55

| CANT. | U.M.   | DESCRIPCION                   | P.U.   | IMPORTE |
|-------|--------|-------------------------------|--------|---------|
| 1     | UNIDAD | diferencial 3x40 general      | 230.00 | 230.00  |
| 1     | UNIDAD | diferencial de 3x63 general   | 250.00 | 250.00  |
| 1     | UNIDAD | diferencial de 3x25 general   | 210.00 | 210.00  |
| 1     | UNIDAD | relej horario digital general | 285.00 | 285.00  |
| 1     | UNIDAD | contactor monofasico 2x23     | 195.00 | 195.00  |

**MON:** UN MIL CIENTO SETENTA CON 00/100 SOLES **IMPORTE TOTAL** S/ 1,170.00

**OBSERVACIONES:**



*[Signature]*  
ALEJANDRO MARCO ANTONIO CHALCO ALFARO  
INGENIERO CIVIL  
Reg. CIP N° 65673



**INVERSIONES  
COMERCIALES  
A&V S.R.L**

DISTRIBUIDORA DE ARTICULOS DE FERRETERIA EN GENERAL  
Cal. San Ernesto Mz. 2C Lt. 6, Urb. Santa Luisa - Los Olivos - Lima - Lima  
Teléfono: 528-8350 / 528-9089 / Entel: 946 352 924 / 994 075 863  
E-mail: admin@grupoferreteroayv.com/ayv.import@hotmail.com  
Pag. Web: www.grupoferreteroayv.com

COTIZACION: 0001983

17

Lima, 19 de Mayo de 2023

Señores:

Tiempo de Entrega: según stock

MUNICIPALIDAD DISTRITAL BELLAVISTA

Validez de Oferta: 2 días

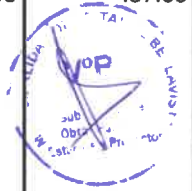
Atencion:

Presente :

De acuerdo a su amable solicitud, tenemos el agrado de cotizarle lo siguiente:

**INVERSIONES COMERCIALES A & V S.R.L.**  
CUENTA SOLES BCP: 191 - 1134963-0-71  
CCI SOLES BCP: 002-19100113496307152  
CUENTA DOLARES BCP: 191 - 1125541-1-10  
CCI DOLARES BCP: 002-19100112554111057

| CODIGO     | UNID. | DESCRIPCIÓN                             | CANT. | PRECIO | TOTAL  |
|------------|-------|---|-------|--------|--------|
| PATA010201 | UND   | TUBO PVC AGUA 1/2" S/R PAVCO            | 1.00  | 12.00  | 12.00  |
| PATA010202 | UND   | TUBO PVC AGUA 3/4" S/R PAVCO            | 1.00  | 16.00  | 16.00  |
| PATA010203 | UND   | TUBO PVC AGUA 1" S/R PAVCO              | 1.00  | 22.20  | 22.20  |
| PATA010204 | UND   | TUBO PVC AGUA 1 1/2" S/R C-10 PAVCO     | 1.00  | 45.00  | 45.00  |
| PATA010206 | UND   | TUBO PVC AGUA 2" S/R C-10 PAVCO         | 1.00  | 71.00  | 71.00  |
| PAAA010201 | UND   | CODO 1/2" X 90 S/R PAVCO                | 1.00  | 1.50   | 1.50   |
| PAAA010202 | UND   | CODO 3/4" X 90 S/R PAVCO                | 1.00  | 2.50   | 2.50   |
| PAAA010203 | UND   | CODO 1" X 90 S/R PAVCO                  | 1.00  | 4.50   | 4.50   |
| PAAA010205 | UND   | CODO 1 1/2" X 90 S/R PAVCO              | 1.00  | 7.50   | 7.50   |
| PAAA010206 | UND   | CODO 2" X 90 S/R PAVCO                  | 1.00  | 12.00  | 12.00  |
| PAAA010401 | UND   | TEE 1/2" S/R PAVCO                      | 1.00  | 2.50   | 2.50   |
| PAAA010402 | UND   | TEE 3/4" S/R PAVCO                      | 1.00  | 4.00   | 4.00   |
| PAAA010403 | UND   | TEE 1" S/R PAVCO                        | 1.00  | 6.00   | 6.00   |
| PAAA010405 | UND   | TEE 1 1/2" S/R PAVCO                    | 1.00  | 10.00  | 10.00  |
| PAAA010406 | UND   | TEE 2" S/R PAVCO                        | 1.00  | 17.00  | 17.00  |
| PAAA011801 | UND   | REDUCCION 3/4 A 1/2" S/R PAVCO          | 1.00  | 1.60   | 1.60   |
| PAAA011802 | UND   | REDUCCION 1 A 1/2" S/R PAVCO            | 1.00  | 2.50   | 2.50   |
| PAAA011803 | UND   | REDUCCION 1 A 3/4" S/R PAVCO            | 1.00  | 2.50   | 2.50   |
| FGAA010103 | UND   | CODO 1" X 90 FIERRO GALVANIZADO         | 1.00  | 4.50   | 4.50   |
| FGAA010105 | UND   | CODO 1 1/2" X 90 FIERRO GALVANIZADO     | 1.00  | 9.40   | 9.40   |
| FGAA010203 | UND   | TEE 1" FIERRO GALVANIZADO               | 1.00  | 6.10   | 6.10   |
| CIMV010101 | UND   | VALV.CIM ESFERICA P/TOTAL.CIM 14 1/2"   | 1.00  | 26.50  | 26.50  |
| CIMV010102 | UND   | VALV.CIM ESFERICA P/TOTAL.CIM 14 3/4"   | 1.00  | 37.50  | 37.50  |
| CIMV010103 | UND   | VALV.CIM ESFERICA P/TOTAL.CIM 14 1"     | 1.00  | 53.00  | 53.00  |
| CIMV010104 | UND   | VALV.CIM ESFERICA P/TOTAL.CIM 14 1 1/2" | 1.00  | 145.00 | 145.00 |
| CIMV010107 | UND   | VALV.CIM ESFERICA P/TOTAL.CIM 14 2 1/2" | 1.00  | 457.00 | 457.00 |



  
.....  
ALEJANDRO MARCO ANTONIO CHALCO ALFARO  
INGENIERO CIVIL  
Reg. CIP N° 65673

  
Yestenia T. Herrera Vargas  
INGENIERO AMBIENTAL Y SANITARIO  
C.I.P. N° 170181

PRECIOS INCLUYEN EL 18% DEL IGV TOTAL S/ 979.30





RUC: 20417889761



20 AÑOS DE EXPERIENCIA NOS RESPALDAN

|                      |                          |
|----------------------|--------------------------|
| Fecha                | 3/5/2023                 |
| Validez de la oferta | 4/5/2023                 |
| Cotización           | COT-352023-DDB-2         |
| Tipo de Moneda       | Dólares americanos (USD) |

Datos Cliente:

Nombre: Javier Cruz Gamarra  
 Empresa: Municipalidad Bellavista  
 RUC/DNI: -  
 Dirección: -  
 Ciudad: CALLAO

Forma de pago: 100% CONTADO  
 Condición de Entrega en Lontec  
 Vendedor: Daniela de Barros  
 Mail:  
 Móvil / Tif.: 949 280 200

| ITEM | CANTIDAD | CÓDIGO           | DESCRIPCIÓN   | CANT | UNID    | P.U. S/ K.G. | TOTAL S/ K.G. | EMPRESA/BIEN     |
|------|----------|------------------|---|------|---------|--------------|---------------|------------------|
| 1    |          | LP1707           | Perfil de aluminio : formato 02m : garantía 1 año                     | 175  | varilla | \$ 14.40     | \$ 2,519.90   | Consultar Asesor |
| 2    |          | xlG-200-24       | Fuente de Poder 200 watts 24v. IP67 . 05 años de garantía - MEAN WELL | 10   | und     | \$ 58.20     | \$ 581.99     | Consultar Asesor |
| 3    |          | RDPOCBTC-830A503 | 3000K 24V. 1900 lm/m. 5m. 12W/m. 05 años de garantía. IP 54           | 70   | rollo   | \$ 72.03     | \$ 5,042.32   | Consultar Asesor |

|                  |              |
|------------------|--------------|
| SUB-TOTAL BRUTO  | \$ 8,144.21  |
| DESCUENTO 25%    | \$ -2,036.05 |
| SUB-TOTAL NETO   | \$ 6,108.15  |
| IGV              | \$ 1,099.47  |
| TOTAL EN DOLÁRES | \$ 7,207.62  |
| TOTAL EN SOLES   | S/ 27,244.81 |

La presente oferta está sujeta a variaciones de stock

T.C. (\$) S/3.78

Plazo de entrega Consultar Asesor

Lugar de entrega Instalaciones Lontec (Calle Zaragoza 180 Urb. La Macarena - La Perla - Callao). Despacho en agencia Lima lunes, miércoles y viernes. Atención de lunes a viernes de 9:00 a 13:00 - 14:00 a 17:00 y sábados de 9:00 a 12:00

Garantía Lontec S.A.C. garantiza que EL BIEN material de compraventa será nuevo, de primera calidad y teniendo en cuenta los más altos estándares de confiabilidad. La garantía de EL BIEN entrará en vigor desde la fecha de entrega por el plazo que indique el fabricante. Lontec SAC. será responsable de hacer válida la misma por deficiencia o falla de fabricación que se produzca en EL BIEN durante este periodo. EL BIEN sólo puede ser manipulado y revisado por Lontec S.A.C. Por ello, en caso de una manipulación y/o instalación inadecuada, este beneficio quedará sin efecto, a excepción que el fabricante indique por escrito algo diferente.

Envíos a provincia La elección de la agencia de envío es únicamente decisión del cliente; por ello, Lontec S.A.C. no se responsabiliza en caso de pérdidas o una inadecuada manipulación de los bultos por parte de la misma.

Devolución EL CLIENTE tendrá un plazo para la presentación de su solicitud de devolución o cambio de producto de siete (7) días calendario contados desde la fecha de despacho del producto; Lontec S.A.C. se reserva el derecho de no aceptar la solicitud o de cobrar un porcentaje de la compra por gastos administrativos incurridos en la venta para la aceptación de la solicitud. Lontec S.A.C. emitirá una nota de crédito para que EL CLIENTE pueda hacer uso de la misma en una próxima compra. No se realiza devolución de dinero.



S/ 193-1917673-0-33  
 CCI 002-193001917673033-11  
 S/ 193-9853220-1-83  
 CCI 002-193-009853220183-11



S/ 0011-0107-0100039579  
 CCI 011-107-00100039578-02  
 S/ 0011-0107-0100034889  
 CCI 011-10700100034888-06



NÚMERO 981 002 370



DETRACCIÓN 00-000-534676



EXTRA: COMISIÓN DEL 4%

Info@lontec-sac.com

(+01) 457 0729

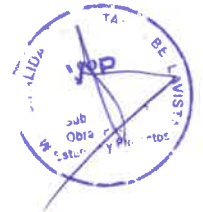
(+51) 914 968 151 / 946 202 474

Calle Zaragoza #180 La Perla, Callao - Perú

lontecperu.com



ALEJANDRO MARCO ANTONIO CHALCO ALFARO  
 INGENIERO CIVIL  
 Reg. CIP N° 65673



173

172




# DECORLUZ®

## COTIZACIÓN

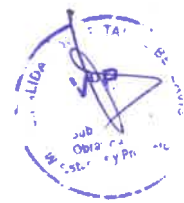
N° 20230425-01547

FECHA: 25/04/2023  
 SEÑORES: MUNICIPALIDAD DISTRITAL DE BELLAVISTA  
 DIRECCIÓN:  
 RUC:  
 PROYECTO: ALUMBRADO ORNAMENTAL - PARQUE SIMON BOLIVAR  
 REFERENCIA: ING. JAVIER CRUZ  
 CORREO:  
 TELEFONOS: 949 280 200

Ejecutivo de Ventas: Milagros Reyes  
 ventascorp@decorluzperu.com  
 998 176 078  
 Ejecutivo de Ventas: Luis Torres  
 ventascorp2@decorluzperu.com  
 981 416 138  
 Gerente General: Ciro Reyes Jimenez  
 ciroreyes@decorluzperu.com  
 997 213 589

| ITEM | DESCRIPCIÓN  | REFERENCIA | IMAGEN   | CANTIDAD | PRECIO UNITARIO | PRECIO TOTAL |
|------|--|------------|--|----------|-----------------|--------------|
| 1    | LUMINARIA DE ALUMBRADO PUBLICO DL AREA LED 70W 8400LM - 6500K 50000Hrs.<br>LUMINARIA FABRICADA EN BASE ALUMINIO FUNDIDO, DIFUSOR TEMPLADO EN POLICARBONATO, CHIP CREE, DRIVER LIFUD, EQUIPADO. |            |  | 75       | \$ 73.94        | \$ 5,545.50  |
|      |  |            |  |          | SUB TOTAL:      | \$ 5,545.50  |
|      |  |            |  |          | IGV 18%         | \$ 998.19    |
|      |  |            |  |          | TOTAL:          | \$ 6,543.69  |

| CONDICIONES COMERCIALES |                         | NUMEROS DE CUENTA             |                         | DECORLUZ S.A.C.  |
|-------------------------|-------------------------|-------------------------------|-------------------------|--|
| Forma de pago:          | CONTADO                 | BBVA CONTINENTAL SOLES:       | 0011-0175-0100073350    | Dir: Jr. San Joaquin Mz. 1 - 9 - Los Olivos, Lima - Perú |
| Tiempo de entrega:      | 5 DIAS EMITIDA LA ORDEN | BBVA CONTINENTAL SOLES CCI:   | 011-175-000100073350-79 | Ruc: 20605785752   |
| Lugar de entrega:       | según lo coordinado     | BBVA CONTINENTAL DOLARES:     | 0011-0175-0100073369    | Telf: (511) 427 - 2281                                   |
| Garantía:               | 1 año                   | BBVA CONTINENTAL DOLARES CCI: | 011-175-000100073369-79 | web: www.decorluzperu.com                                |



  
 ALEJANDRO MARCO ANTONIO CRUZ  
 INGENIERO CIVIL  
 Reg. CIP N° 65673





Utensilios y platos

# Maceta Romano gris 46x46x38cm

TRAMONTINA | SKU: 140604

Precio lista **S/ 219**

**Calcula** tus cuotas con Tarjeta oh!

Solo quedan 2 unidades disponibles de stock online



1



Agrega

*Alfo*  
ALEJANDRO MARCO ANTONIO CHALCO ALFARO  
INGENIERO CIVIL  
Reg. CIP N° 65673



Obtén hasta S/20 de dscto. adicional con Agora PAY  
**¡Descarga la app y ahorra!**



**¡Recibe S/100 en compra online más con Tarjeta oh! ¡P**



Vendido y despachado por: **Promart** [Ver términos y condiciones](#)

171

Asesor de Ventas: ORTIZ ZAMORA, NELAURIS JOSEFINA  
Email : VENTAS3\_CALLAO@FIORELLAREPRE.COM.PE  
Teléfono: 970364744

### COTIZACIÓN

Cotización N° CC\*2023-0011761083  
Fecha : 19/05/2023  
Moneda : Dolares Americanos

### TIPO DE CAMBIO

3.7300

### DATOS DEL CLIENTE

Razón Social: MUNICIPALIDAD DISTRITAL BELLAVISTA  
RUC: 20131369639  
Dirección: JR. BOLOGNESI NRO. 498 PROV. CONST. DEL CALLAO  
Referencia:  
Atención:

Nacional (Local):   
Exportación:  Incoterm:  
  
Teléfono:  
Correo:

Estimados señores:

Por la presente nos es grato hacerles llegar nuestra cotización por el siguiente material:

| ITEM | CANT. | UDM | PESO UNI | CODIGO    | PRODUCTO   | V. UNIT | V. TOTAL |
|------|-------|-----|----------|-----------|--|---------|----------|
| 1    | 1.00  | Pza | 14.38    | 805020200 | TUBO GALVANIZADO SERIE I (STANDAR) ISO 65 NPT X 6.4 MT. 1"     | 19.78   | 19.78    |
| 2    | 1.00  | Pza | 21.40    | 805020290 | TUBO GALVANIZADO SERIE I (STANDAR) ISO 65 NPT X 6.4 MT. 1.1/2" | 33.89   | 33.89    |
| 3    | 1.00  | Pza | 0.20     | 100215200 | CODO F.GALV. REFORZ. X 150 LBS. UL/FM 90 MECH 90 X 1"          | 0.81    | 0.81     |
| 4    | 1.00  | Pza | 0.40     | 100215290 | CODO F.GALV. REFORZ. X 150 LBS. UL/FM 90 MECH 90 X 1.1/2"      | 1.55    | 1.55     |
| 5    | 1.00  | Pza | 0.28     | 100245200 | TEE F. GALVANIZADO X 150 LBS. UL/FM 130 MECH 1"                | 1.08    | 1.08     |
| 6    | 1.00  | Pza | 0.56     | 100245290 | TEE F. GALVANIZADO X 150 LBS. UL/FM 130 MECH 1.1/2"            | 2.17    | 2.17     |
| 7    | 1.00  | Pza | 0.20     | 851011120 | VALVULA ESFERICA PASO TOTAL CIM 14 (11001074) 1/2"             | 7.25    | 7.25     |
| 8    | 1.00  | Pza | 0.32     | 851011160 | VALVULA ESFERICA PASO TOTAL CIM 14 (11007334) 3/4"             | 10.09   | 10.09    |
| 9    | 1.00  | Pza | 0.48     | 851011200 | VALVULA ESFERICA PASO TOTAL CIM 14 (11002575) 1"               | 14.29   | 14.29    |
| 10   | 1.00  | Pza | 1.18     | 851011290 | VALVULA ESFERICA PASO TOTAL CIM 14 (11002577) 1.1/2"           | 38.72   | 38.72    |
| 11   | 1.00  | Pza | 3.26     | 851011400 | VALVULA ESFERICA PASO TOTAL CIM 14 (11002580) 2.1/2"           | 122.69  | 122.69   |
| 12   | 1.00  | Pza | 0.69     | 851045290 | VALV. CH.CANASTILLA 150 LBS BCE CIM 95 (11002459) 1/2"         | 30.28   | 30.28    |
| 13   | 1.00  | Pza | 0.88     | 851048290 | VALV. CH. SWING PN16 BRONCE CIM 80 (11002479) 1/2"             | 41.77   | 41.77    |

PESO TOTAL APROX.

44.23 KG

VALOR DE VENTA \$ 324.36

I.G.V. \$ 58.38

IMPORTE TOTAL \$ 382.73

SON: TRESCIENTOS OCHENTA Y DOS Y 73/100 DÓLARES AMERICANOS

### CONDICIONES DE VENTA

Forma de Pago: CONTADO

Los precios unitarios no incluyen IGV (18%)

Validez de la Oferta: 19/05/2023 14:15:24

Tiempo de Entrega:

Esta cotización esta sujeta a variación sin previo aviso

Confirmar su pedido con orden de compra


(\*) Cancelación en soles T/C valido a la fecha de facturación, consultar con su vendedor


Todo pago del exterior por transferencia sera tipo OUR

"El cliente indicará si requiere los certificados de calidad"

Observaciones:

Sin otro particular y a la espera de sus gratas órdenes, quedamos de usted.

  
Yessenia T. Herrera Vargas  
INGENIERO AMBIENTAL Y SANITARIO  
C.I.P. N° 170181

  
ALEJANDRO MARCO  
INGENIERO CIVIL  
Reg. CIP N° 65673







**FIGRELLA**  
Representaciones S.A.C.  
Importador y Distribuidor  
"Fuerres como el Acero"

RUC: 20101256422  
Central: Calle Omicron 215 - Callao  
Sucursal: Calle Emilio Fort del Solar N° 161/169 - Santa Anita  
Central Telefónica: (01) 319-6160  
Email: ventas@fiorellarepre.com.pe  
www.fiorellarepre.com.pe

169

Asesor de Ventas: ORTIZ ZAMORA, NELAURIS JOSEFINA  
Email : VENTAS3\_CALLAO@FIGRELLAREPRE.COM.PE  
Teléfono: 970364744

**COTIZACIÓN**

Cotización N° CC\*2023-0011761083  
Fecha : 19/05/2023  
Moneda : Dolares Americanos

**TIPO DE CAMBIO**

**3.7300**

**DATOS DEL CLIENTE**

Razón Solcial: MUNICIPALIDAD DISTRITAL BELLAVISTA  
RUC: 20131369639  
Dirección: JR. BOLOGNESI NRO. 498 PROV. CONST. DEL CALLAO  
Referencia:  
Atención:

Nacional (Local):  X  
Exportación:  Incoterm:  
Teléfono:  
Correo:

Estimados señores:  
Por la presente nos es grato hacerles llegar nuestra cotización por el siguiente material:

| ITEM | CANT. | UDM | PESO UNI | CODIGO    | PRODUCTO   | V. UNIT | V. TOTAL |
|------|-------|-----|----------|-----------|--|---------|----------|
| 1    | 1.00  | Pza | 14.38    | 805020200 | TUBO GALVANIZADO SERIE I (STANDAR) ISO 65 NPT X 6.4 MT. 1"     | 19.78   | 19.78    |
| 2    | 1.00  | Pza | 21.40    | 805020290 | TUBO GALVANIZADO SERIE I (STANDAR) ISO 65 NPT X 6.4 MT. 1.1/2" | 33.89   | 33.89    |
| 3    | 1.00  | Pza | 0.20     | 100215200 | CODO F.GALV. REFORZ. X 150 LBS. UL/FM 90 MECH 90 X 1"          | 0.81    | 0.81     |
| 4    | 1.00  | Pza | 0.40     | 100215290 | CODO F.GALV. REFORZ. X 150 LBS. UL/FM 90 MECH 90 X 1.1/2"      | 1.55    | 1.55     |
| 5    | 1.00  | Pza | 0.28     | 100245200 | TEE F. GALVANIZADO X 150 LBS. UL/FM 130 MECH 1"                | 1.08    | 1.08     |
| 6    | 1.00  | Pza | 0.56     | 100245290 | TEE F. GALVANIZADO X 150 LBS. UL/FM 130 MECH 1.1/2"            | 2.17    | 2.17     |
| 7    | 1.00  | Pza | 0.20     | 851011120 | VALVULA ESFERICA PASO TOTAL CIM 14 (11001074) 1/2"             | 7.25    | 7.25     |
| 8    | 1.00  | Pza | 0.32     | 851011160 | VALVULA ESFERICA PASO TOTAL CIM 14 (11007334) 3/4"             | 10.09   | 10.09    |
| 9    | 1.00  | Pza | 0.48     | 851011200 | VALVULA ESFERICA PASO TOTAL CIM 14 (11002575) 1"               | 14.29   | 14.29    |
| 10   | 1.00  | Pza | 1.18     | 851011290 | VALVULA ESFERICA PASO TOTAL CIM 14 (11002577) 1.1/2"           | 38.72   | 38.72    |
| 11   | 1.00  | Pza | 3.26     | 851011400 | VALVULA ESFERICA PASO TOTAL CIM 14 (11002580) 2.1/2"           | 122.69  | 122.69   |
| 12   | 1.00  | Pza | 0.69     | 851045290 | VALV. CH.CANASTILLA 150 LBS BCE CIM 95 (11002459) 1/2"         | 30.28   | 30.28    |
| 13   | 1.00  | Pza | 0.88     | 851048290 | VALV. CH. SWING PN16 BRONCE CIM 80 (11002479) 1/2"             | 41.77   | 41.77    |



CUENTA CORRIENTE:  
DOL: 001-7395761-1-64  
SWIFT: BCPLPEPL

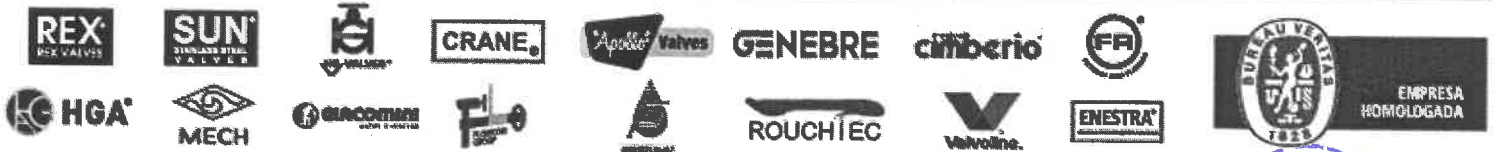
CUENTA CORRIENTE:  
DOL: 000574867  
SWIFT: BSUDPEPLXXX

CUENTA CORRIENTE:  
DOL: 0011-0362-01-00037490  
SWIFT: BCONPEPL

CUENTA CORRIENTE:  
DOL: 200-3327690277  
SWIFT: BINPPEPL

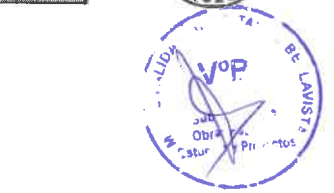
CUENTA CORRIENTE:  
DOL: 001461120535  
SWIFT: FINAPEPLXXX

CUENTA CORRIENTE:  
DOL: 000811090  
SWIFT: BSAPPEPLXXX



*[Signature]*  
Yessela T. Herrera Vargas  
INGENIERO AMBIENTAL Y SANTARIO  
C.I.P. N°: 170181

*[Signature]*  
ALEJANDRO MARCO - TIBICO CHALCO  
INGENIERO CIVIL  
Reg. CIP N° 65673



ra chancada



S/63.00

1

Añadir al carrito

Categoría: Agregados Etiqueta: arena gruesa

## Productos relacionados



DELIVERY: 388-7295/!

WhatsApp: 99814

Servicio de transporte suje

*[Signature]*  
ALEJANDRO MARCO ANTONIO CHALCO ALFARO  
INGENIERO CIVIL  
Reg. CIP N° 65673





GOLDFISH

Código: 119

# Pintura tráfico amarilla 1 gl

★★★★ 4.0 (1) [Escribir comentario](#)

Vendido por  [Sodimac](#)

S/ 96.50

Acumula hasta 96 CMR Puntos



**Despacho a domicilio**

[Revisar disponibilidad >](#)



**Retiro en tienda**

[Selecciona una tienda >](#)

xVOL 4% desde 4Und

1

+

Mi

Agrega

S/40 DE REG

CMR Puntos



*[Signature]*  
ALEJANDRO MARCO ANTONIO CHALCO ALFARO  
INGENIERO CIVIL  
Reg. CIP N° 65673

067



Ver más productos marca Total Fitness

Nuevo | +25 vendidos

## Pisos Para Gimnasio Peru Caucho Piso Hule Piso G)

★★★★★ (5)

# S/ 270

en 12x S/ 22<sup>50</sup> sin interés

Ver los medios de pago



Envío gratis a todo el país

Conoce los tiempos y las formas de

Calcular cuándo llega



Devolución gratis

Tienes 30 días desde que lo recibes

Conocer más

Talla: 1x2.00x6mm

 Guía de tallas

Al 100% le quedó como esperaba



*AM*  
ALEJANDRO MARCO  
INGENIERO CIVIL  
Reg. CIP N° 65673





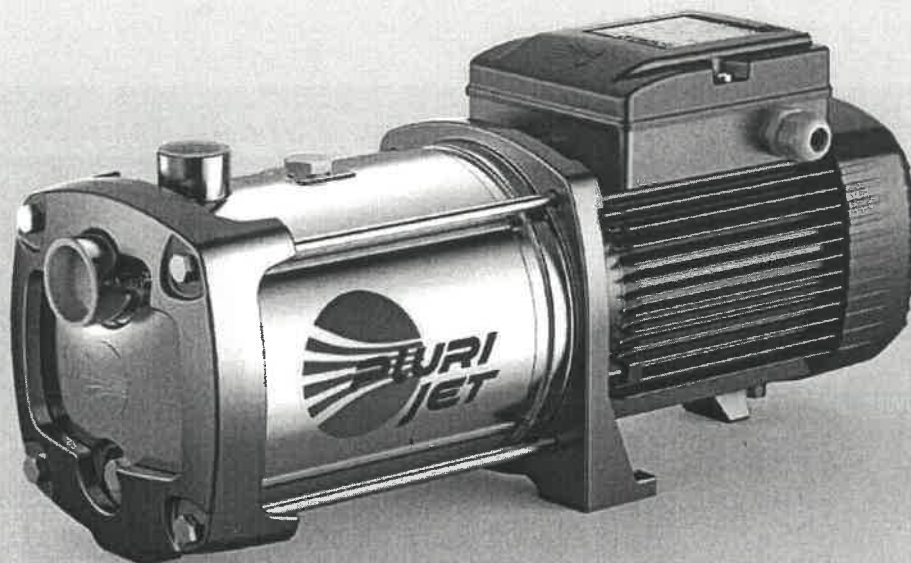
165

# PLURIJET 90-130-200

RODETES EN ACERO INOXIDABLE

Electrobombas multicelulares autocebantes

-  Agua limpia
-  Uso doméstico
-  Uso civil



## CAMPO DE PRESTACIONES

- Caudal hasta **200 l/min** (12 m<sup>3</sup>/h)
- Altura manométrica hasta **97 m**

## LÍMITES DE USO

- Altura de aspiración manométrica hasta **9 m** (HS)
- Temperatura del líquido de **-10 °C** hasta **+40 °C**
- Temperatura ambiente hasta **+40 °C**
- Presión máxima en el cuerpo de la bomba **10 bar**
- Funcionamiento continuo **S1**

## EJECUCIÓN Y NORMAS DE SEGURIDAD

EN 60335-1  
IEC 60335-1  
CEI 61-150

EN 60034-1  
IEC 60034-1  
CEI 2-3



## CERTIFICACIONES

Empresa con sistema de gestión certificado DNV  
ISO 9001: CALIDAD

## USOS E INSTALACIONES

Las electrobombas autocebantes **PLURIJET** son aconsejadas para aspirar agua limpia incluso con presencia de aire mezclado en el líquido bombeado y líquidos químicamente no agresivos para los materiales con los cuáles está hecha la bomba.

Por la silenciosidad, la confiabilidad y el bajo consumo energético, son aconsejables para el uso doméstico y civil, en particular para la presurización y distribución del agua acopladas con tanques de presurización, para la recuperación del agua de lluvia, para los sistemas de irrigación, etc.

La instalación se debe realizar en lugares cerrados, bien aireados y protegidos de la intemperie.

## PATENTES - MARCAS - MODELOS

- PLURIJET® Marca registrada n° 3974301
- Patente n° EP14755156.8



## EJECUCIÓN BAJO PEDIDO

- Cuerpo bomba con bocas roscadas NPT ANSI B 1.20.1
- Otros voltajes
- Protección IP X5

## GARANTIA

2 años según nuestras condiciones generales de venta

  
ALEJANDRO MARCO ANTONIO CHALCO ALFARO  
INGENIERO CIVIL  
Reg. CIP N° 65673

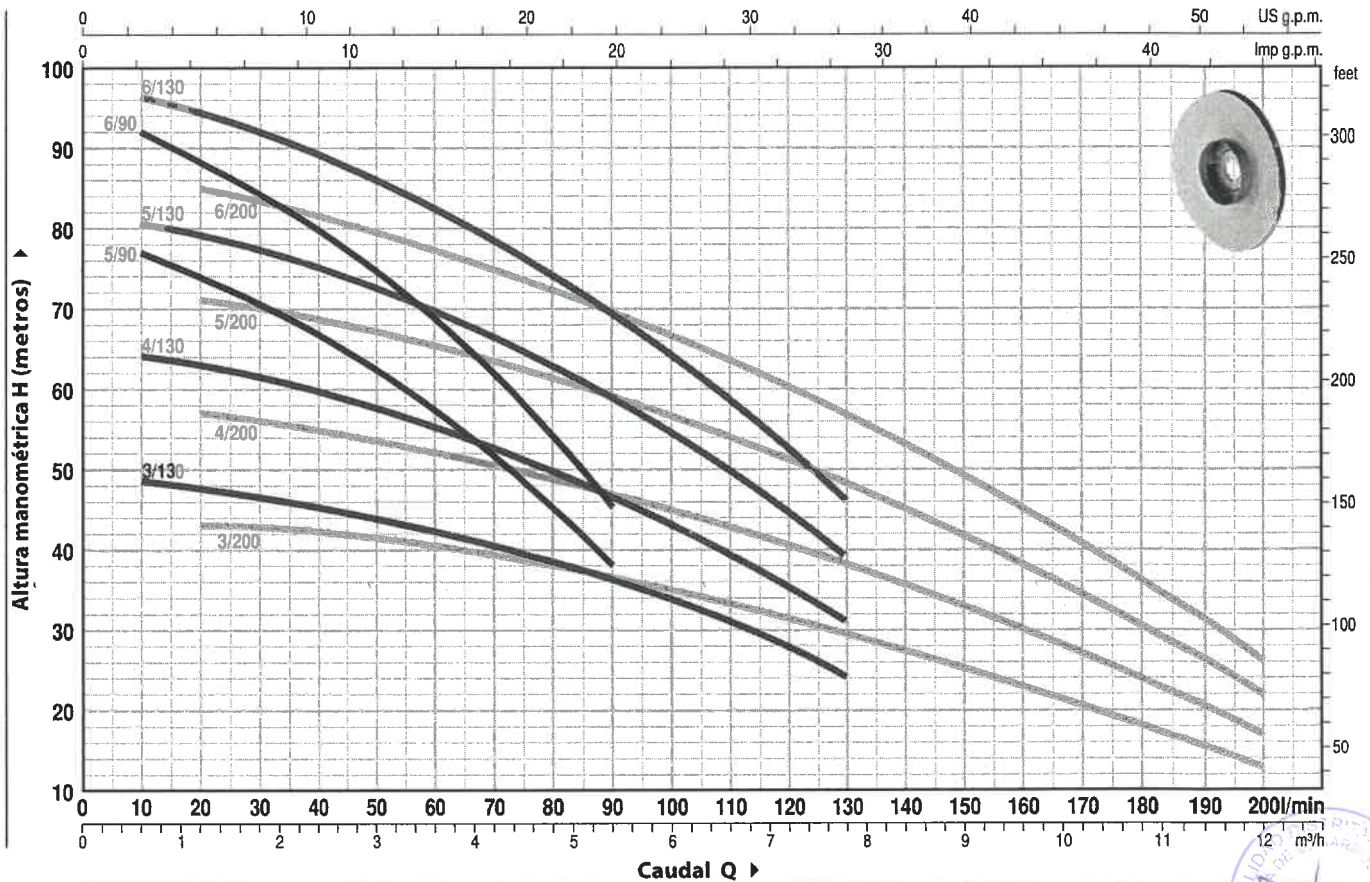
  
Yessenia T. Herrera Vargas  
INGENIERO AMBIENTAL Y SANITARIO  
C.I.P. N°: 170181



164

**CURVAS Y DATOS DE PRESTACIONES**

60 Hz n = 3450 min<sup>-1</sup> HS = 0 m



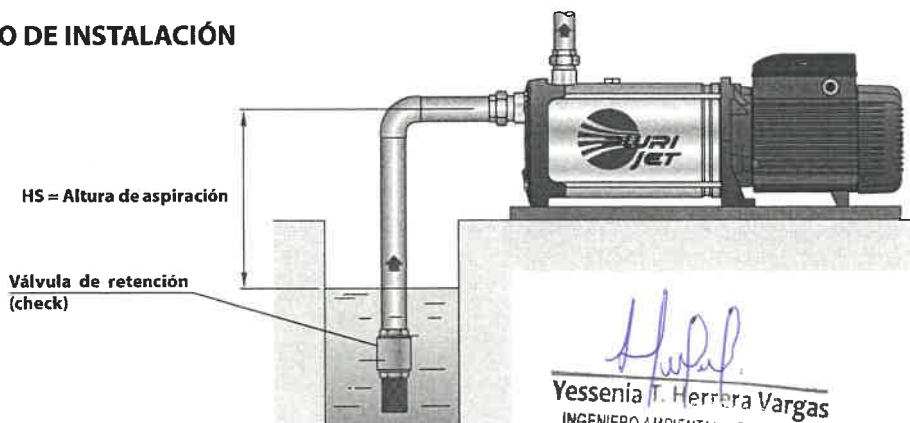
| MODELO          |                | POTENCIA (P <sub>2</sub> ) |     | Q     | H metros          |      |      |      |     |      |     |      |     |      |     |     |      |
|-----------------|----------------|----------------------------|-----|-------|-------------------|------|------|------|-----|------|-----|------|-----|------|-----|-----|------|
| Monofásica      | Trifásica      | kW                         | HP  |       | m <sup>3</sup> /h | 0    | 0.3  | 0.6  | 1.2 | 2.4  | 3.6 | 5.4  | 6.0 | 7.8  | 8.4 | 9.6 | 10.8 |
|                 |                |                            |     | l/min | 0                 | 5    | 10   | 20   | 40  | 60   | 90  | 100  | 130 | 140  | 160 | 180 | 200  |
| PLURIJETm 5/90  | PLURIJET 5/90  | 1.1                        | 1.5 | IE3   | 80                | 78   | 77   | 74   | 67  | 57   | 38  |      |     |      |     |     |      |
| PLURIJETm 6/90  | PLURIJET 6/90  | 1.5                        | 2   |       | 96                | 94   | 92   | 88   | 80  | 69   | 45  |      |     |      |     |     |      |
| PLURIJETm 3/130 | PLURIJET 3/130 | 1.1                        | 1.5 |       | 49                | 49   | 48.5 | 47.5 | 45  | 42.5 | 36  | 33.5 | 24  |      |     |     |      |
| PLURIJETm 4/130 | PLURIJET 4/130 | 1.5                        | 2   |       | 65                | 65   | 64   | 63   | 60  | 56   | 46  | 43   | 31  |      |     |     |      |
| PLURIJETm 5/130 | PLURIJET 5/130 | 1.8                        | 2.5 |       | 81                | 81   | 80.5 | 79   | 75  | 70   | 59  | 54   | 39  |      |     |     |      |
| -               | PLURIJET 6/130 | 2.2                        | 3   |       | 97                | 97   | 96.5 | 94.5 | 90  | 83   | 69  | 64   | 46  |      |     |     |      |
| PLURIJETm 3/200 | PLURIJET 3/200 | 1.1                        | 1.5 |       | 44                | 43.5 | 43.5 | 43   | 42  | 40.5 | 37  | 35   | 29  | 27.5 | 23  | 18  | 13   |
| PLURIJETm 4/200 | PLURIJET 4/200 | 1.5                        | 2   |       | 58                | 57.5 | 57.5 | 57   | 55  | 52.5 | 47  | 45   | 38  | 35.5 | 30  | 24  | 17   |
| PLURIJETm 5/200 | PLURIJET 5/200 | 1.8                        | 2.5 |       | 73                | 72   | 71.5 | 71   | 69  | 65.5 | 59  | 56.5 | 48  | 44.5 | 38  | 30  | 22   |
| -               | PLURIJET 6/200 | 2.2                        | 3   |       | 87                | 86   | 85.5 | 85   | 82  | 78   | 69  | 67   | 57  | 53   | 45  | 36  | 26   |

Q = Caudal H = Altura manométrica total HS = Altura de aspiración

Tolerancia de las curvas de prestación según EN ISO 9906 Grado 3B

▲ Clase de rendimiento del motor trifásico (IEC 60034-30-1)

**EJEMPLO DE INSTALACIÓN**



*[Signature]*  
ALEJANDRO MARCO ANTONIO CHALCO ALFARO  
INGENIERO CIVIL  
Reg. CIP N° 65573

*[Signature]*  
Yessenia T. Herrera Vargas  
INGENIERO AMBIENTAL Y SANITARIO  
C.I.P. N°: 170181



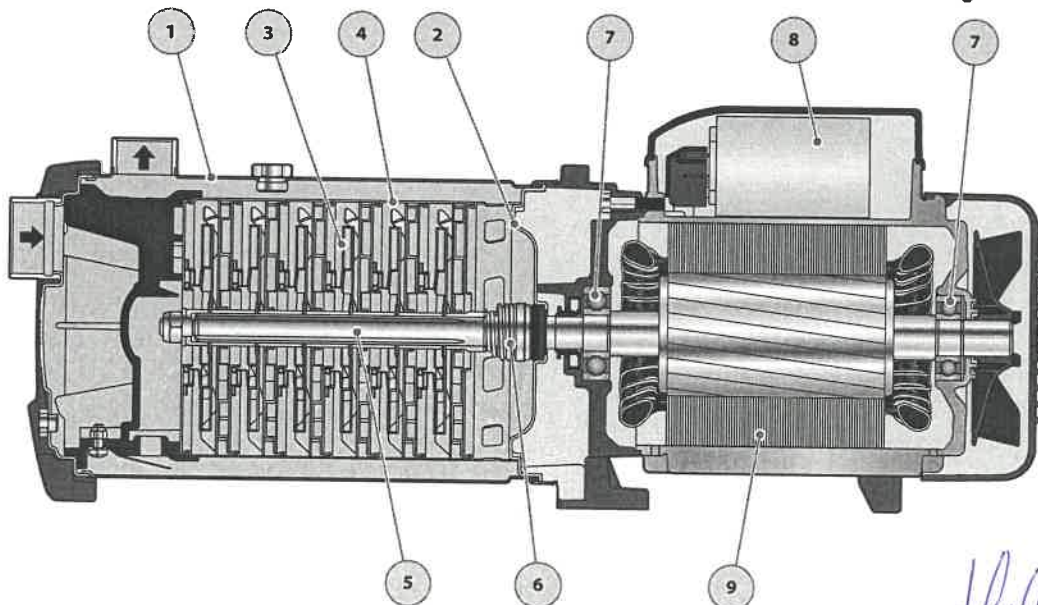
# PLURIJET 90-130-200

## POS. COMPONENTE CARACTERÍSTICAS CONSTRUCTIVAS

|                 |                       |  |                  |                    |                     |
|-----------------|-----------------------|--|------------------|--------------------|---------------------|
| 1               | <b>CUERPO BOMBA</b>   | Acero inoxidable AISI 304 con bocas roscadas ISO 228/1 |                  |                    |                     |
| 2               | <b>TAPA</b>           | Acero inoxidable AISI 304                              |                  |                    |                     |
| 3               | <b>RODETES</b>        | Acero inoxidable AISI 304                              |                  |                    |                     |
| 4               | <b>DIFUSORES</b>      | Acero inoxidable AISI 304                              |                  |                    |                     |
| 5               | <b>EJE MOTOR</b>      | Acero inoxidable AISI 431                              |                  |                    |                     |
| 6               | <b>SELLO MECANICO</b> | <i>Sello</i>   | <i>Eje</i>       | <i>Materiales</i>  |                     |
|                 |                       | <i>Modelo</i>  | <i>Diámetro</i>  | <i>Anillo fijo</i> | <i>Anillo móvil</i> |
|                 |                       | FN-18  | Ø 18 mm          | Grafito            | Cerámica NBR        |
| 7               | <b>RODAMIENTOS</b>    | 6304 2RS - C3 / 6204 ZZ - C3E                          |                  |                    |                     |
| 8               | <b>CONDENSADOR</b>    | <i>Electrobomba</i>                                    | <i>Capacidad</i> |                    |                     |
|                 |                       | <i>Monofásica</i>                                      | (220 V)          | (110 V ó 127 V)    |                     |
|                 |                       | PLURIJETm 5/90   |                  |                    |                     |
|                 |                       | PLURIJETm 3/130  | 31.5 µF - 450 VL | 60 µF - 250 VL     |                     |
|                 |                       | PLURIJETm 3/200  |                  |                    |                     |
|                 |                       | PLURIJETm 6/90   |                  |                    |                     |
|                 |                       | PLURIJETm 4/130  | 45 µF - 450 VL   | 80 µF - 250 VL     |                     |
| PLURIJETm 4/200 |                       |  |                  |                    |                     |
| PLURIJETm 5/130 | 50 µF - 450 VL        | -  |                  |                    |                     |
| PLURIJETm 5/200 |                       |  |                  |                    |                     |

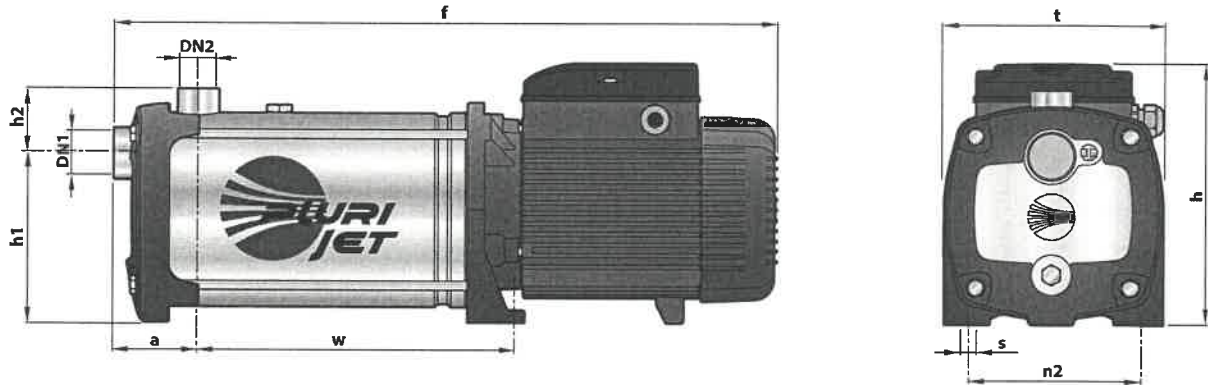
- 9 **MOTOR ELÉCTRICO**
- PLURIJETm:** monofásica 220 V - 60 Hz con protección térmica incorporada en el bobinado.  
**PLURIJET:** trifásica 220/380 V - 60 Hz o 220/440 V - 60 Hz.
- Las electrobombas trifásicas están equipadas con motores de alto rendimiento en clase IE3 (IEC 60034-30-1)
- Aislamiento: clase F
  - Protección: IP X4

ALEJANDRO MARCO ANTONIO CHALCO ALEJANDRO  
 INGENIERO CIVIL  
 Reg. CIP N° 6567



Yessenia T. Herrera Vargas  
 INGENIERO AMBIENTAL Y SANITARIO  
 C.I.P. N°: 170181

## DIMENSIONES Y PESOS



| MODELO          |                | BOCAS  |     | DIMENSIONES mm |     |     |     |    |     |     |     |    | kg   |      |
|-----------------|----------------|--------|-----|----------------|-----|-----|-----|----|-----|-----|-----|----|------|------|
| Monofásica      | Trifásica      | DN1    | DN2 | a              | f   | h   | h1  | h2 | t   | n2  | w   | s  | 1~   | 3~   |
| PLURIJETm 5/90  | PLURIJET 5/90  | 1 1/4" | 1"  | 73             | 549 | 228 | 145 | 56 | 185 | 145 | 245 | 11 | 20.4 | 20.5 |
| PLURIJETm 6/90  | PLURIJET 6/90  |        |     |                | 573 |     |     |    |     |     | 271 |    | 22.7 | 22.5 |
| PLURIJETm 3/130 | PLURIJET 3/130 |        |     |                | 497 |     |     |    |     |     | 193 |    | 18.5 | 18.6 |
| PLURIJETm 4/130 | PLURIJET 4/130 |        |     |                | 523 |     |     |    |     |     | 219 |    | 20.5 | 20.6 |
| PLURIJETm 5/130 | PLURIJET 5/130 |        |     |                | 569 |     |     |    |     |     | 245 |    | 23.7 | 24.2 |
| -               | PLURIJET 6/130 |        |     |                | 595 |     |     |    |     |     | 271 |    | -    | 25.3 |
| PLURIJETm 3/200 | PLURIJET 3/200 |        |     |                | 497 |     |     |    |     |     | 193 |    | 18.5 | 18.6 |
| PLURIJETm 4/200 | PLURIJET 4/200 |        |     |                | 523 |     |     |    |     |     | 219 |    | 20.6 | 20.6 |
| PLURIJETm 5/200 | PLURIJET 5/200 |        |     |                | 569 |     |     |    |     |     | 245 |    | 24.7 | 24.0 |
| -               | PLURIJET 6/200 |        |     |                | 595 |     |     |    |     |     | 271 |    | -    | 25.0 |

*Alf*  
ALEJANDRO MARCO ANTONIO CHALCO ALFARO  
INGENIERO CIVIL  
Reg. CIP N° 65673



## CONSUMO EN AMPERIOS

| MODELO          | TENSIÓN |        |        |
|-----------------|---------|--------|--------|
|                 | 220 V   | 110 V  | 127 V  |
| PLURIJETm 5/90  | 9.3 A   | 18.5 A | 16.1 A |
| PLURIJETm 6/90  | 11.0 A  | 22.0 A | 19.1 A |
| PLURIJETm 3/130 | 8.5 A   | 17.0 A | 14.7 A |
| PLURIJETm 4/130 | 11.0 A  | 22.0 A | 19.1 A |
| PLURIJETm 5/130 | 13.0 A  | 26.0 A | 22.5 A |
| PLURIJETm 3/200 | 8.6 A   | 17.2 A | 14.8 A |
| PLURIJETm 4/200 | 11.0 A  | 22.0 A | 19.1 A |
| PLURIJETm 5/200 | 13.0 A  | 26.0 A | 22.5 A |

| MODELO         | TENSIÓN |       |       |       |
|----------------|---------|-------|-------|-------|
|                | 220 V   | 380 V | 220 V | 440 V |
| PLURIJET 5/90  | 7.0 A   | 4.0 A | 5.5 A | 3.5 A |
| PLURIJET 6/90  | 7.5 A   | 4.3 A | 7.0 A | 4.0 A |
| PLURIJET 3/130 | 6.0 A   | 3.4 A | 5.2 A | 3.2 A |
| PLURIJET 4/130 | 7.0 A   | 4.0 A | 5.5 A | 3.5 A |
| PLURIJET 5/130 | 9.0 A   | 5.2 A | 8.3 A | 4.8 A |
| PLURIJET 6/130 | 10.0 A  | 5.8 A | 9.6 A | 5.6 A |
| PLURIJET 3/200 | 7.0 A   | 4.0 A | 5.5 A | 3.5 A |
| PLURIJET 4/200 | 7.5 A   | 4.3 A | 7.0 A | 4.0 A |
| PLURIJET 5/200 | 9.0 A   | 5.2 A | 8.3 A | 4.8 A |
| PLURIJET 6/200 | 10.0 A  | 5.8 A | 9.6 A | 5.6 A |

*Herrera*  
Yessenia T. Herrera Vargas  
INGENIERO AMBIENTAL Y SANITARIO  
C.I.P. N°: 170181





# PLURIJET 80-100




## Electrobombas multicelulares autocebantes

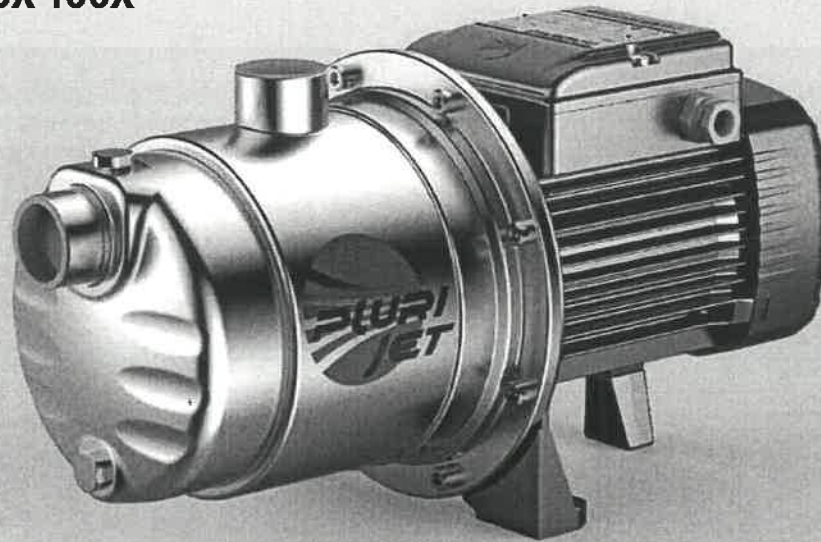


**PLURIJET 80-100**  
Rodete: **acero inoxidable AISI 304**



**PLURIJET 80X-100X**  
Rodete: **Noryl**

-  Agua limpia
-  Uso doméstico
-  Uso civil



### CAMPO DE PRESTACIONES

- Caudal hasta **130 l/min** (7.8 m<sup>3</sup>/h)
- Altura manométrica hasta **52 m**

### LÍMITES DE USO

- Altura de aspiración manométrica hasta **9 m** (HS)
- Temperatura del líquido de **-10 °C** hasta **+40 °C**
- Temperatura ambiente hasta **+40 °C**
- Presión máxima en el cuerpo de la bomba **6 bar**
- Funcionamiento continuo **S1**

### EJECUCIÓN Y NORMAS DE SEGURIDAD

EN 60335-1  
IEC 60335-1  
CEI 61-150

EN 60034-1  
IEC 60034-1  
CEI 2-3



### CERTIFICACIONES

Empresa con sistema de gestión certificado DNV  
ISO 9001: CALIDAD

### USOS E INSTALACIONES

Las electrobombas autocebantes **PLURIJET** son aconsejadas para aspirar agua limpia incluso con presencia de aire mezclado en el líquido bombeado y líquidos químicamente no agresivos para los materiales con los cuáles está hecha la bomba.

Por la silenciosidad, la confiabilidad y el bajo consumo energético, son aconsejables para el uso doméstico y civil, en particular para la presurización y distribución del agua acopladas con tanques de presurización, para la recuperación del agua de lluvia, para los sistemas de irrigación, etc.

La instalación se debe realizar en lugares cerrados, bien aireados y protegidos de la intemperie.

### PATENTES - MARCAS - MODELOS

- PLURIJET® Marca registrada n° 3974301

### EJECUCIÓN BAJO PEDIDO

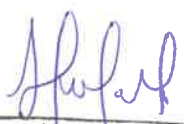
- Otros voltajes

### GARANTIA

2 años según nuestras condiciones generales de venta

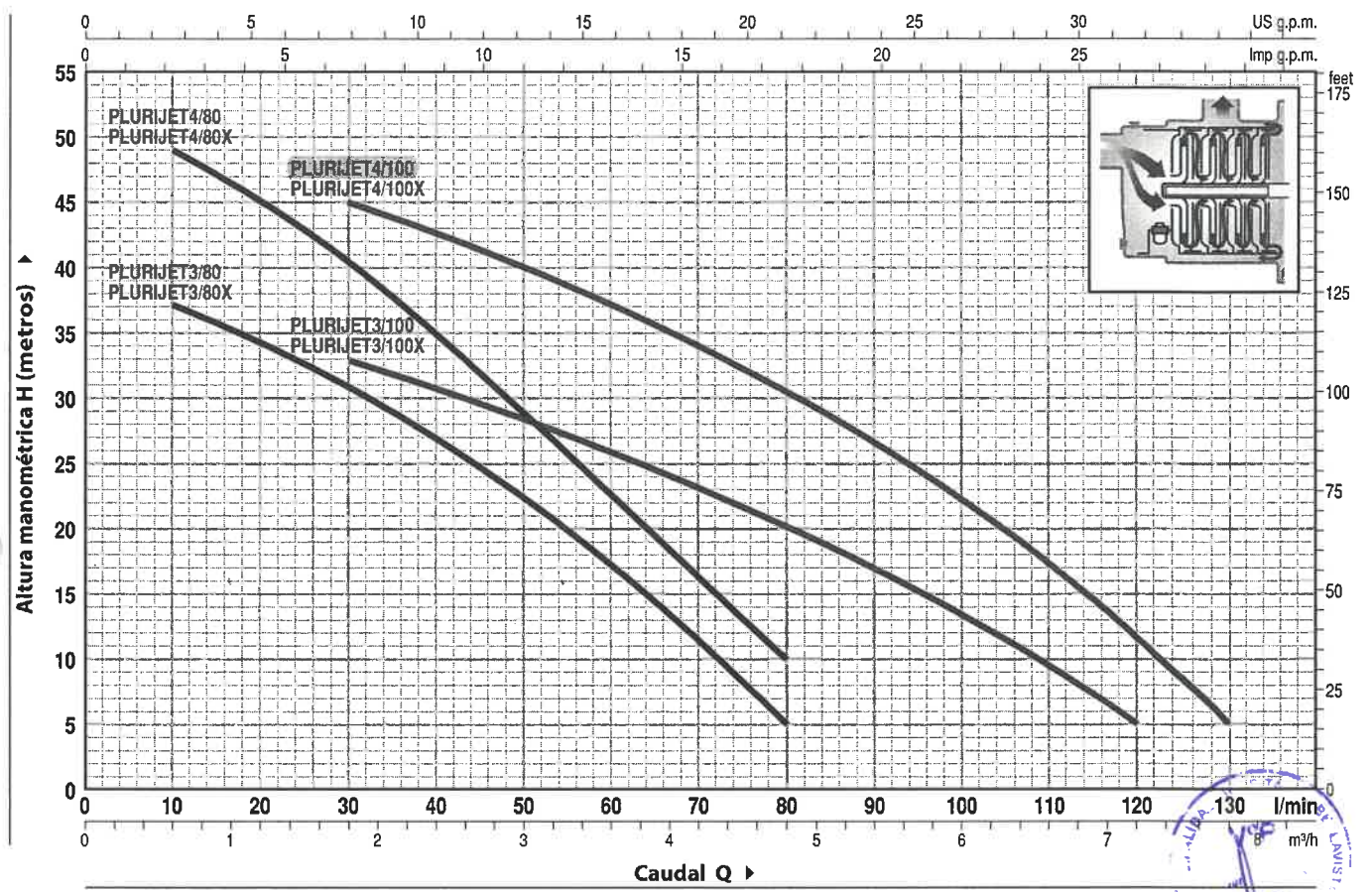


  
 ALEJANDRO MARCO ANTONIO CHALCO ALFARO  
 INGENIERO CIVIL  
 Reg. CIP N° 65673

  
 Yessenia T. Herrera Vargas  
 INGENIERO AMBIENTAL Y SANITARIO  
 C.I.P. N°: 170181

**CURVAS Y DATOS DE PRESTACIONES**

60 Hz n= 3450 min<sup>-1</sup> HS= 0 m



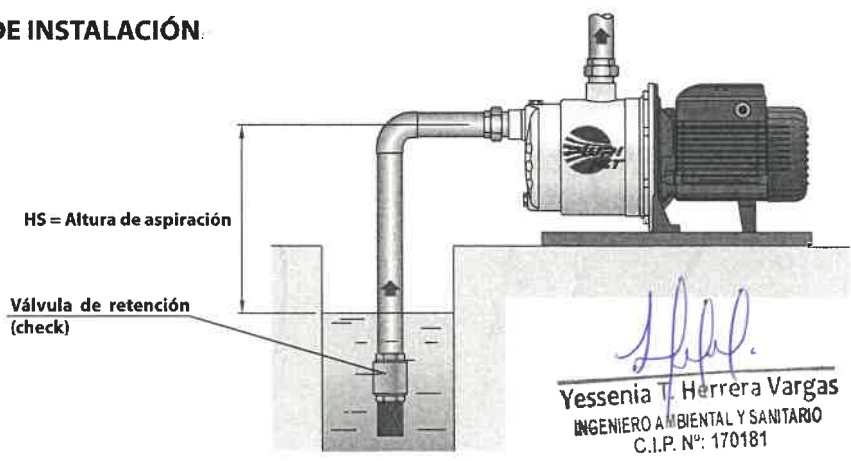
| MODELO           |                 | POTENCIA (P <sub>2</sub> ) |      | Q     | H metros |    |     |      |     |     |      |      |     |      |      |      |     |     |     |     |
|------------------|-----------------|----------------------------|------|-------|----------|----|-----|------|-----|-----|------|------|-----|------|------|------|-----|-----|-----|-----|
| Monofásica       | Trifásica       | kW                         | HP ▲ |       | m³/h     | 0  | 0.3 | 0.6  | 1.2 | 1.8 | 2.4  | 3.0  | 3.6 | 4.2  | 4.8  | 5.4  | 6.0 | 6.6 | 7.2 | 7.8 |
|                  |                 |                            |      | l/min | 0        | 5  | 10  | 20   | 30  | 40  | 50   | 60   | 70  | 80   | 90   | 100  | 110 | 120 | 130 |     |
| PLURIJETm 3/80   | PLURIJET 3/80   | 0.48                       | 0.65 | IE2   | 40       | 38 | 37  | 34.5 | 31  | 27  | 22.5 | 17   | 11  | 5    |      |      |     |     |     |     |
| PLURIJETm 3/80X  | PLURIJET 3/80X  |                            |      |       | 52       | 50 | 49  | 44.5 | 40  | 34  | 28.5 | 22.5 | 16  | 10   |      |      |     |     |     |     |
| PLURIJETm 4/80   | PLURIJET 4/80   | 0.55                       | 0.75 | IE2   | 38       | 37 | 36  | 34.5 | 33  | 31  | 28   | 26   | 23  | 20   | 17   | 13.5 | 10  | 5   |     |     |
| PLURIJETm 4/80X  | PLURIJET 4/80X  |                            |      |       | 50       | 50 | 49  | 47   | 45  | 42  | 39.5 | 37   | 34  | 30.5 | 26.5 | 22   | 17  | 11  | 5   |     |
| PLURIJETm 3/100  | PLURIJET 3/100  | 0.55                       | 0.75 | IE3   | 50       | 50 | 49  | 47   | 45  | 42  | 39.5 | 37   | 34  | 30.5 | 26.5 | 22   | 17  | 11  | 5   |     |
| PLURIJETm 3/100X | PLURIJET 3/100X |                            |      |       | 50       | 50 | 49  | 47   | 45  | 42  | 39.5 | 37   | 34  | 30.5 | 26.5 | 22   | 17  | 11  | 5   |     |
| PLURIJETm 4/100  | PLURIJET 4/100  | 0.75                       | 1    | IE3   | 50       | 50 | 49  | 47   | 45  | 42  | 39.5 | 37   | 34  | 30.5 | 26.5 | 22   | 17  | 11  | 5   |     |
| PLURIJETm 4/100X | PLURIJET 4/100X |                            |      |       | 50       | 50 | 49  | 47   | 45  | 42  | 39.5 | 37   | 34  | 30.5 | 26.5 | 22   | 17  | 11  | 5   |     |

Q = Caudal H = Altura manométrica total HS = Altura de aspiración

Tolerancia de las curvas de prestación según EN ISO 9906 Grado 3B.

▲ Clase de rendimiento del motor trifásico (IEC 60034-30-1)

**EJEMPLO DE INSTALACIÓN**



*[Signature]*  
ALEJANDRO MARCO ANTONIO CHALCO ALFARO  
INGENIERO CIVIL  
Reg. CIP N° 85673

*[Signature]*  
Yessenia T. Herrera Vargas  
INGENIERO AMBIENTAL Y SANITARIO  
C.I.P. N°: 170181



# PLURIJET 80-100

## POS. COMPONENTE CARACTERÍSTICAS CONSTRUCTIVAS

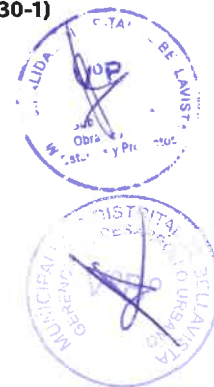
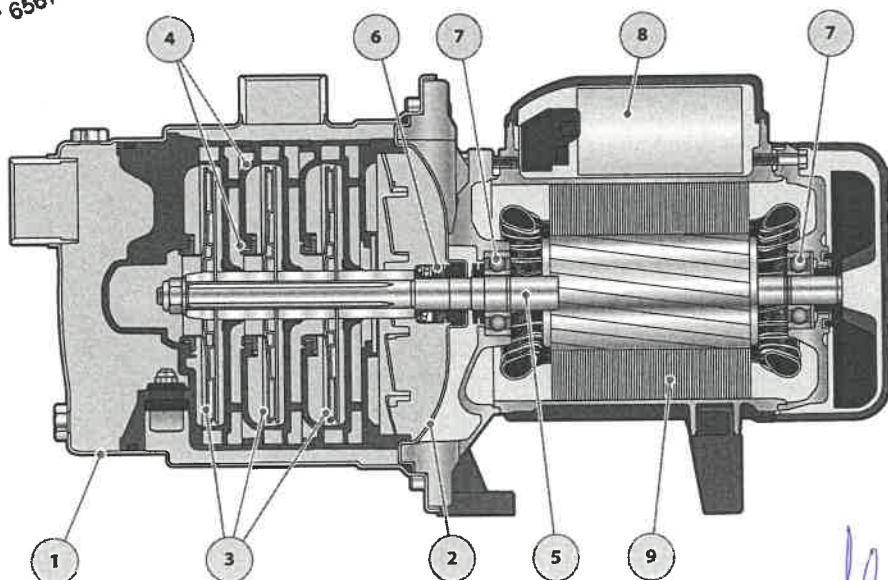
|   |                       |  |                        |                        |                                       |
|---|-----------------------|--|------------------------|------------------------|---------------------------------------|
| 1 | <b>CUERPO BOMBA</b>   | Acero inoxidable AISI 304 con bocas roscadas ISO 228/1 |                        |                        |                                       |
| 2 | <b>TAPA</b>           | Acero inoxidable AISI 304                              |                        |                        |                                       |
| 3 | <b>RODETES</b>        | Acero inoxidable AISI 304                              |                        |                        |                                       |
| 4 | <b>DIFUSORES</b>      | Noryl con anillos antidesgaste                         |                        |                        |                                       |
| 5 | <b>EJE MOTOR</b>      | Acero inoxidable AISI 431                              |                        |                        |                                       |
| 6 | <b>SELLO MECANICO</b> | <i>Sello</i>   | <i>Eje</i>             | <i>Anillo fijo</i>     | <i>Materiales</i>                     |
|   |                       | <i>Modelo</i>  | <i>Diámetro</i>        |                        | <i>Anillo móvil</i> <i>Elastómero</i> |
|   |                       | AR-13  | Ø 13 mm                | Cerámica               | Grafito    NBR                        |
| 7 | <b>RODAMIENTOS</b>    | <i>Electrobomba</i>                                    | <i>Modelo</i>          |                        |                                       |
|   |                       | PLURIJET 3/80  | 6202 ZZ - C3 / 6201 ZZ |                        |                                       |
|   |                       | PLURIJET 3/100   | 6202 ZZ - C3 / 6201 ZZ |                        |                                       |
|   |                       | PLURIJET 4/80  | 6203 ZZ / 6203 ZZ      |                        |                                       |
|   |                       | PLURIJET 4/100   | 6203 ZZ / 6203 ZZ      |                        |                                       |
| 8 | <b>CONDENSADOR</b>    | <i>Electrobomba</i>                                    | <i>Capacidad</i>       |                        |                                       |
|   |                       | <i>Monofásica</i>                                      | <i>(220 V)</i>         | <i>(110 V ó 127 V)</i> |                                       |
|   |                       | PLURIJETm 3/80   | 12.5 µF - 450 VL       | 25 µF - 250 VL         |                                       |
|   |                       | PLURIJETm 4/80   | 14 µF - 450 VL         | 25 µF - 250 VL         |                                       |
|   |                       | PLURIJETm 3/100  | 20 µF - 450 VL         | 60 µF - 300 VL         |                                       |
|   |                       | PLURIJETm 4/100  | 20 µF - 450 VL         | 60 µF - 300 VL         |                                       |

9 **MOTOR ELÉCTRICO** **PLURIJETm:** monofásica 220 V - 60 Hz con protección térmica incorporada en el bobinado.  
**PLURIJET:** trifásica 220/380 V - 60 Hz o 220/440 V - 60 Hz.

→ Las electrobombas trifásicas están equipadas con motores de alto rendimiento en clase IE2 hasta P<sub>2</sub>=0.55 kW y en clase IE3 desde P<sub>2</sub>=0.75 kW (IEC 60034-30-1)

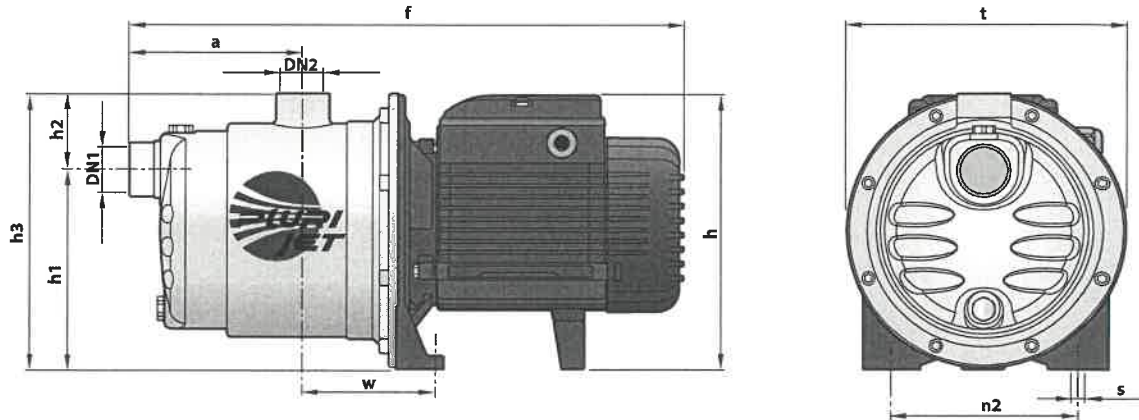
- Aislamiento: clase F
- Protección: IP X4

*[Firma]*  
 ALEJANDRO MARCO ANTONIO CHALCO ALFARO  
 INGENIERO CIVIL  
 Reg. CIP N° 65673



*[Firma]*  
 Yessenia T. Herrera Vargas  
 INGENIERO AMBIENTAL Y SANITARIO  
 C.I.P. N°: 170181

**DIMENSIONES Y PESOS**



| MODELO          |                | BOCAS |     | DIMENSIONES mm |     |       |     |    |     |     |     |    |   | kg  |      |
|-----------------|----------------|-------|-----|----------------|-----|-------|-----|----|-----|-----|-----|----|---|-----|------|
| Monofásica      | Trifásica      | DN1   | DN2 | a              | f   | h     | h1  | h2 | h3  | t   | n2  | w  | s | 1~  | 3~   |
| PLURIJETm 3/80  | PLURIJET 3/80  | 1"    | 1"  | 113            | 367 | 182   | 132 | 51 | 183 | 182 | 120 | 87 | 9 | 7.8 | 7.8  |
| PLURIJETm 4/80  | PLURIJET 4/80  |       |     | 138            | 392 |       |     |    |     |     |     |    |   | 8.9 | 8.4  |
| PLURIJETm 3/100 | PLURIJET 3/100 |       |     | 113            | 367 | 8.4   |     |    |     |     |     |    |   | 7.8 |      |
| PLURIJETm 4/100 | PLURIJET 4/100 |       |     | 138            | 410 | 202 * |     |    |     |     |     |    |   | 10  | 11.2 |

(\*) h=221 mm para versión monofásica en 110 V

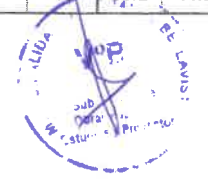
**CONSUMO EN AMPERIOS**

| MODELO          | TENSIÓN |        |        |
|-----------------|---------|--------|--------|
|                 | 220 V   | 110 V  | 127 V  |
| PLURIJETm 3/80  | 3.4 A   | 6.9 A  | 5.9 A  |
| PLURIJETm 4/80  | 4.5 A   | 9.0 A  | 7.8 A  |
| PLURIJETm 3/100 | 5.0 A   | 10.0 A | 9.5 A  |
| PLURIJETm 4/100 | 6.2 A   | 12.0 A | 10.7 A |

| MODELO         | TENSIÓN |       |       |       |
|----------------|---------|-------|-------|-------|
|                | 220 V   | 380 V | 220 V | 440 V |
| PLURIJET 3/80  | 2.3 A   | 1.3 A | 2.4 A | 1.3 A |
| PLURIJET 4/80  | 3.0 A   | 1.7 A | 2.9 A | 1.7 A |
| PLURIJET 3/100 | 3.0 A   | 1.7 A | 2.9 A | 1.7 A |
| PLURIJET 4/100 | 4.5 A   | 2.6 A | 4.1 A | 2.3 A |

**PALETIZADO**

| MODELO          |                | PARA GRUPAJE | PARA CONTAINER |
|-----------------|----------------|--------------|----------------|
| Monofásica      | Trifásica      | n° bombas    | n° bombas      |
| PLURIJETm 3/80  | PLURIJET 3/80  | 84           | 108            |
| PLURIJETm 4/80  | PLURIJET 4/80  | 72           | 108            |
| PLURIJETm 3/100 | PLURIJET 3/100 | 84           | 108            |
| PLURIJETm 4/100 | PLURIJET 4/100 | 72           | 108            |




*Handwritten signature*  
ALEJANDRO MARCO ANTONIO  
INGENIERO CIVIL  
Reg. CIP N° 65673

Yessenia T. Herrera Vargas  
INGENIERO AMBIENTAL Y SANITARIO  
C.I.P. N°: 170181

*Handwritten signature*  
Yessenia T. Herrera Vargas  
INGENIERO AMBIENTAL Y SANITARIO  
C.I.P. N°: 170181





 Despacho desde **24 Hrs.**

**Thinner Acrílico P-55 3 litros**

Issa

SKU: 53904

**S/ 24.<sup>10</sup>**

- 1 +

**Agregar**



  
.....  
**ALEJANDRO MARCO ANTONIO CHALCO ALFARO**  
INGENIERO CIVIL  
Reg. CIP N° 65673

**ANIBAL** E.I.R.L.

MATERIALES ELECTRICOS  
PARA LA INDUSTRIA Y  
DOMESTICOS

**NOTA DE VENTA**

0001- N° 001352

V. OSCAR R. BENAVIDES 216 PSJ. B TDA. 1088  
PRIMER PISO C.C. PLAZA FERRETERO - LIMA  
☎ 943 225 724

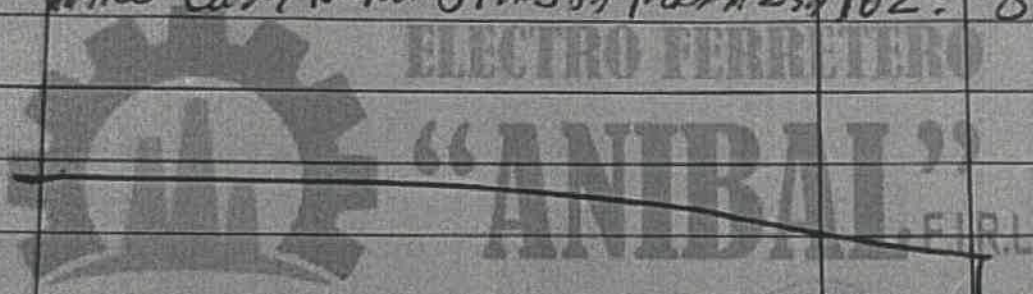
| DIA | MES | AÑO |
|-----|-----|-----|
| 25  | 04  | 23  |

**ABB** **MENNEKES** **INDECO** **bticino** **PHILIPS** **CHNT** **LS**

COTIZACIÓN

D.N.I.:

| ITEM | CANT. | DESCRIPCION                           | P. UNIT. | IMPORTE  |
|------|-------|---------------------------------------|----------|----------|
| 01   | 30.00 | MTRO CABLE NYLON 3x1x4 TIGERON 4U     | 16 =     | 480.00   |
| 02   | 154   | MTRO CABLE NYLON 3x1x6 TIGERON 4U     | 28 =     | 4312.00  |
| 03   | 64    | MTRO CABLE NYLON 3x1x10 TIGERON 10U   | 38 =     | 2432.00  |
| 04   | 865   | MTRO CABLE NYLON 2x1x4 TIGERON 4U     | 12 =     | 10380.00 |
| 05   | 51    | MTRO CABLE NYLON 2x1x6 TIGERON 6U     | 21 =     | 1071.00  |
| 06   | 80    | MTRO CABLE NYLON 3x1x3.5 TIGERON 2.5U | 102 =    | 8160.00  |
| 07   |       |                                       |          |          |
| 08   |       |                                       |          |          |
| 09   |       |                                       |          |          |
| 10   |       |                                       |          |          |
| 12   |       |                                       |          |          |
| 13   |       |                                       |          |          |
| 14   |       |                                       |          |          |
| 15   |       |                                       |          |          |
| 16   |       |                                       |          |          |



ALEJANDRO MARCO ANTONIO CHALCO ALVARO  
INGENIERO CIVIL  
Reg. CIP N° 65673

TOTAL 26'835.00

|  |                           |       |    |
|--|---------------------------|-------|----|
| SON:                                     |                           |       |    |
| Cta. Cte. BCP 19105685362088             | CCI: 00219110568536208859 | TOTAL | SI |
| Cta. Cte. BCP Soles: 19140159018063      | CCI: 00219114015901806353 | A CTA | SI |
| Cta. Cte. BBVA Soles: 001101030200577442 | CCI: 01110300020057744293 | SALDO | SI |
| Cta. Cte. BBVA Soles: 001101010200664727 | CCI: 01110100020066472731 | Firma |    |