

MUNICIPALIDAD  
DISTRITAL DE  
BELLAVISTA  
GERENCIA DE DESARROLLO  
URBANO  
SUB GERENCIA DE OBRAS PUBLICAS,  
ESTUDIOS Y PROYECTOS



PROYECTO:  
"CREACION DE  
CICLOVIA EN LOS  
TRAMOS 1,2,3,4 Y 5  
DEL DISTRITO DE  
BELLAVISTA -  
PROVINCIA  
CONSTITUCIONAL  
DEL CALLAO -  
DEPARTAMENTO  
DE CALLAO"

INGENIERO CIVIL  
FERNANDO RABLY RAMIREZ  
Reg. CIP N° 228601

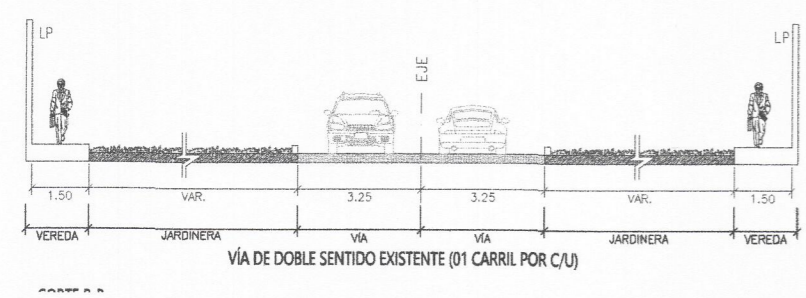
ESPECIALIDAD:  
ARQUITECTURA

NOMBRE DEL PLANO:  
CA. J. SANTOS  
CHOCANO -  
PLANO 07

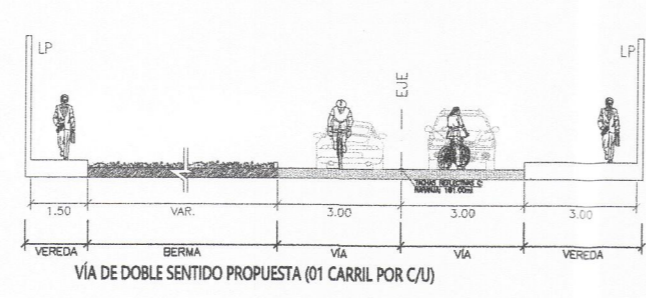
CARACTERÍSTICAS:  
Calle J. Santos  
Chocano tramo Pq.  
Confraternidad -  
Calle Ricardo Palma

LAMINA:  
PL-71

FECHA:  
ABR. 2023  
ESCALA:  
INDICADA



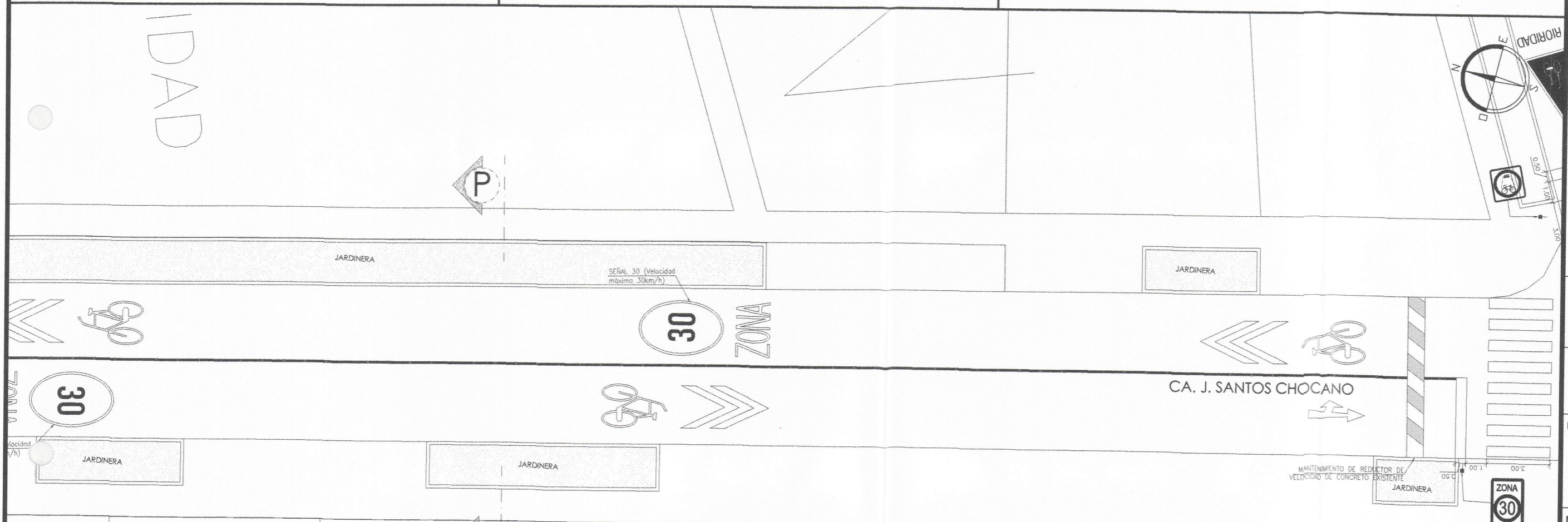
SECCIÓN DE VÍA P-P EXISTENTE  
ESC: 1/200



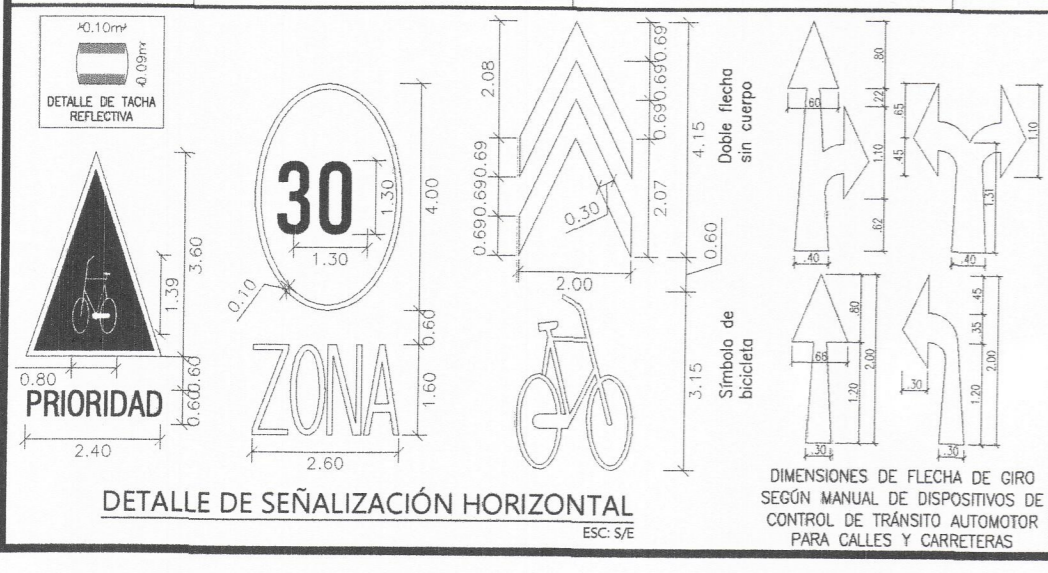
SECCIÓN DE VÍA P-P PROPUESTA  
ESC: 1/200



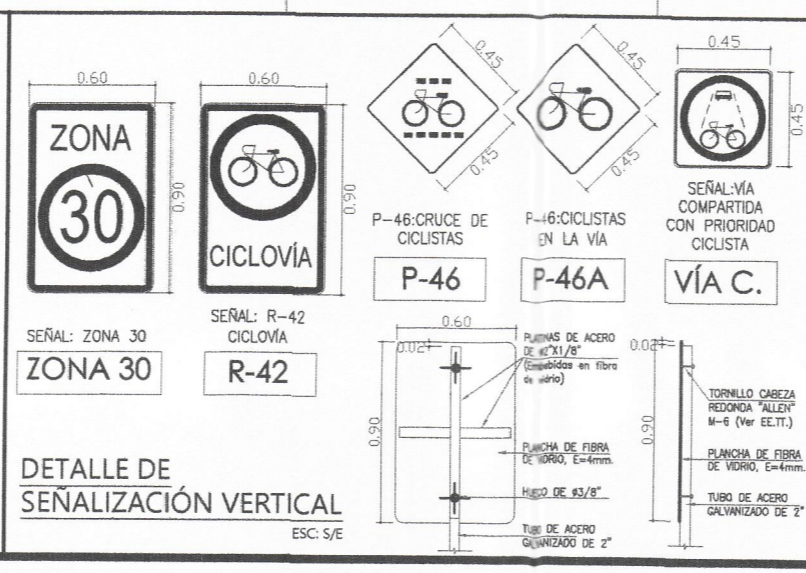
PLANO GENERAL CICLOVIAS - DISTRITO DE BELLAVISTA  
ESC: 1/25 000



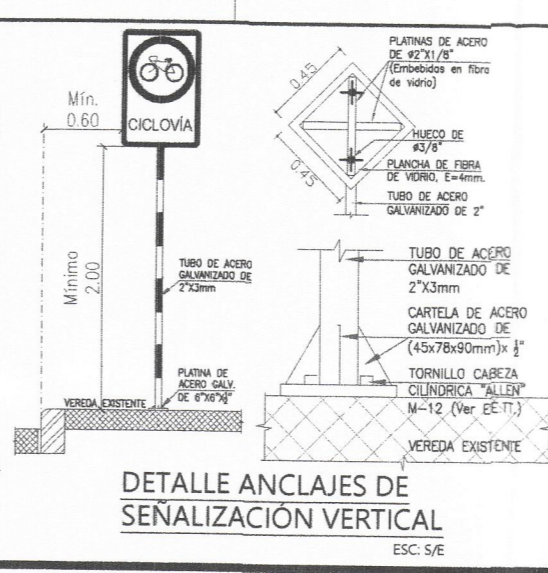
CA. J. SANTOS CHOCANO - PLANO 07  
ESC: 1/200



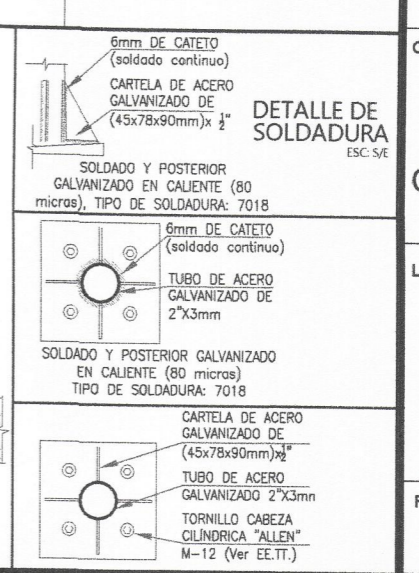
DETALLE DE SEÑALIZACIÓN HORIZONTAL  
ESC: 5/E



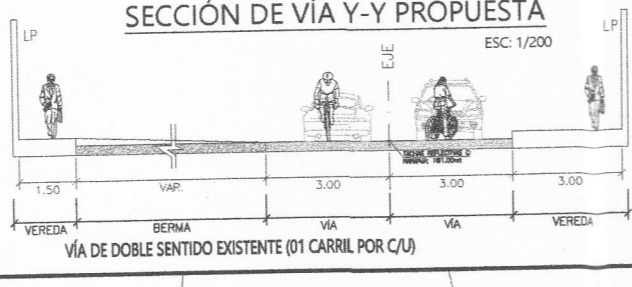
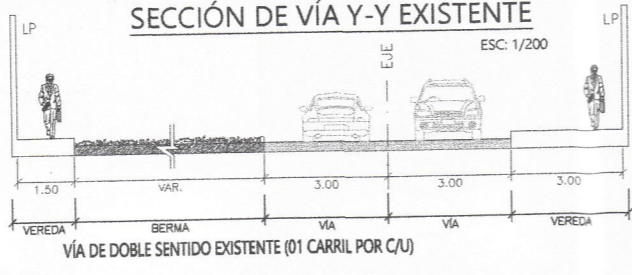
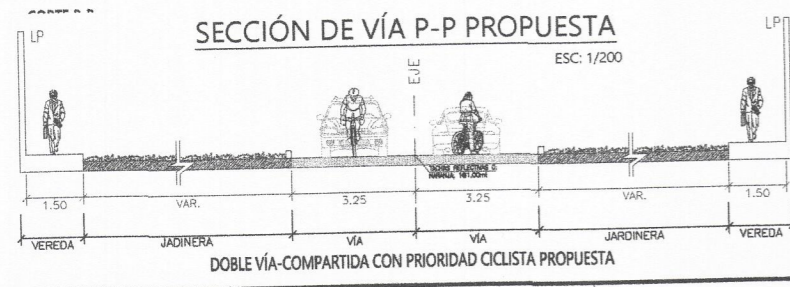
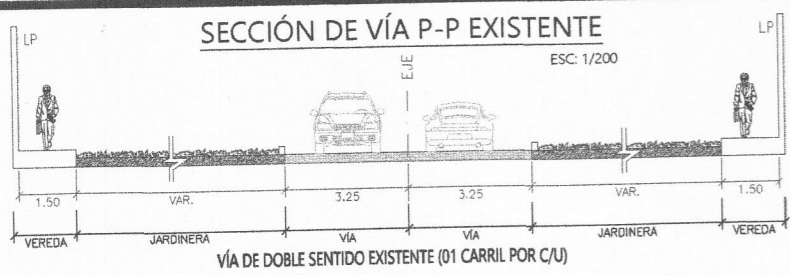
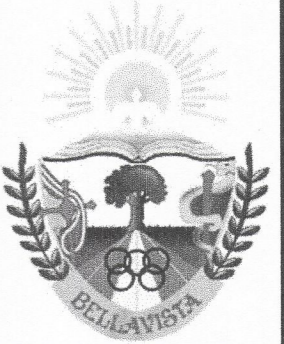
DETALLE DE SEÑALIZACIÓN VERTICAL  
ESC: 5/E



DETALLE ANCLAJES DE SEÑALIZACIÓN VERTICAL  
ESC: 5/E



DETALLE DE SOLDADURA  
ESC: 5/E



"CREACION DE CICLOVIA EN LOS TRAMOS 1,2,3,4 Y 5 DEL DISTRITO DE BELLAVISTA - PROVINCIA CONSTITUCIONAL DEL CALLAO - DEPARTAMENTO DE CALLAO"

GDU:  
Ing. Edinson Ilave Huayanay  
CIP 89137

SGOPEP:  
Ing. Victor Jaime Luna Llanos  
CIP 89862

ESPECIALIDAD:  
ARQUITECTURA

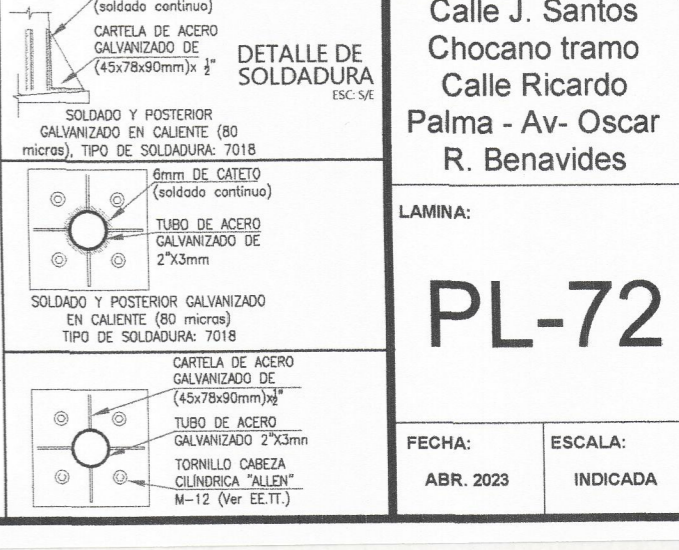
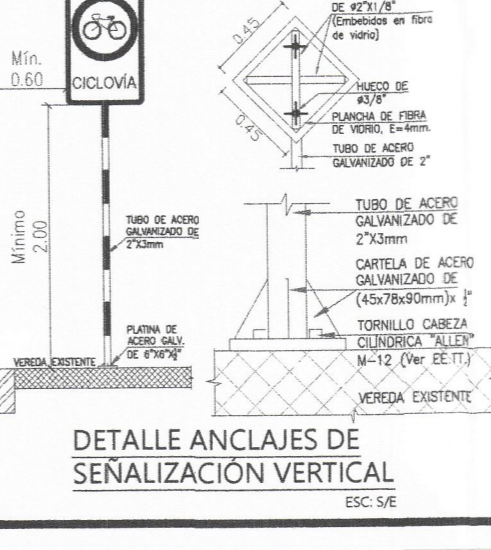
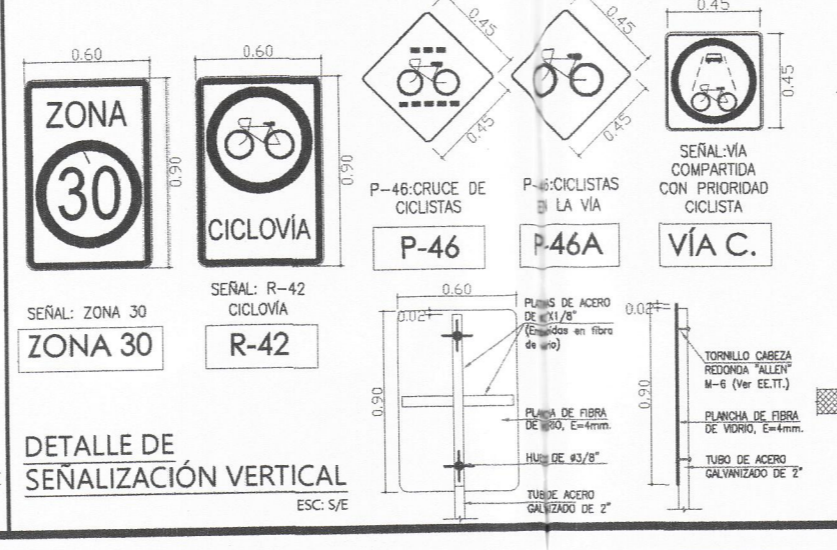
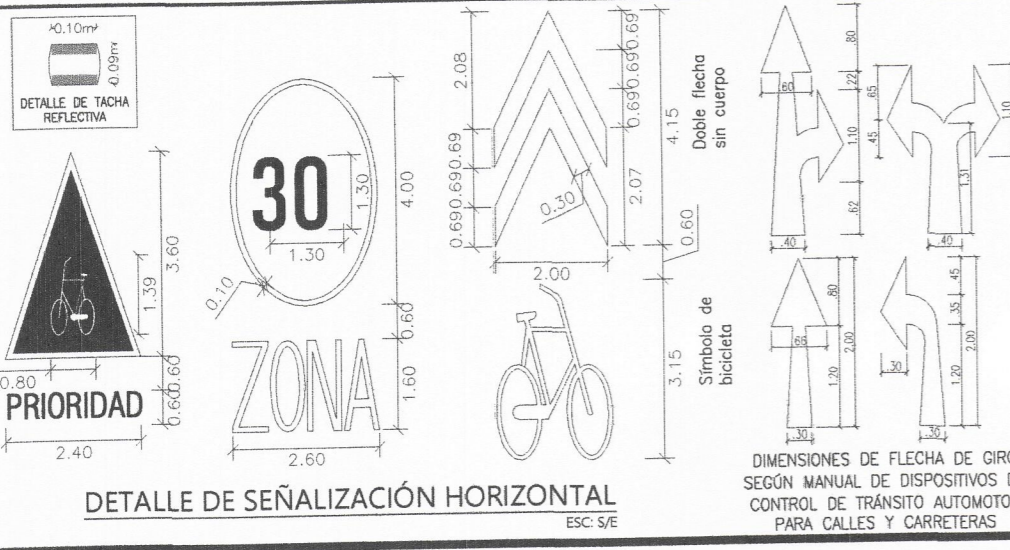
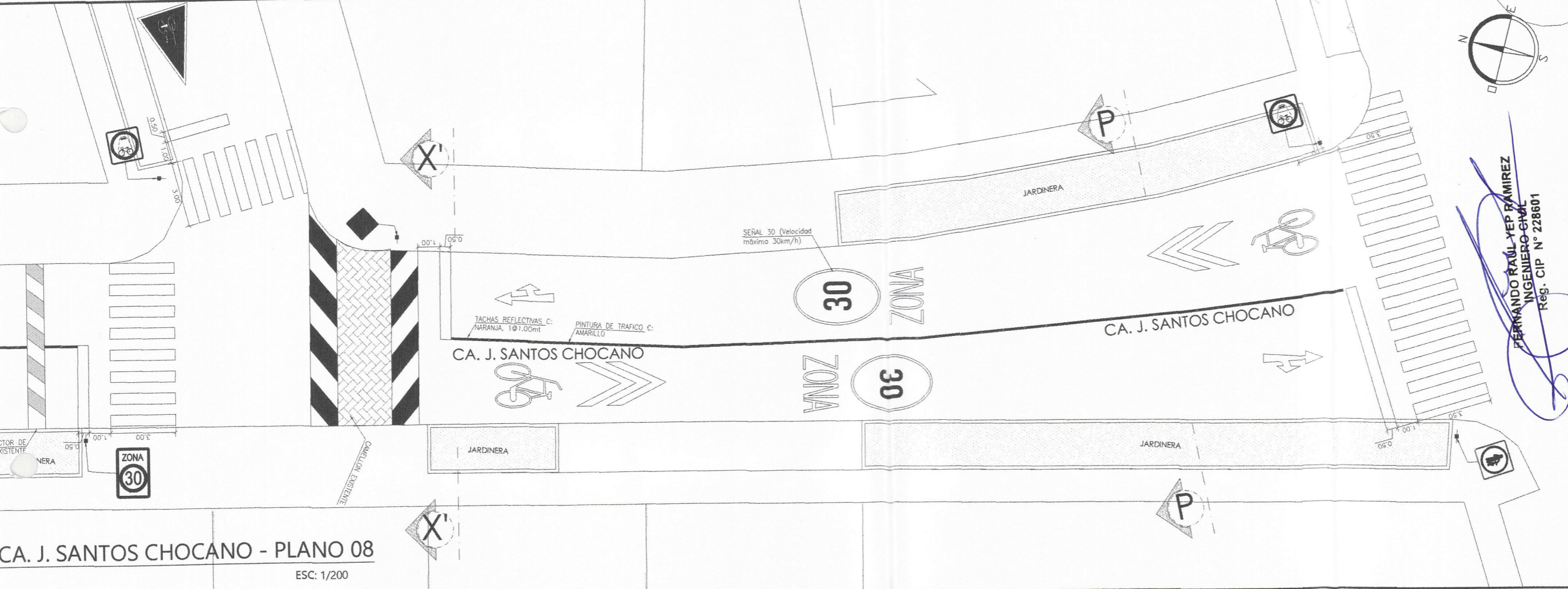
NOMBRE DEL PLANO:  
CA. J. SANTOS CHOCANO - PLANO 08

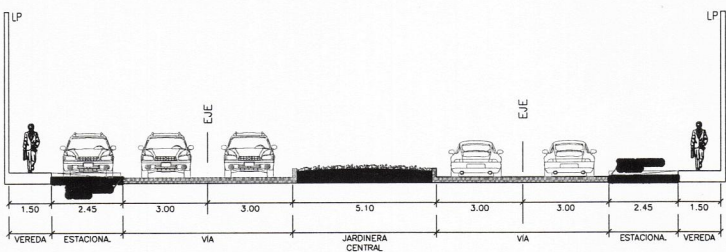
CARACTERÍSTICAS:  
Calle J. Santos Chocano tramo Calle Ricardo Palma - Av- Oscar R. Benavides

LAMINA:  
**PL-72**

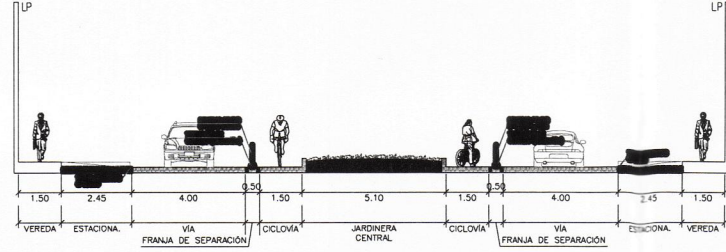
FECHA:  
ABR. 2023

ESCALA:  
INDICADA





SECCIÓN DE VÍA 1-1 / EXISTENTE  
ESC: 1/250



SECCIÓN DE VÍA 1-1 / PROPUESTA  
ESC: 1/200



PLANO GENERAL CICLOVÍAS - DISTRITO DE BELLAVISTA  
ESC: 1/ 25 000

MUNICIPALIDAD  
DISTRITAL DE  
BELLAVISTA

GERENCIA DE DESARROLLO  
URBANO  
SUB GERENCIA DE OBRAS PUBLICAS,  
ESTUDIOS Y PROYECTOS



PROYECTO:  
"CREACION DE  
CICLOVIA EN LOS  
TRAMOS 1,2,3,4 Y 5  
DEL DISTRITO DE  
BELLAVISTA -  
PROVINCIA  
CONSTITUCIONAL  
DEL CALLAO -  
DEPARTAMENTO  
DE CALLAO"

GDU:  
Ing. Edinson Ilave Huayanay  
CIP 89137

SGOPEP:  
Ing. Victor Jaime Luna Llanos  
CIP 89862

ESPECIALIDAD:  
ARQUITECTURA

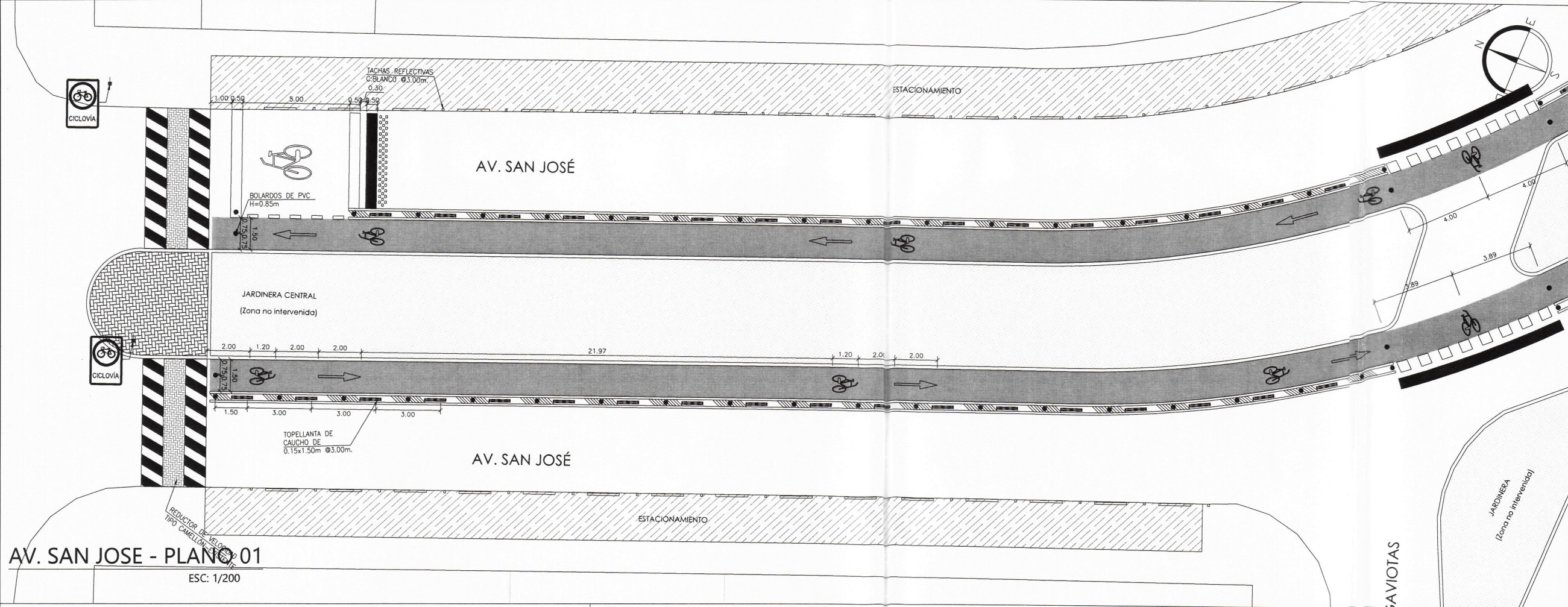
NOMBRE DEL PLANO:  
AV. SAN JOSE -  
PLANO 01

CARACTERÍSTICAS:  
Av. San Jose -  
Tramo de Av. Elmer  
Faucett con Calle  
Las Gaviotas

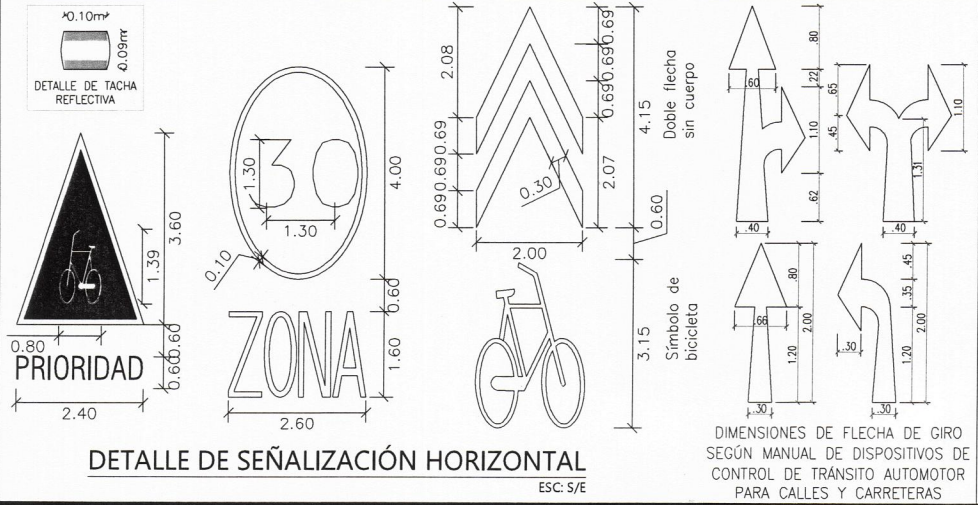
LAMINA:  
**PL-73**

FECHA:  
ABR. 2023

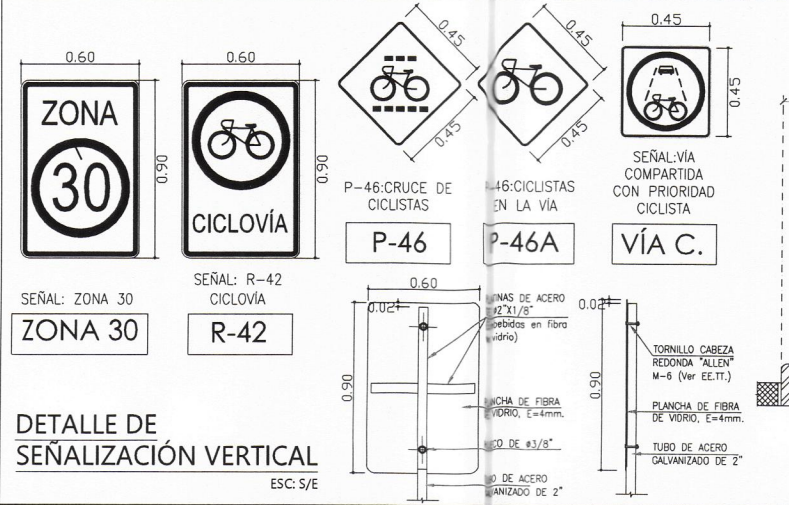
ESCALA:  
INDICADA



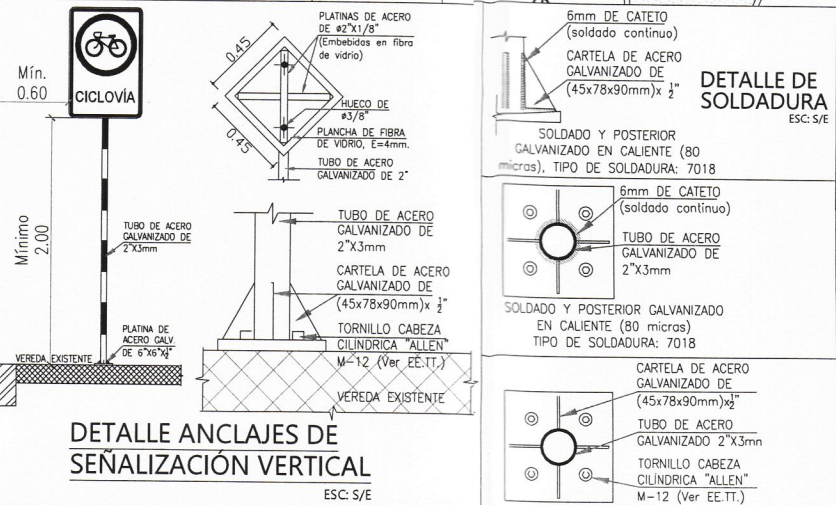
AV. SAN JOSE - PLANO 01  
ESC: 1/200



DETALLE DE SEÑALIZACIÓN HORIZONTAL  
ESC: 5/8



DETALLE DE SEÑALIZACIÓN VERTICAL  
ESC: 5/8

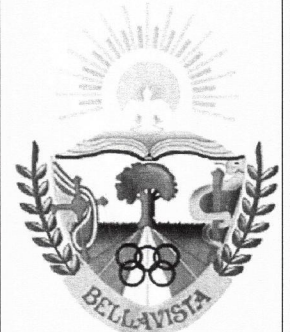


DETALLE ANCLAJES DE SEÑALIZACIÓN VERTICAL  
ESC: 5/8



DETALLE DE SOLDADURA  
ESC: 5/8

FERNANDO RAUL YEP RAMIREZ  
INGENIERO CIVIL  
CIP N° 228001



PROYECTO:  
"CREACION DE  
CICLOVIA EN LOS  
TRAMOS 1,2,3,4 Y 5  
DEL DISTRITO DE  
BELLAVISTA -  
PROVINCIA  
CONSTITUCIONAL  
DEL CALLAO -  
DEPARTAMENTO  
DE CALLAO"

GDU:  
Ing. Edinson Ilave Huayanay  
CIP 89137  
SGOPEP:  
Ing. Victor Jaime Luna Llanos  
CIP 89862

ESPECIALIDAD:  
ARQUITECTURA

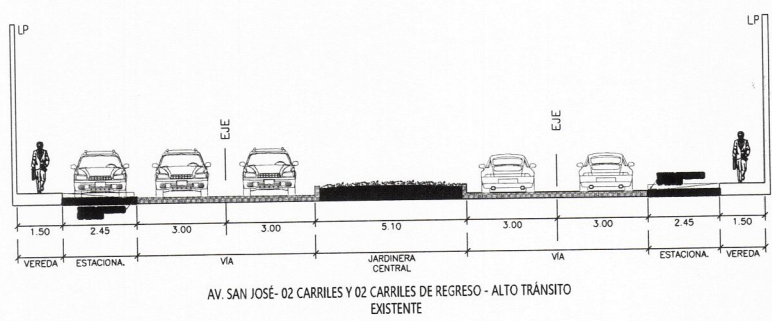
NOMBRE DEL PLANO:  
AV. SAN JOSE -  
PLANO 02

CARACTERÍSTICAS:  
Av. San Jose -  
Tramo Calle Las  
Gaviotas al Parque  
La Cultura

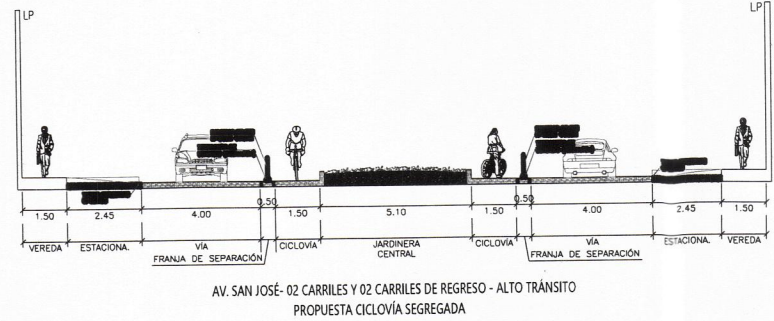
LAMINA:  
**PL-74**

FECHA:  
ABR. 2023  
ESCALA:  
INDICADA

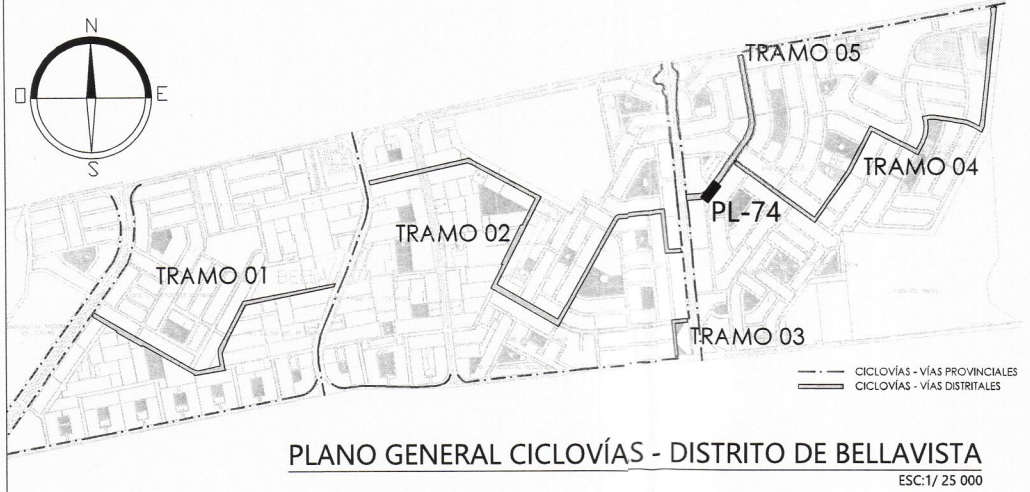
FERNANDO RAUL YEP RAMIREZ  
INGENIERO CIVIL  
Reg. CIP N° 228601



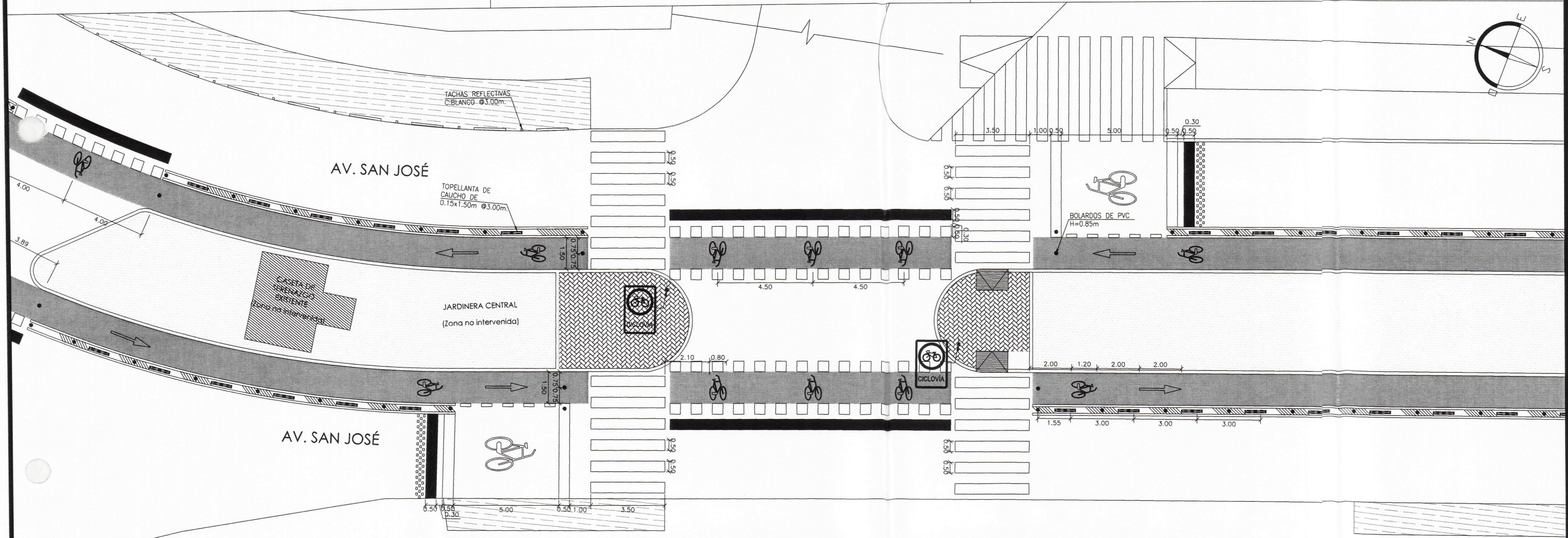
SECCIÓN DE VÍA 1-1 / EXISTENTE  
ESC: 1/250



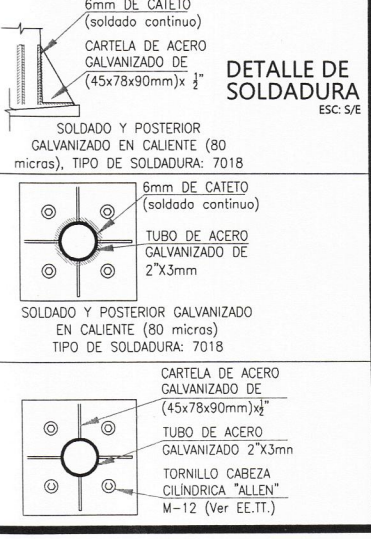
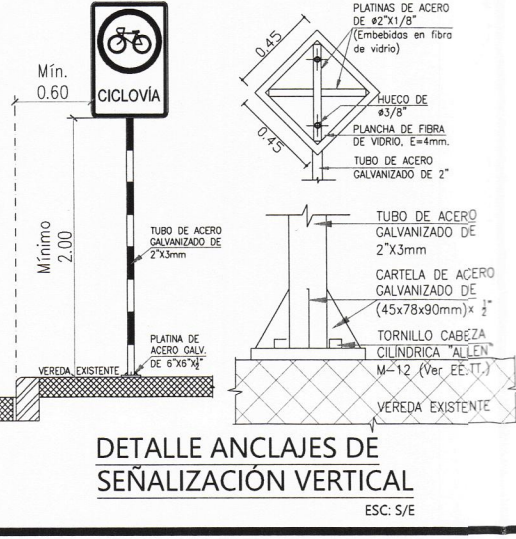
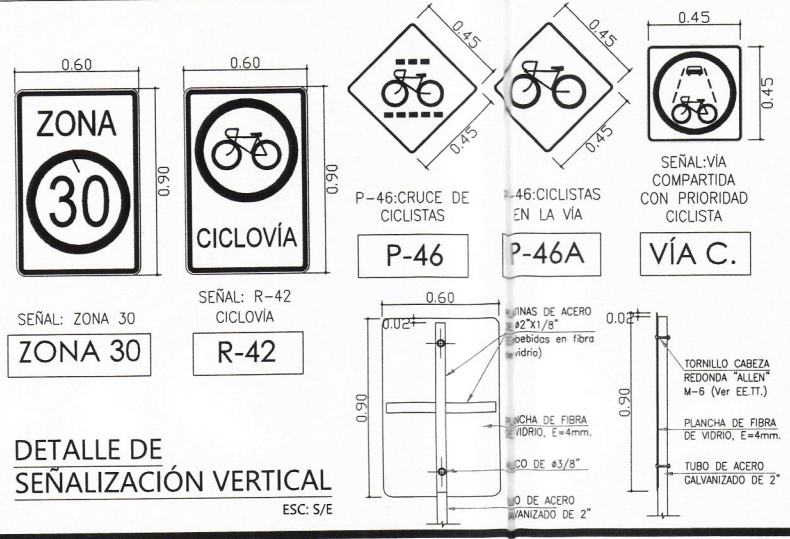
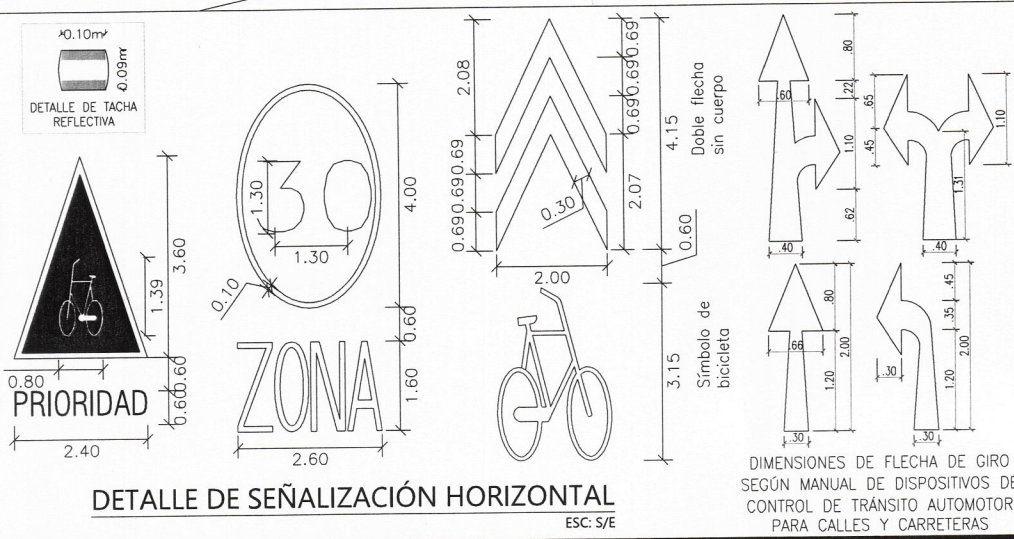
SECCIÓN DE VÍA 1-1 / PROPUESTA  
ESC: 1/200



PLANO GENERAL CICLOVÍAS - DISTRITO DE BELLAVISTA  
ESC: 1/25 000



AV. SAN JOSE - PLANO 02  
ESC: 1/200



MUNICIPALIDAD  
DISTRITAL DE  
BELLAVISTA

GERENCIA DE DESARROLLO  
URBANO  
SUB GERENCIA DE OBRAS PUBLICAS,  
ESTUDIOS Y PROYECTOS



PROYECTO:  
"CREACION DE  
CICLOVIA EN LOS  
TRAMOS 1,2,3,4 Y 5  
DEL DISTRITO DE  
BELLAVISTA -  
PROVINCIA  
CONSTITUCIONAL  
DEL CALLAO -  
DEPARTAMENTO  
DE CALLAO"

ESPECIALISTA:  
RICHARD WALTER ZEVALLOS FEJOO  
CIP. N° 224936

SGOPEP:  
WALTER CHRISTIAN POMA MAYORCA  
CIP. N° 175520

ESPECIALIDAD:  
ARQUITECTURA

NOMBRE DEL PLANO:  
AV. SAN JOSE -  
PLANO 03

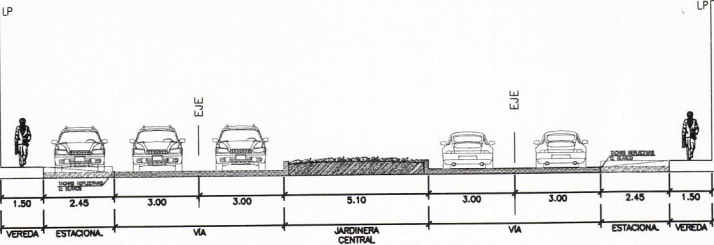
CARACTERÍSTICAS:  
Av. San Jose -  
Tramo del Parque  
La Cultura

LAMINA:  
**PL-75**

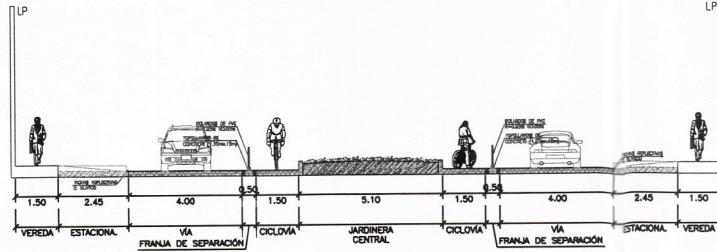
FECHA:  
ABR. - 2023

ESCALA:  
INDICADA

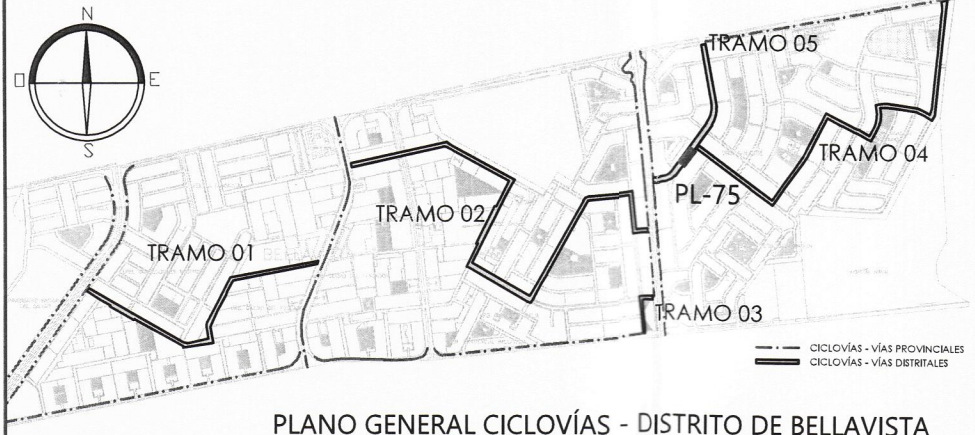
ERMANDO RAUL YEP RAMIREZ  
INGENIERO CIVIL  
Reg. CIP N° 228601



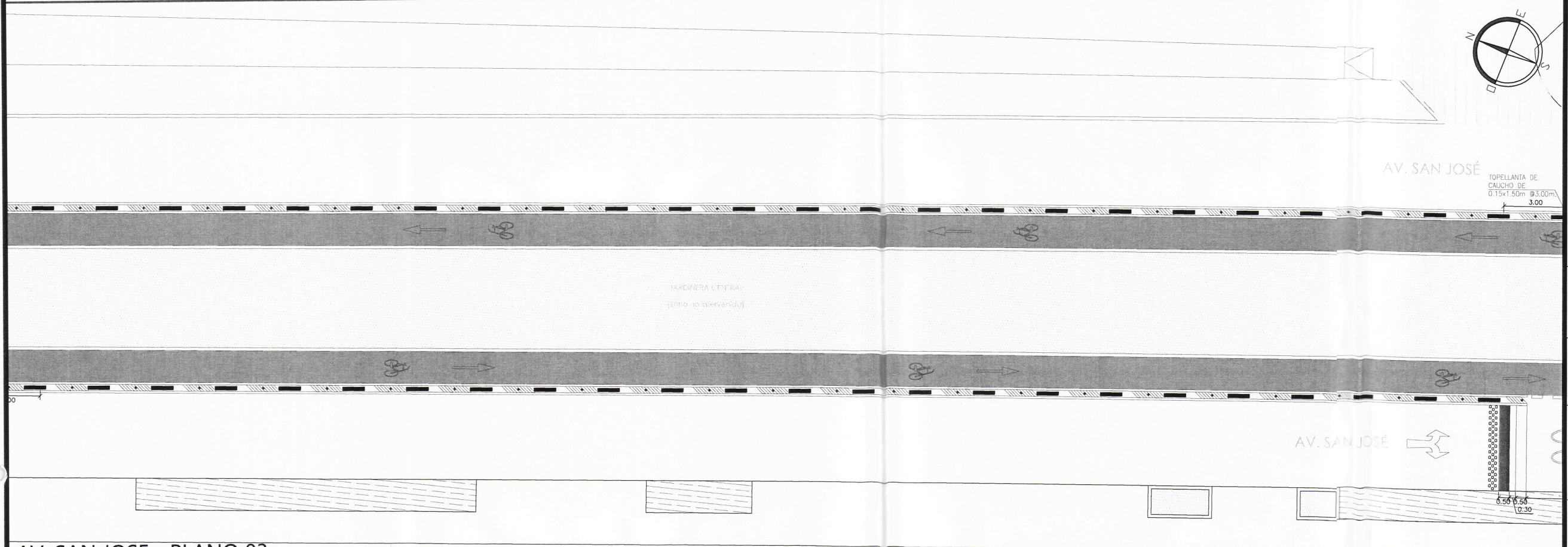
SECCIÓN DE VÍA 1-1 / EXISTENTE  
ESC: 1/250



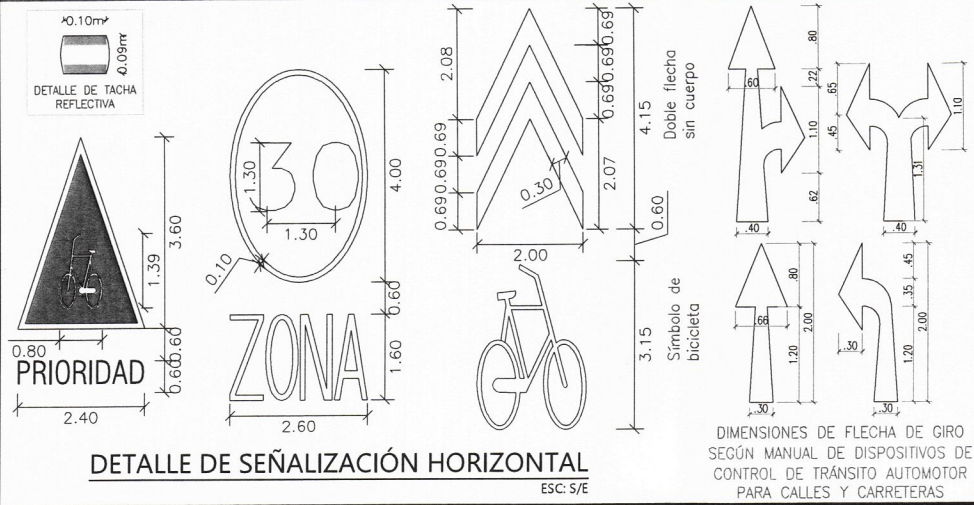
SECCIÓN DE VÍA 1-1 / PROPUESTA  
ESC: 1/200



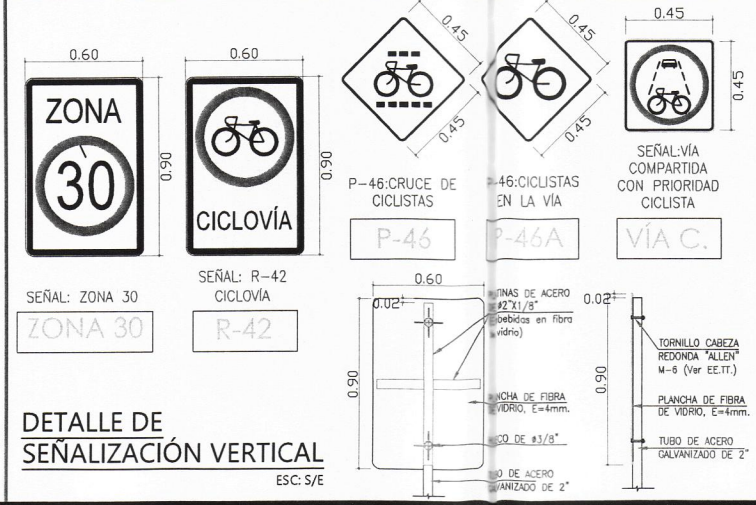
PLANO GENERAL CICLOVÍAS - DISTRITO DE BELLAVISTA  
ESC: 1/25 000



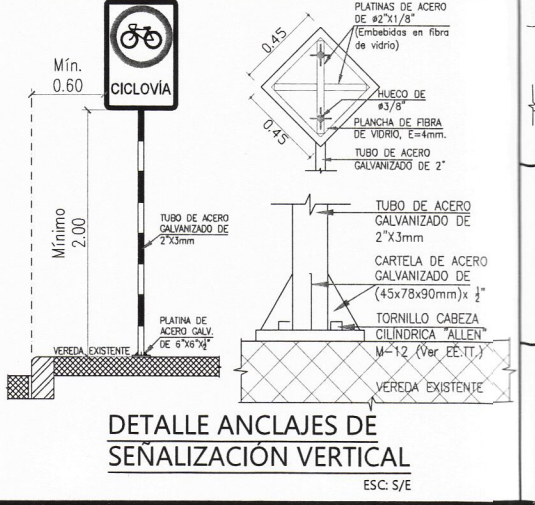
AV. SAN JOSE - PLANO 03  
ESC: 1/200



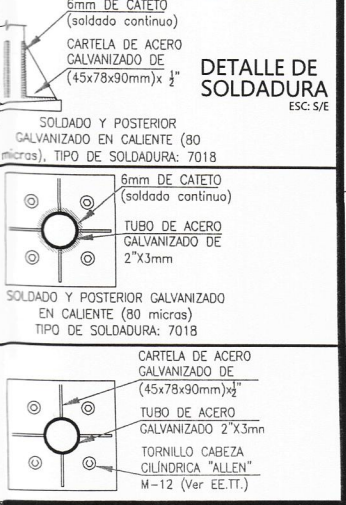
DETALLE DE SEÑALIZACIÓN HORIZONTAL  
ESC: 5/E



DETALLE DE SEÑALIZACIÓN VERTICAL  
ESC: 5/E



DETALLE ANCLAJES DE SEÑALIZACIÓN VERTICAL  
ESC: 5/E



DETALLE DE SOLDADURA  
ESC: 5/E



PROYECTO:

“CREACION DE  
CICLOVIA EN LOS  
TRAMOS 1,2,3,4 Y 5  
DEL DISTRITO DE  
BELLAVISTA -  
PROVINCIA  
CONSTITUCIONAL  
DEL CALLAO -  
DEPARTAMENTO  
DE CALLAO”

ESPECIALISTA:  
RICHARD WALTER ZEVALLOS BENDIC  
CIP. N° 224936

SGOPEP:  
WALTER CHRISTIAN POMA MAYORCA  
CIP. N° 175520

ESPECIALIDAD:  
ARQUITECTURA

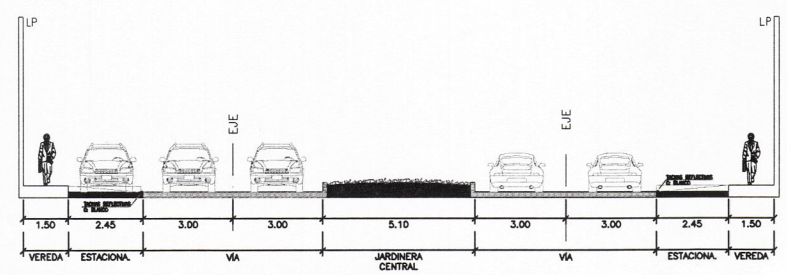
NOMBRE DEL PLANO:  
AV. SAN JOSE  
PLANO 04

CARACTERÍSTICAS:  
Av. San Jose -  
Tramo Calle Los  
Condores con Calle  
Cosmebuena

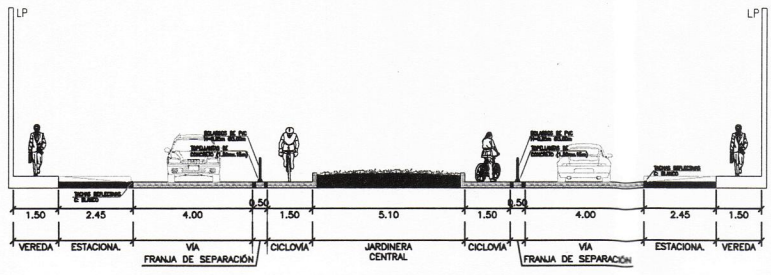
LAMINA:  
**PL-76**

FECHA:  
ABR. - 2023

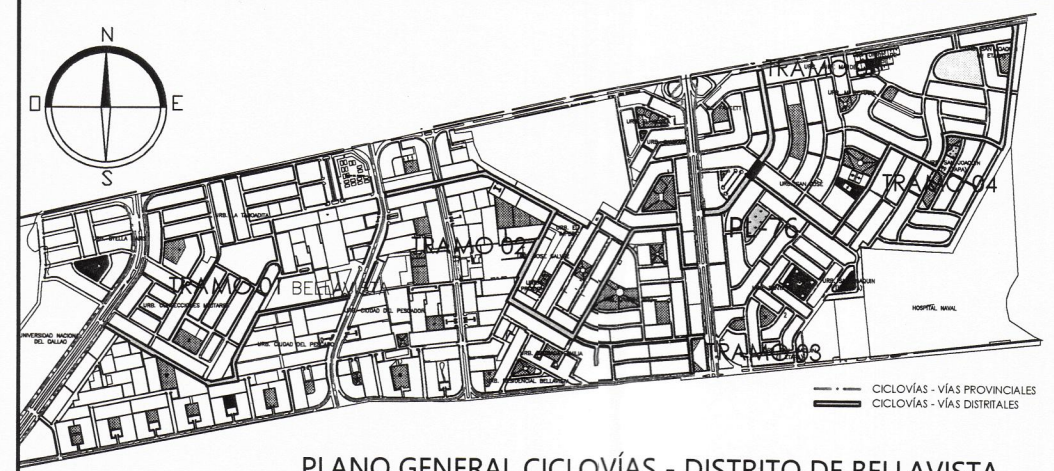
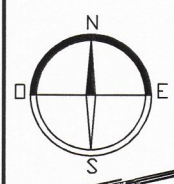
ESCALA:  
INDICADA



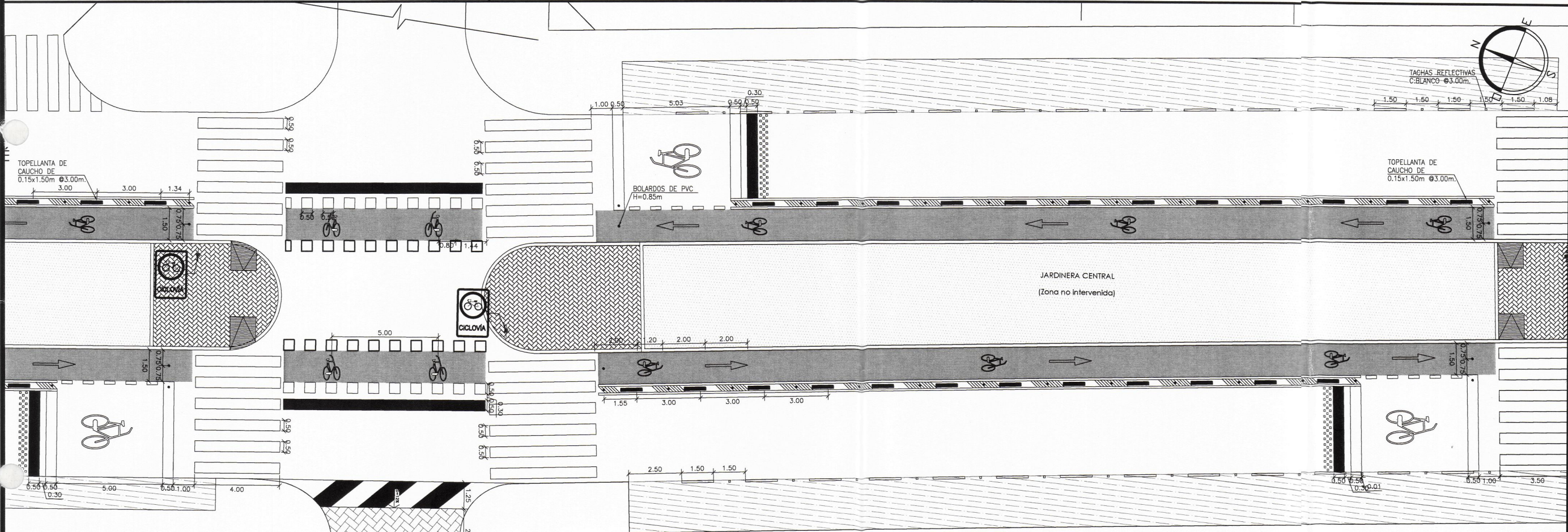
SECCIÓN DE VÍA 1-1 / EXISTENTE  
ESC: 1/250



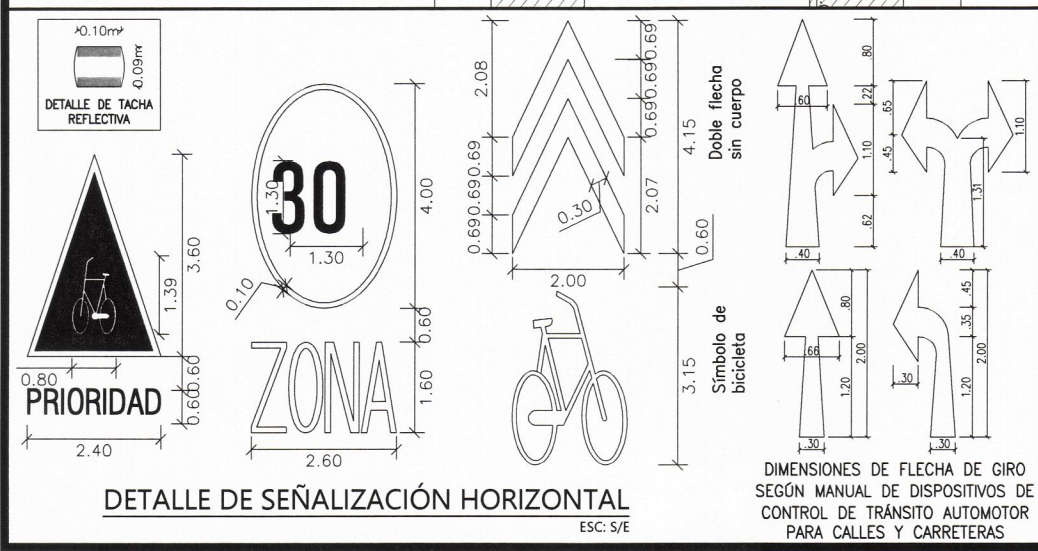
SECCIÓN DE VÍA 1-1 / PROPUESTA  
ESC: 1/200



PLANO GENERAL CICLOVÍAS - DISTRITO DE BELLAVISTA  
ESC: 1/ 25 000

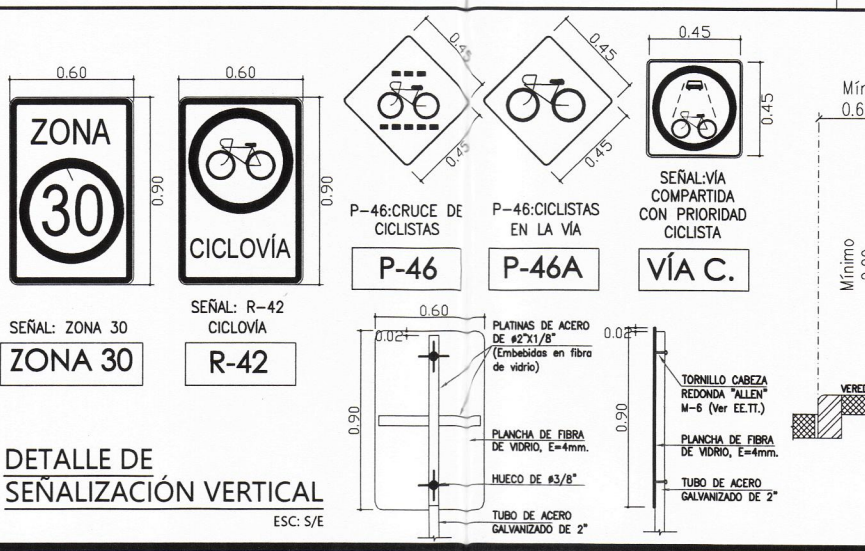


AV. SAN JOSE - PLANO 04  
ESC: 1/200

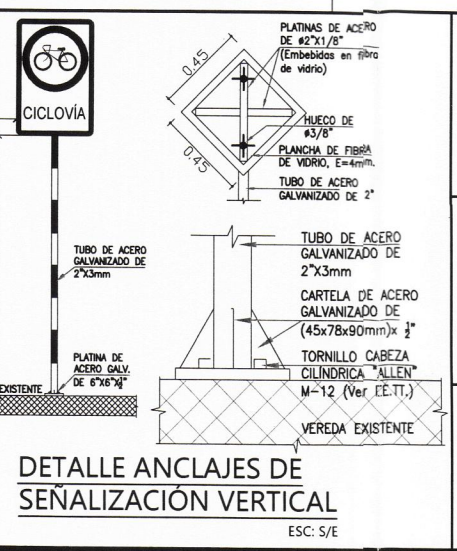


DETALLE DE SEÑALIZACIÓN HORIZONTAL  
ESC: S/E

DIMENSIONES DE FLECHA DE GIRO  
SEGUN MANUAL DE DISPOSITIVOS DE  
CONTROL DE TRANSITO AUTOMOTOR  
PARA CALLES Y CARRETERAS



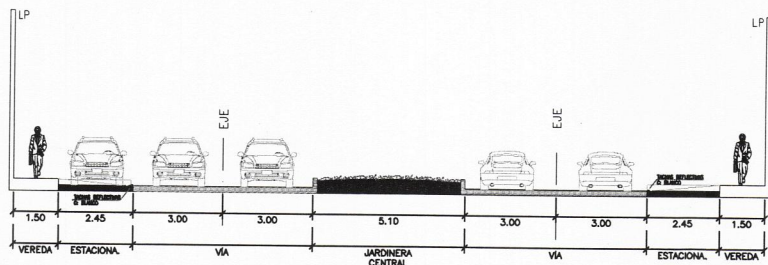
DETALLE DE SEÑALIZACIÓN VERTICAL  
ESC: S/E



DETALLE ANCLAJES DE SEÑALIZACIÓN VERTICAL  
ESC: S/E



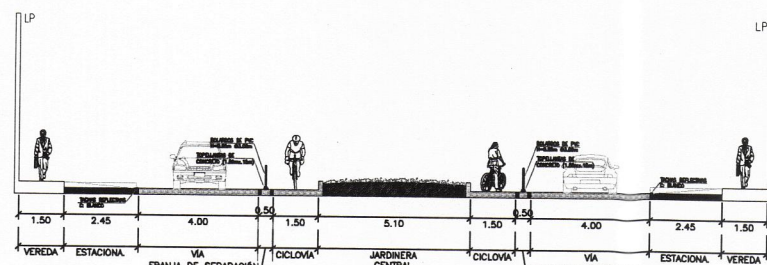
DETALLE DE SOLDADURA  
ESC: S/E



AV. SAN JOSÉ- 02 CARRILES Y 02 CARRILES DE REGRESO - ALTO TRÁNSITO EXISTENTE

SECCIÓN DE VÍA 1-1 / EXISTENTE

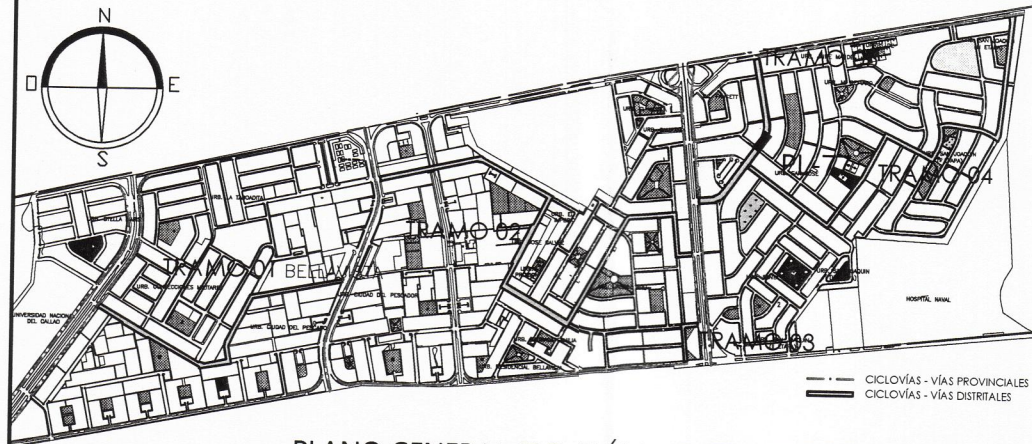
ESC: 1/250



AV. SAN JOSÉ- 02 CARRILES Y 02 CARRILES DE REGRESO - ALTO TRÁNSITO PROPUESTA CICLOVÍA SEGREGADA

SECCIÓN DE VÍA 1-1 / PROPUESTA

ESC: 1/200



PLANO GENERAL CICLOVÍAS - DISTRITO DE BELLAVISTA

ESC: 1/ 25 000

015

MUNICIPALIDAD DISTRITAL DE BELLAVISTA  
GERENCIA DE DESARROLLO URBANO  
SUB GERENCIA DE OBRAS PUBLICAS, ESTUDIOS Y PROYECTOS



PROYECTO:

"CREACION DE CICLOVIA EN LOS TRAMOS 1,2,3,4 Y 5 DEL DISTRITO DE BELLAVISTA - PROVINCIA CONSTITUCIONAL DEL CALLAO - DEPARTAMENTO DE CALLAO"

ESPECIALISTA:

RICHARD WALTER ZEVALLOS FEIJOO  
CIP. N° 224936

SGOPEP:

WALTER CHRISTIAN POMA MAYORCA  
CIP. N° 175520

ESPECIALIDAD:

ARQUITECTURA

NOMBRE DEL PLANO:

AV. SAN JOSE - PLANO 05

CARACTERÍSTICAS:

Av. San Jose - Tramo Calle Los Condores con Calle Cosmebueno

LAMINA:

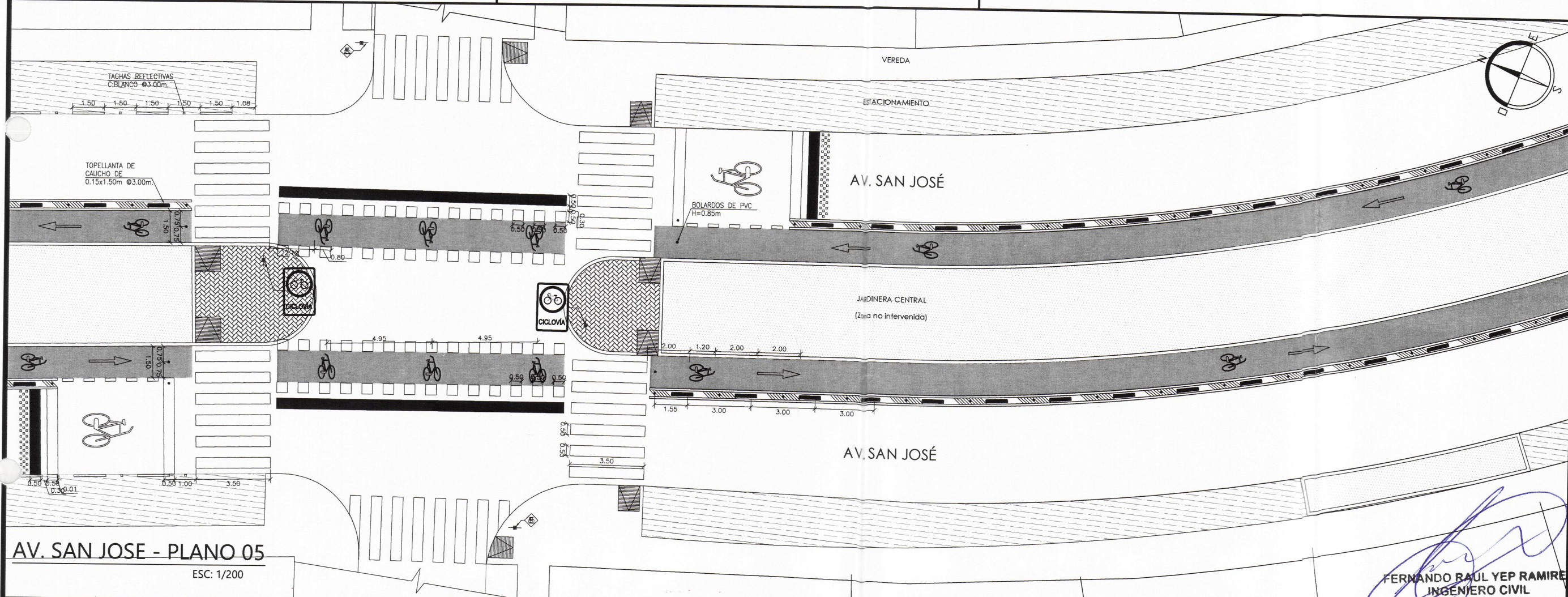
PL-77

FECHA:

ABR. - 2023

ESCALA:

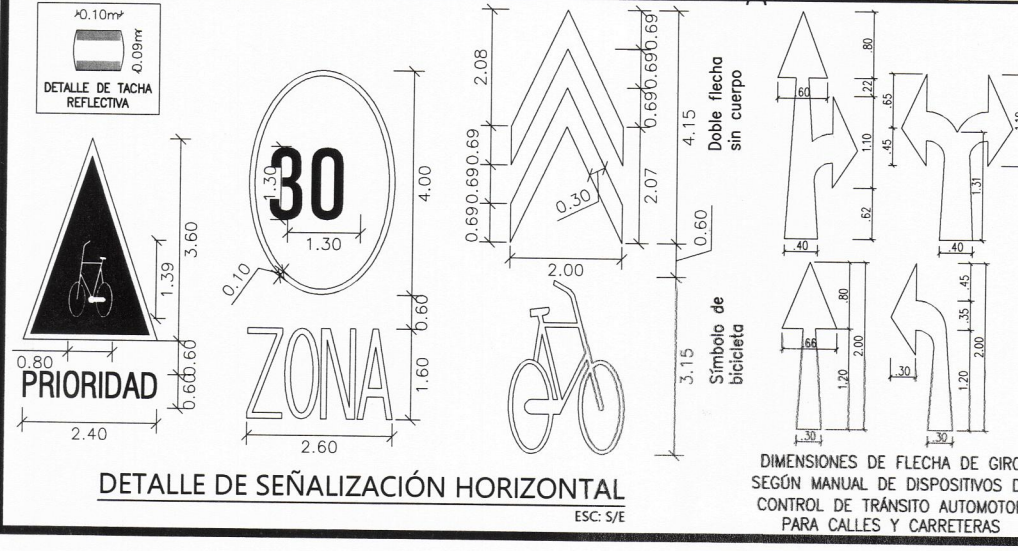
INDICADA



AV. SAN JOSE - PLANO 05

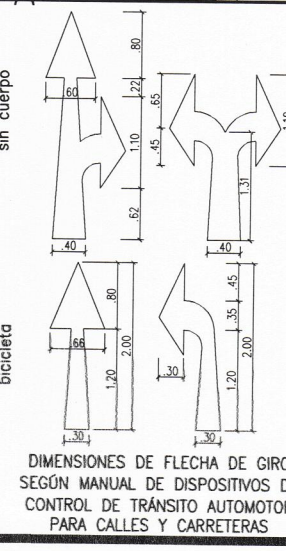
ESC: 1/200

FERNANDO RAUL YEP RAMIREZ  
INGENIERO CIVIL  
Reg. CIP N° 228601

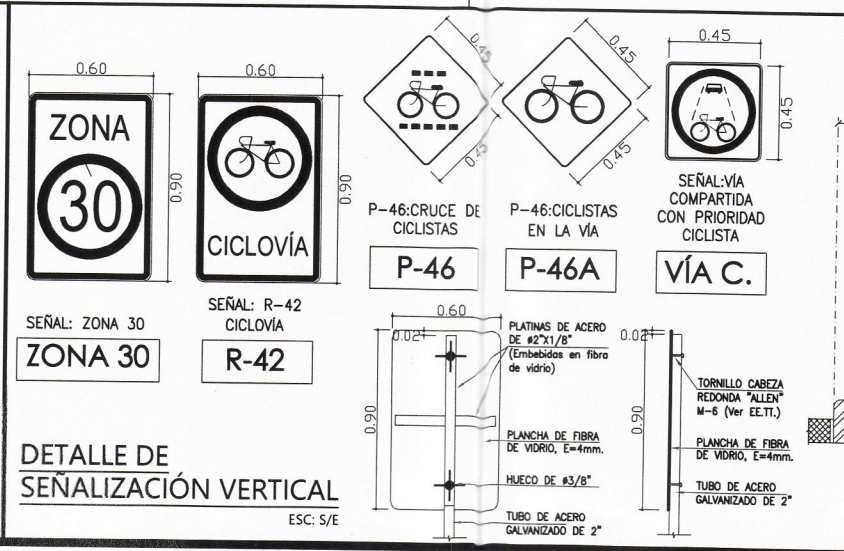


DETALLE DE SEÑALIZACIÓN HORIZONTAL

ESC: 5/E

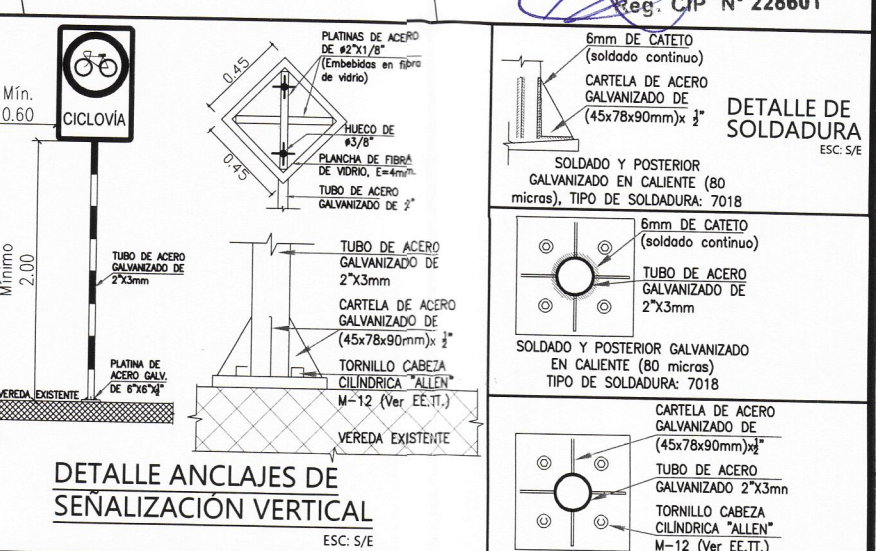


DIMENSIONES DE FLECHA DE GIRO SEGUN MANUAL DE DISPOSITIVOS DE CONTROL DE TRÁNSITO AUTOMOTOR PARA CALLES Y CARRETERAS



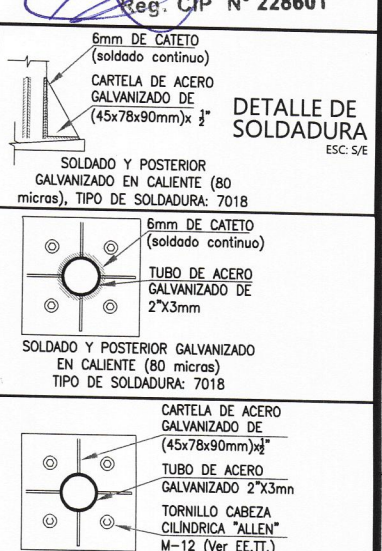
DETALLE DE SEÑALIZACIÓN VERTICAL

ESC: 5/E



DETALLE ANCLAJES DE SEÑALIZACIÓN VERTICAL

ESC: 5/E



DETALLE DE SOLDADURA

ESC: 5/E



PROYECTO:  
"CREACION DE  
CICLOVIA EN LOS  
TRAMOS 1,2,3,4 Y 5  
DEL DISTRITO DE  
BELLAVISTA -  
PROVINCIA  
CONSTITUCIONAL  
DEL CALLAO -  
DEPARTAMENTO  
DE CALLAO"

ESPECIALISTA:  
RICHARD WALTER ZEVALLOS FEJOO  
CIP. N° 224936

SGOPEP:  
WALTER CHRISTIAN POMA MAYORCA  
CIP. N° 175520

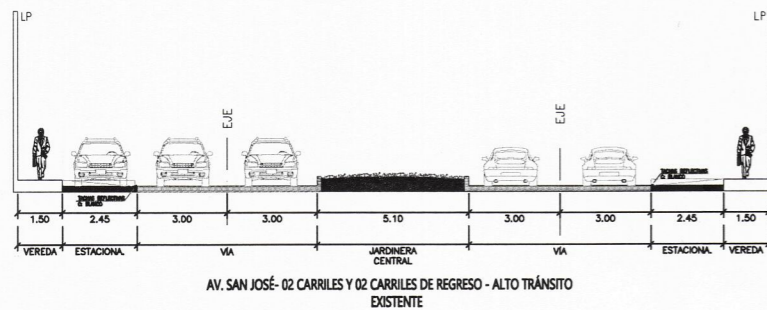
ESPECIALIDAD:  
ARQUITECTURA

NOMBRE DEL PLANO:  
AV. SAN JOSE -  
PLANO 06

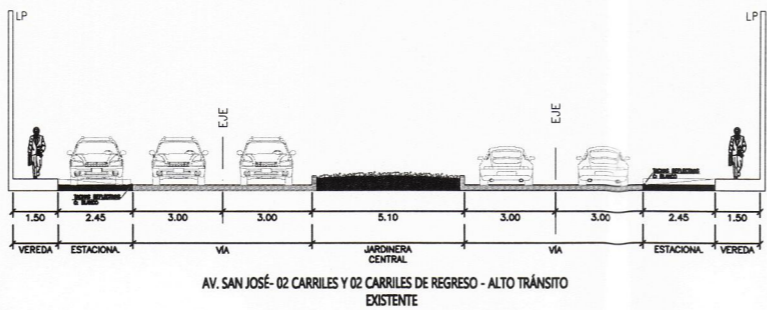
CARACTERÍSTICAS:  
Av. San Jose - Tramo  
Calle Cosmebueno  
con Psje. Amado F.  
Frezier

LAMINA:  
**PL-78**

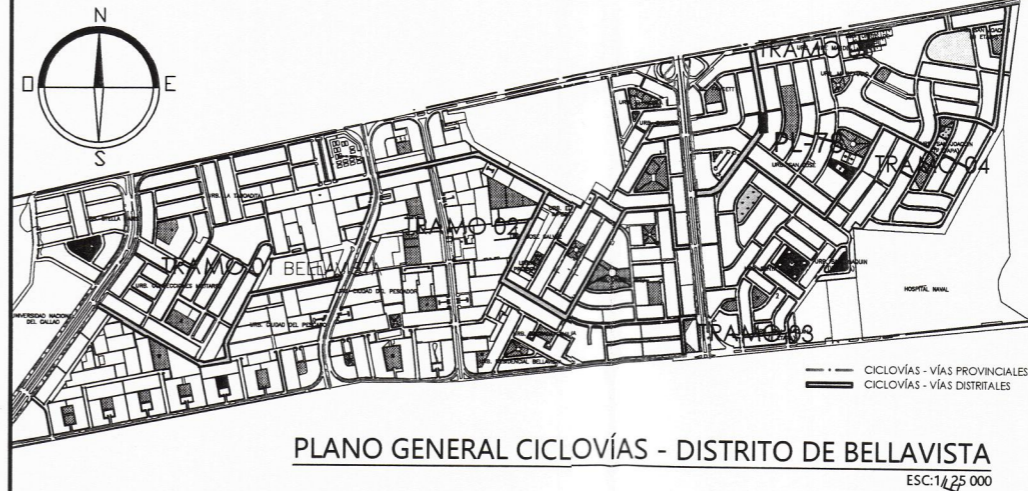
FECHA:  
ABR. - 2023  
ESCALA:  
INDICADA



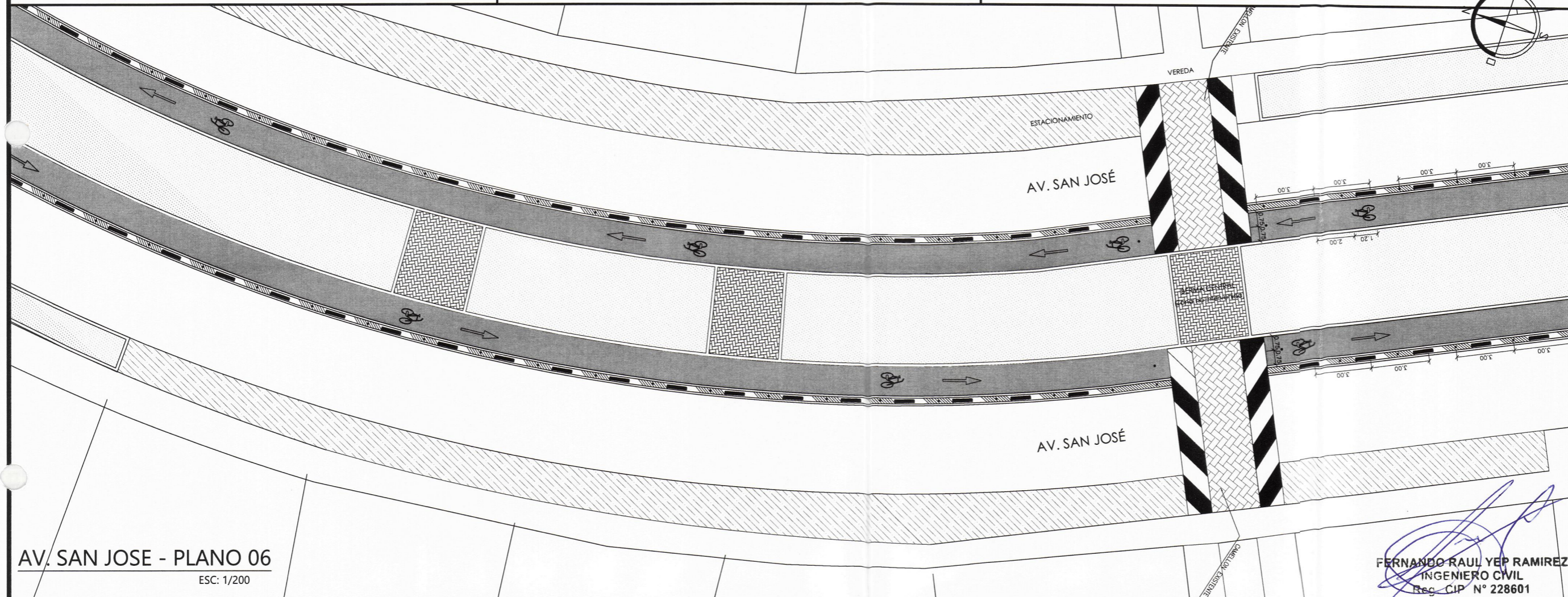
SECCIÓN DE VÍA 1-1 / EXISTENTE  
ESC: 1/250



SECCIÓN DE VÍA 1-1 / PROPUESTA  
ESC: 1/200

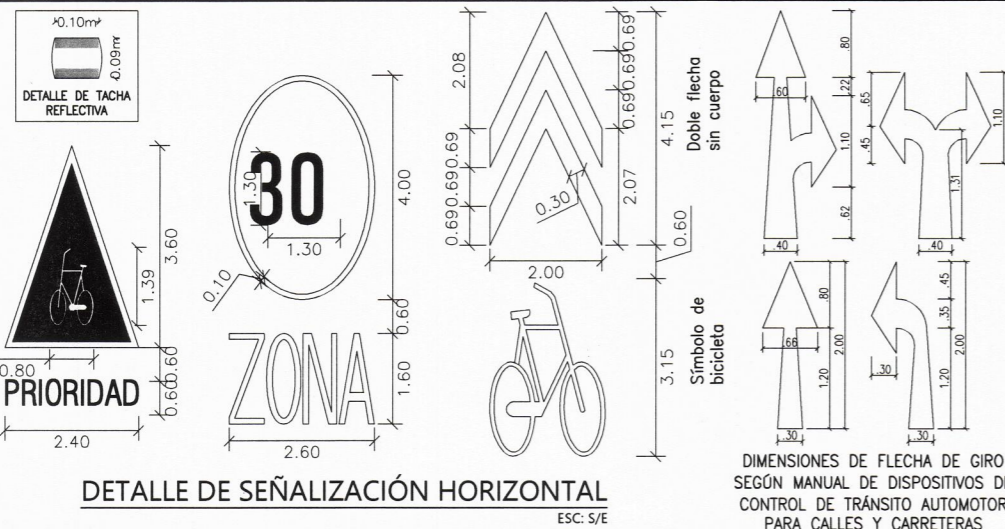


PLANO GENERAL CICLOVÍAS - DISTRITO DE BELLAVISTA  
ESC: 1/25 000

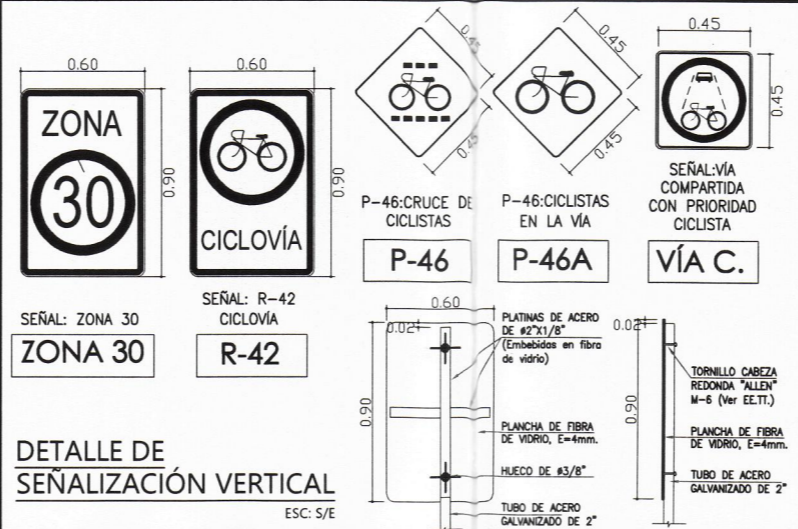


AV. SAN JOSE - PLANO 06  
ESC: 1/200

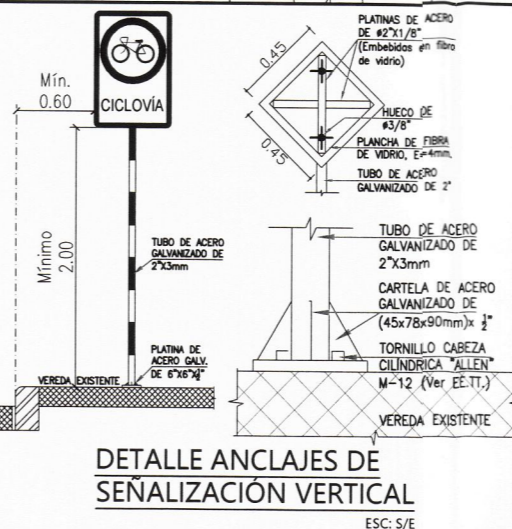
FERNANDO RAUL YEP RAMIREZ  
INGENIERO CIVIL  
REG. CIP. N° 228601



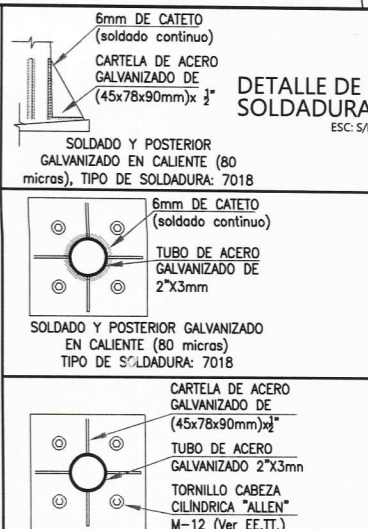
DETALLE DE SEÑALIZACIÓN HORIZONTAL  
ESC: 5/E



DETALLE DE SEÑALIZACIÓN VERTICAL  
ESC: 5/E



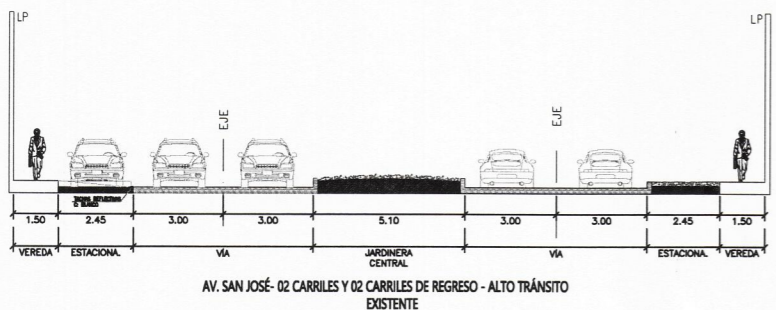
DETALLE ANCLAJES DE SEÑALIZACIÓN VERTICAL  
ESC: 5/E



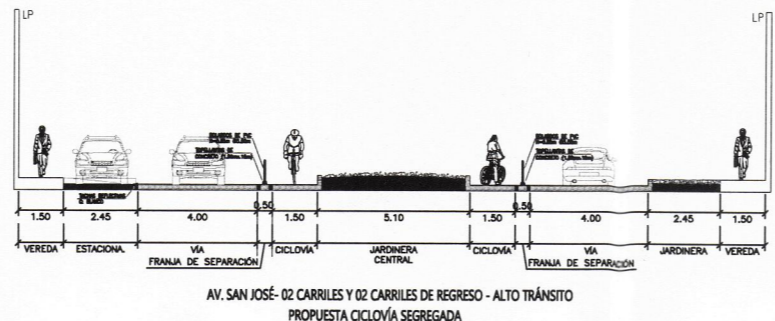
DETALLE DE SOLDADURA  
ESC: 5/E



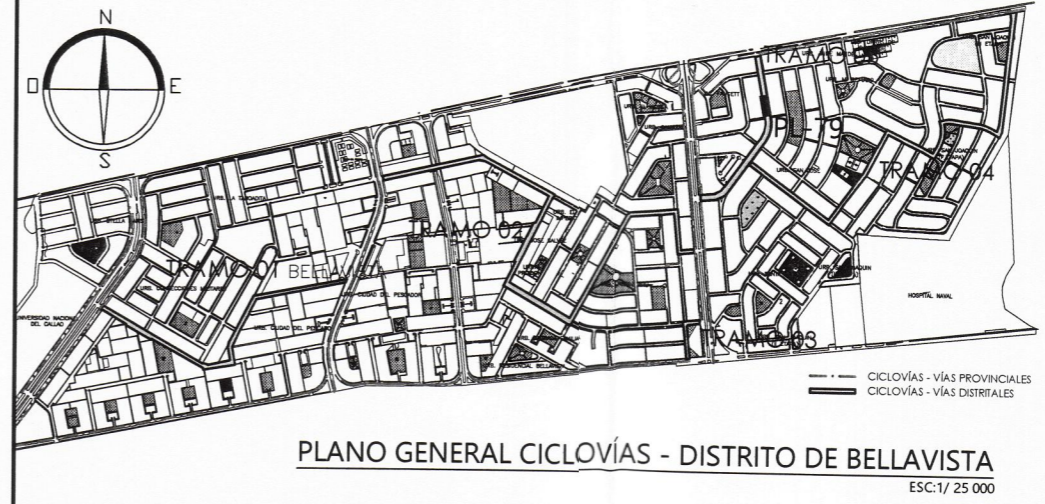
013



SECCIÓN DE VÍA 2-2 / EXISTENTE  
ESC: 1/250



SECCIÓN DE VÍA 2-2 / PROPUESTA  
ESC: 1/200



PLANO GENERAL CICLOVÍAS - DISTRITO DE BELLAVISTA  
ESC: 1/ 25 000

MUNICIPALIDAD  
DISTRITAL DE  
BELLAVISTA

GERENCIA DE DESARROLLO  
URBANO  
SUB GERENCIA DE OBRAS PUBLICAS,  
ESTUDIOS Y PROYECTOS



PROYECTO:

**"CREACION DE  
CICLOVIA EN LOS  
TRAMOS 1, 2, 3, 4 Y 5  
DEL DISTRITO DE  
BELLAVISTA -  
PROVINCIA  
CONSTITUCIONAL  
DEL CALLAO -  
DEPARTAMENTO  
DE CALLAO"**

ESPECIALISTA:

Arq° Kathia M. Velasquez Vasquez  
CAP 21375

SGOPEP:

Ing. Edinson Ilave Huayanay  
CIP 89137

ESPECIALIDAD:

**ARQUITECTURA**

NOMBRE DEL PLANO:

**AV. SAN JOSE -  
PLANO 07**

CARACTERÍSTICAS:

**Av. San Jose - Tramo  
Calle Cosmebueno  
con Psje. Amado F.  
Frezier**

LAMINA:

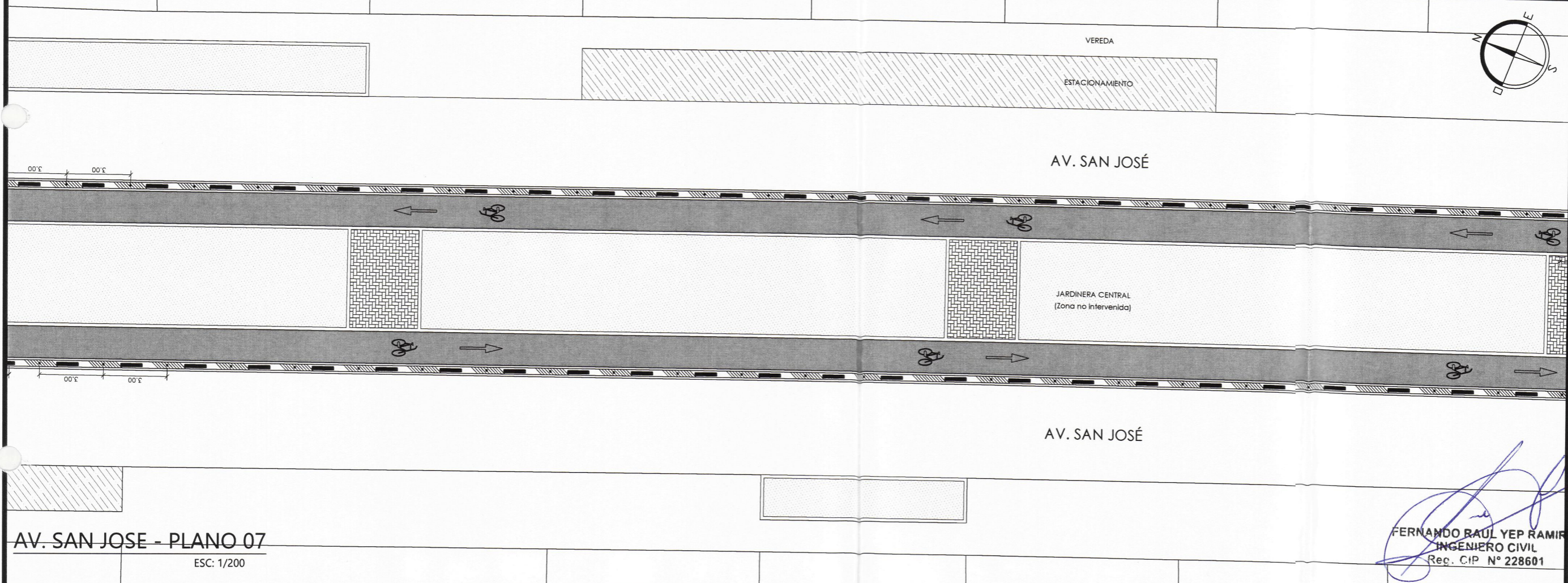
**PL-79**

FECHA:

ABR. - 2023

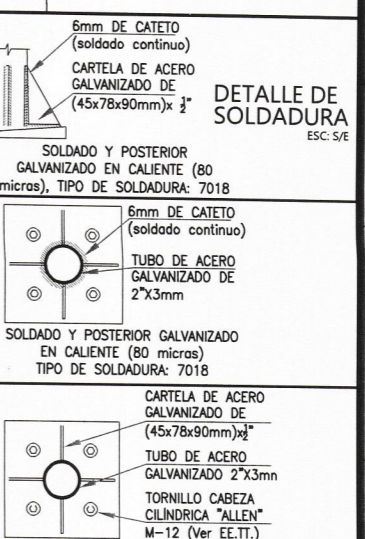
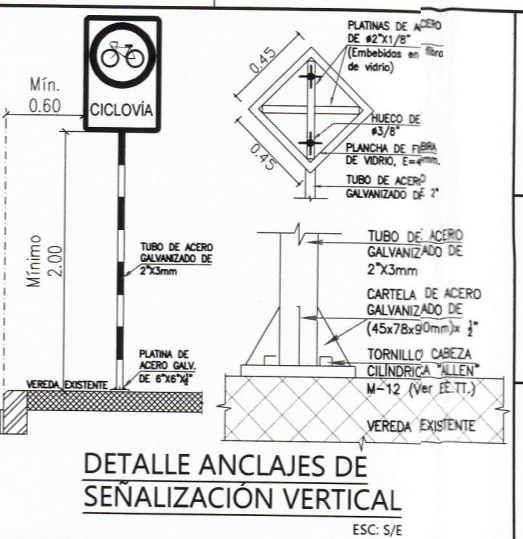
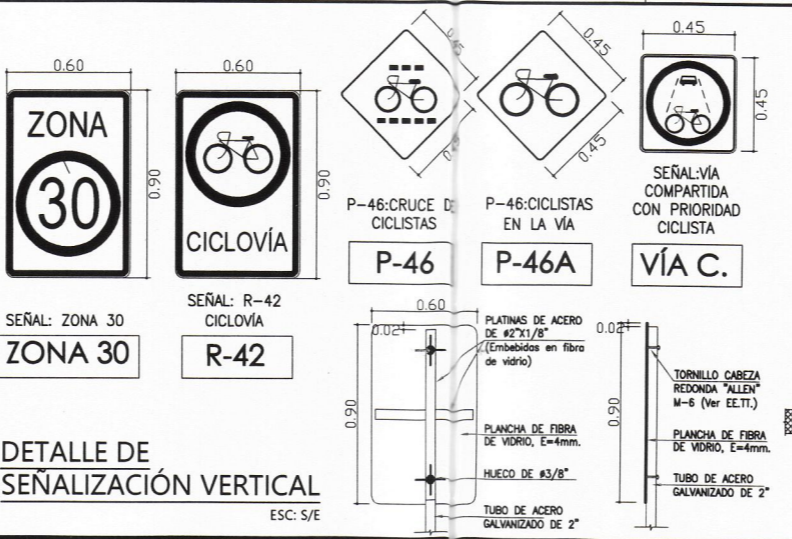
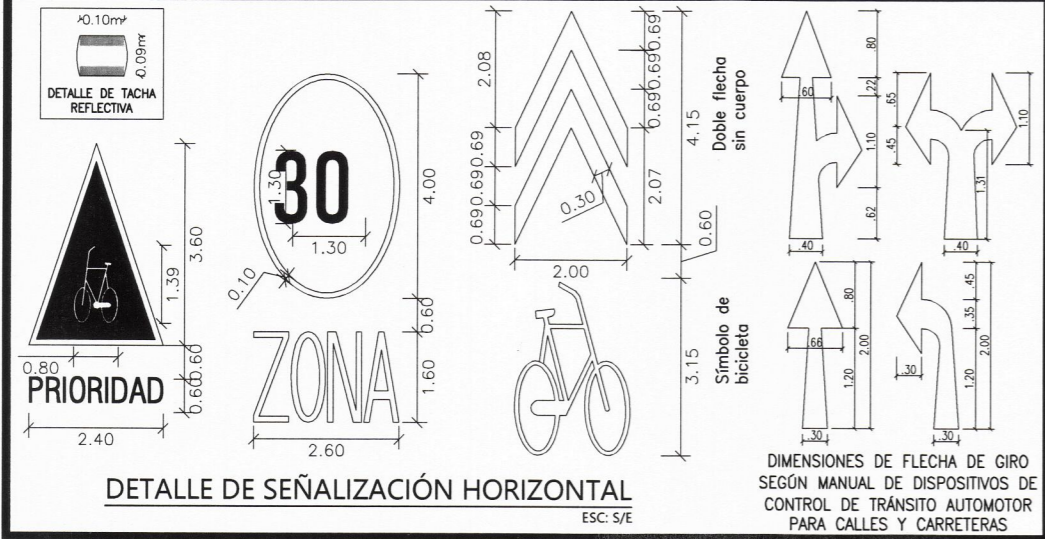
ESCALA:

INDICADA



AV. SAN JOSE - PLANO 07  
ESC: 1/200

FERNANDO RAUL YEP RAMIREZ  
INGENIERO CIVIL  
Rec. CIP N° 228601



012

MUNICIPALIDAD  
DISTRITAL DE  
BELLAVISTA

GERENCIA DE DESARROLLO  
URBANO  
SUB GERENCIA DE OBRAS PUBLICAS,  
ESTUDIOS Y PROYECTOS



PROYECTO:

"CREACION DE  
CICLOVIA EN LOS  
TRAMOS 1,2,3,4 Y 5  
DEL DISTRITO DE  
BELLAVISTA -  
PROVINCIA  
CONSTITUCIONAL  
DEL CALLAO -  
DEPARTAMENTO  
DE CALLAO"

ESPECIALISTA:

Arq° Kathia M. Velasquez Vasquez  
CAP 21375

SGOPEP:

Ing. Edinson Ilave Huayanay  
CIP 89137

ESPECIALIDAD:

ARQUITECTURA  
INGENIERO CIVIL  
BAC. CIP N° 22861

NOMBRE DEL PLANO:

AV. SAN JOSE -  
PLANO 08

CARACTERÍSTICAS:

Av. San Jose -  
Tramo Psje. Amado  
F. Frezier con Calle  
Luis Godin

LAMINA:

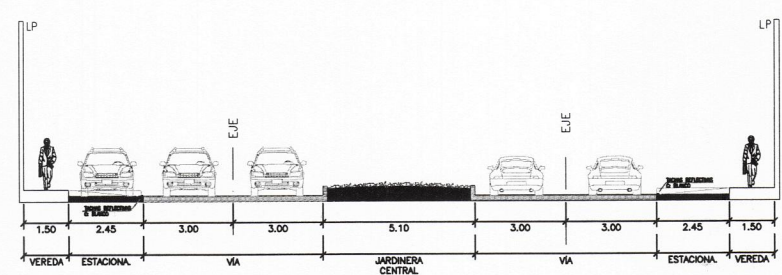
PL-80

FECHA:

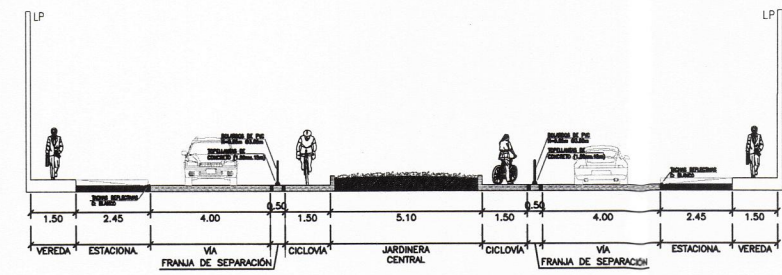
ABR. - 2023

ESCALA:

INDICADA



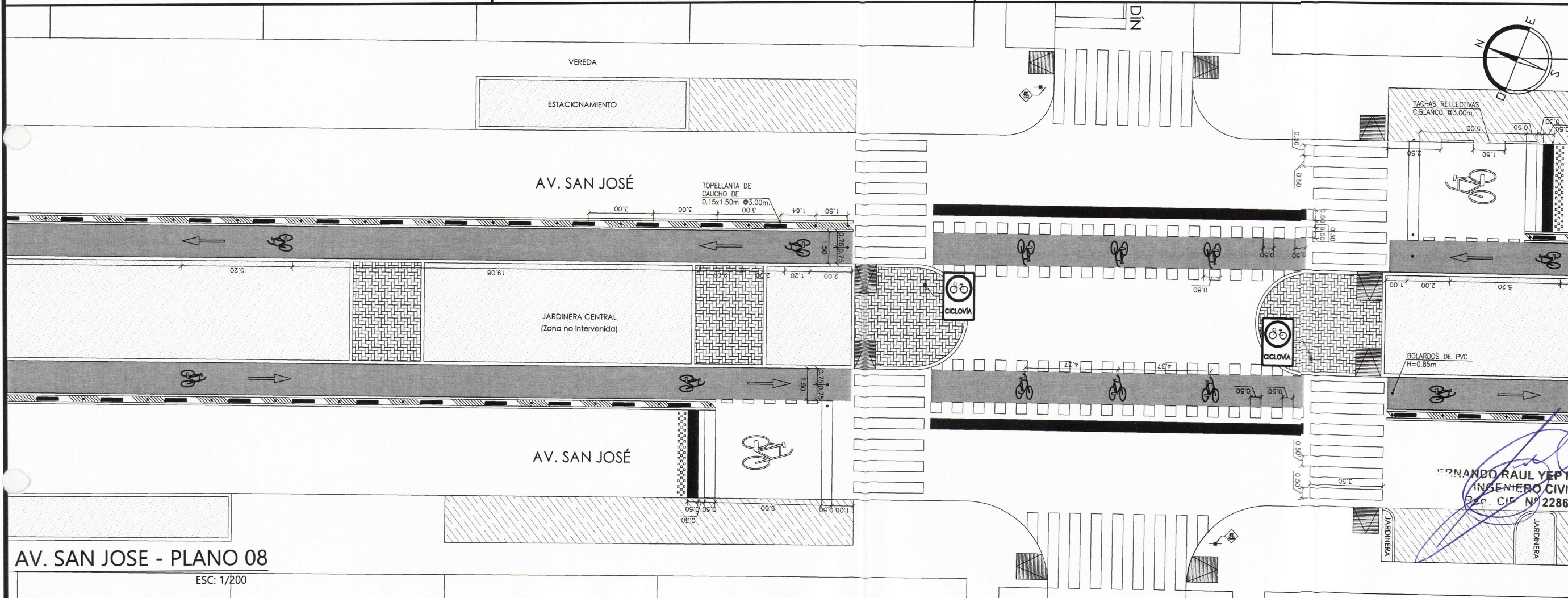
SECCIÓN DE VÍA 1-1 / EXISTENTE  
ESC: 1/250



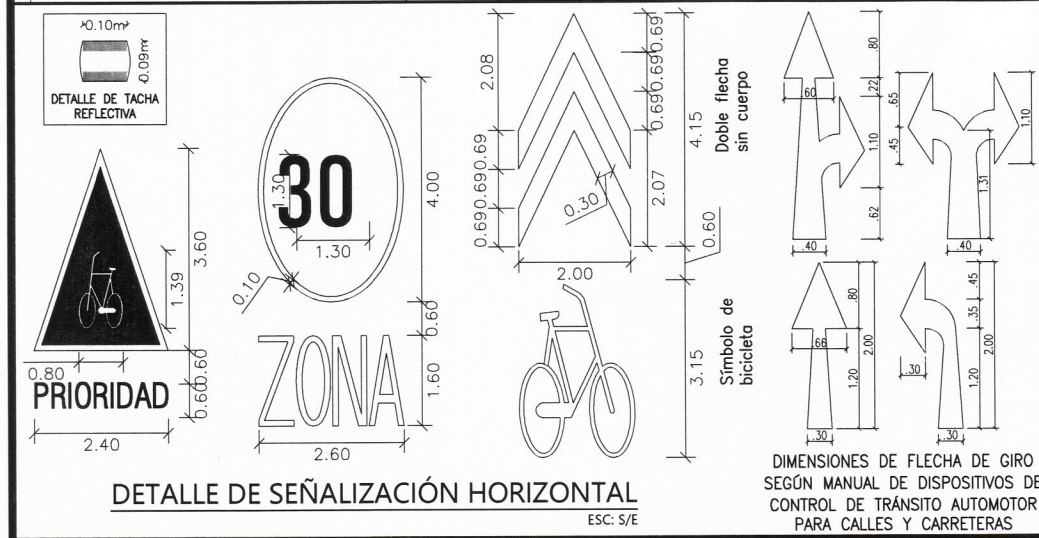
SECCIÓN DE VÍA 1-1 / PROPUESTA  
ESC: 1/200



PLANO GENERAL CICLOVÍAS - DISTRITO DE BELLAVISTA  
ESC: 1/ 25 000

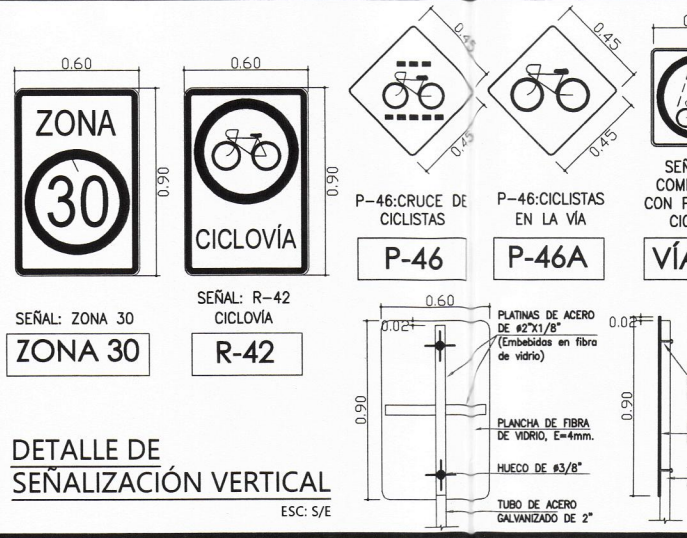


AV. SAN JOSE - PLANO 08  
ESC: 1/200

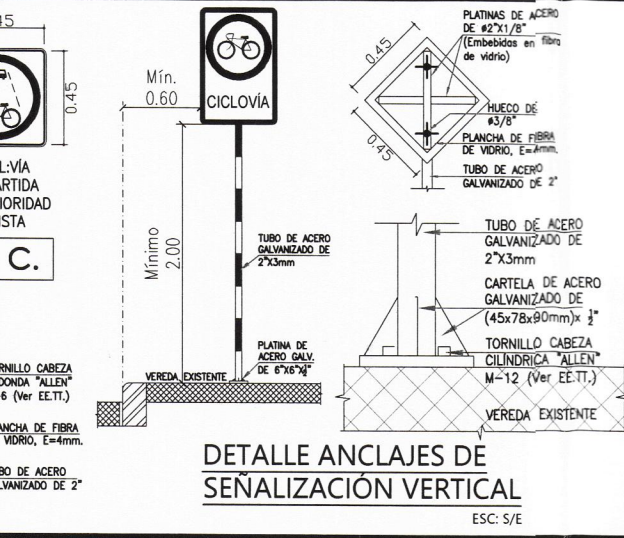


DETALLE DE SEÑALIZACIÓN HORIZONTAL  
ESC: 5/5

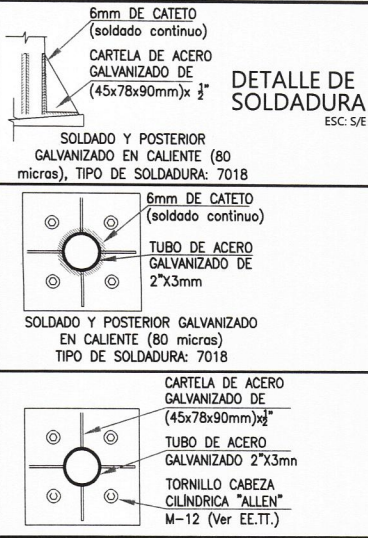
DIMENSIONES DE FLECHA DE GIRO  
SEGÚN MANUAL DE DISPOSITIVOS DE  
CONTROL DE TRÁNSITO AUTOMOTOR  
PARA CALLES Y CARRETERAS



DETALLE DE SEÑALIZACIÓN VERTICAL  
ESC: 5/5



DETALLE ANCLAJES DE SEÑALIZACIÓN VERTICAL  
ESC: 5/5



DETALLE DE SOLDADURA  
ESC: 5/5