

PROYECTO:  
"CREACION DE CICLOVIA EN LOS TRAMOS 1,2,3,4 Y 5 DEL DISTRITO DE BELLAVISTA - PROVINCIA CONSTITUCIONAL DEL CALLAO - DEPARTAMENTO DE CALLAO"

GDU:  
Ing. Edinson Ilave Huayanay  
CIP 89137

SGOPEP:  
Ing. Victor Jaime Luna Llanos  
CIP 89862

ESPECIALIDAD:  
ARQUITECTURA

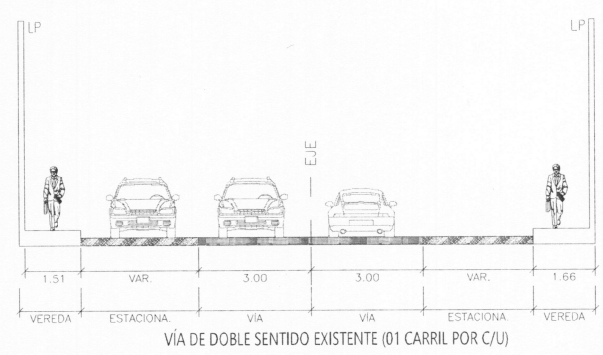
NOMBRE DEL PLANO:  
CALLE 30 - PLANO 01

CARACTERÍSTICAS:  
Calle 30- Entre Av. Juan Pablo II y Calle 64A

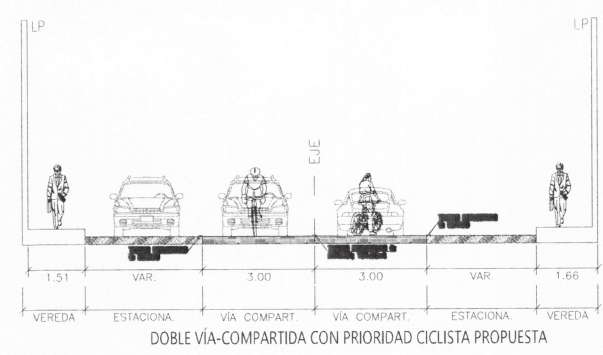
LAMINA:  
**PL-01**

FECHA:  
ABR. - 2023

ESCALA:  
INDICADA



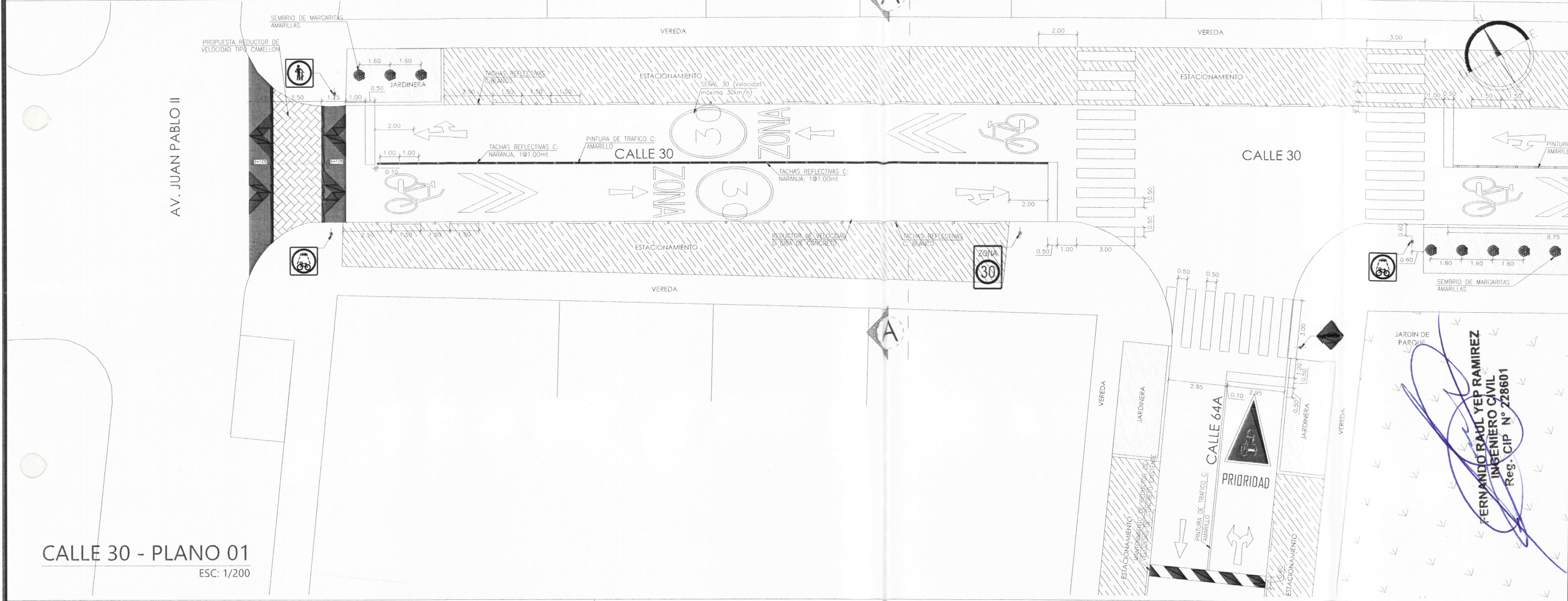
SECCIÓN DE VÍA A-A / EXISTENTE  
ESC: 1/200



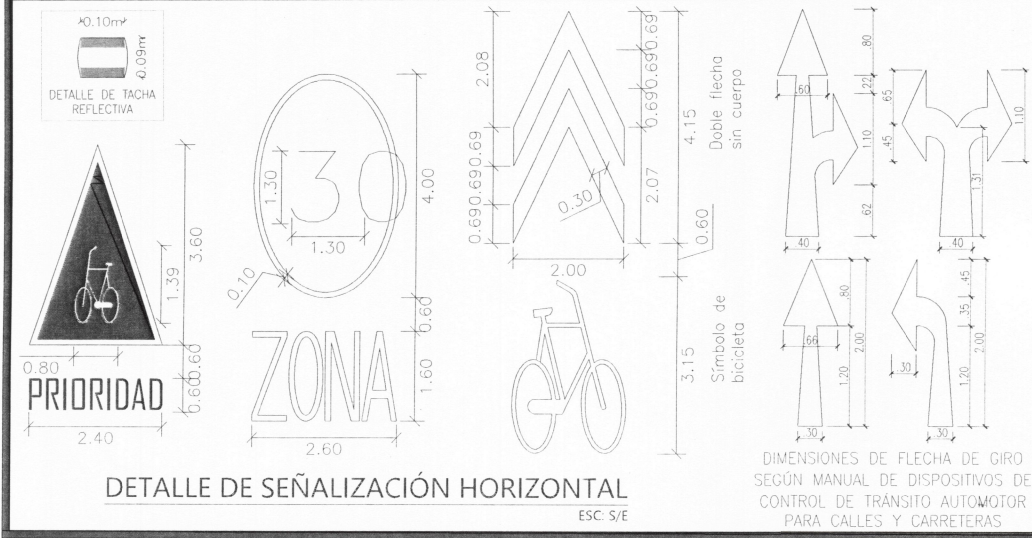
SECCIÓN DE VÍA A-A/PROPUESTA  
ESC: 1/200



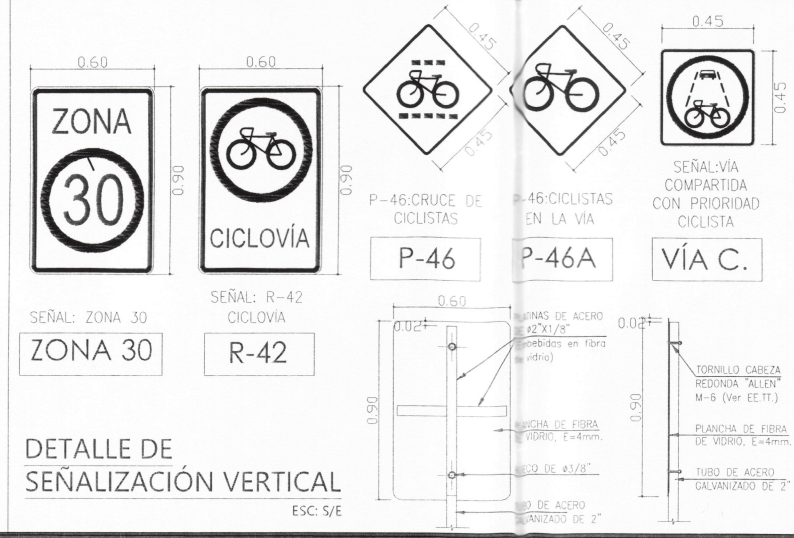
PLANO GENERAL CICLOVÍAS - DISTRITO DE BELLAVISTA  
ESC: 1/ 25 000



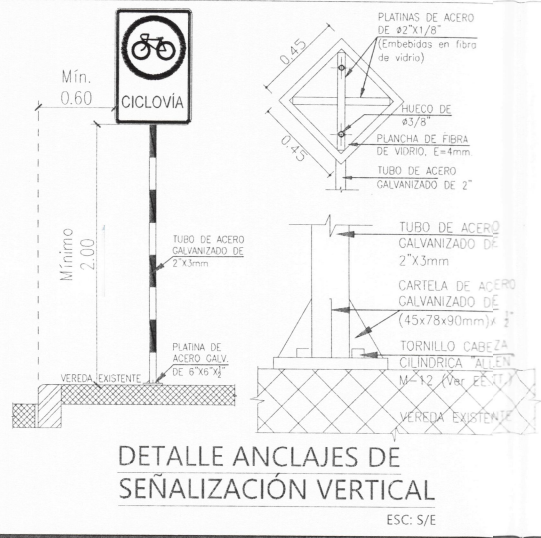
CALLE 30 - PLANO 01  
ESC: 1/200



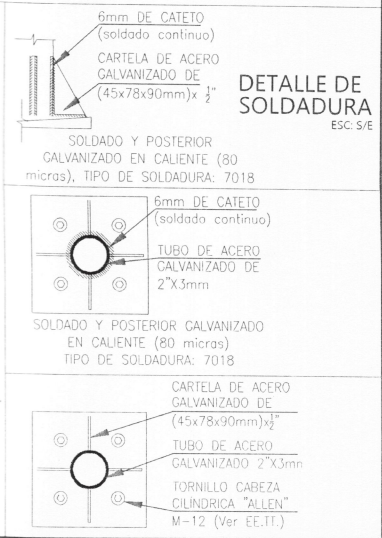
DETALLE DE SEÑALIZACIÓN HORIZONTAL  
ESC: 5/E



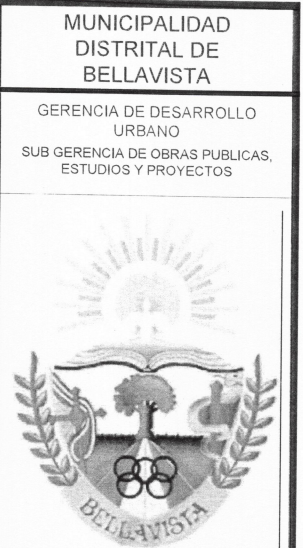
DETALLE DE SEÑALIZACIÓN VERTICAL  
ESC: 5/E



DETALLE ANCLAJES DE SEÑALIZACIÓN VERTICAL  
ESC: 5/E



DETALLE DE SOLDADURA  
ESC: 5/E



PROYECTO:  
"CREACION DE  
CICLOVIA EN LOS  
TRAMOS 1,2,3,4 Y 5  
DEL DISTRITO DE  
BELLAVISTA -  
PROVINCIA  
CONSTITUCIONAL  
DEL CALLAO -  
DEPARTAMENTO  
DE CALLAO"

GDU:  
Ing. Edinson Ilave Huayanay  
CIP 89137

SGOPEP:  
Ing. Victor Jaime Luna Llanos  
CIP 89862

ESPECIALIDAD:  
ARQUITECTURA

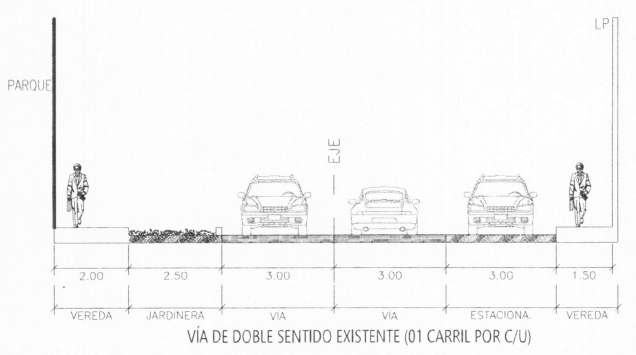
NOMBRE DEL PLANO:  
CALLE 30 -  
PLANO 02

CARACTERÍSTICAS:  
Calle 30- Entre  
Calle 64A y Parque  
Divino Señor Jesús

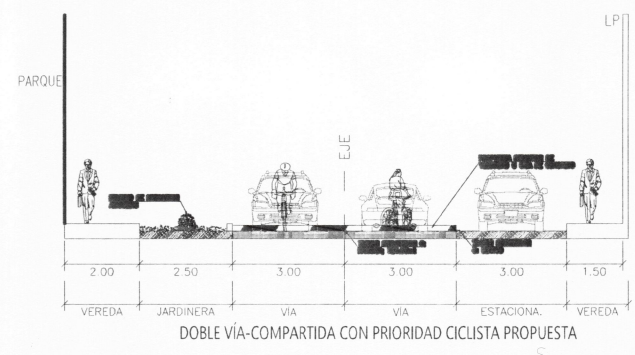
LAMINA:  
**PL-02**

FECHA:  
ABR. - 2023

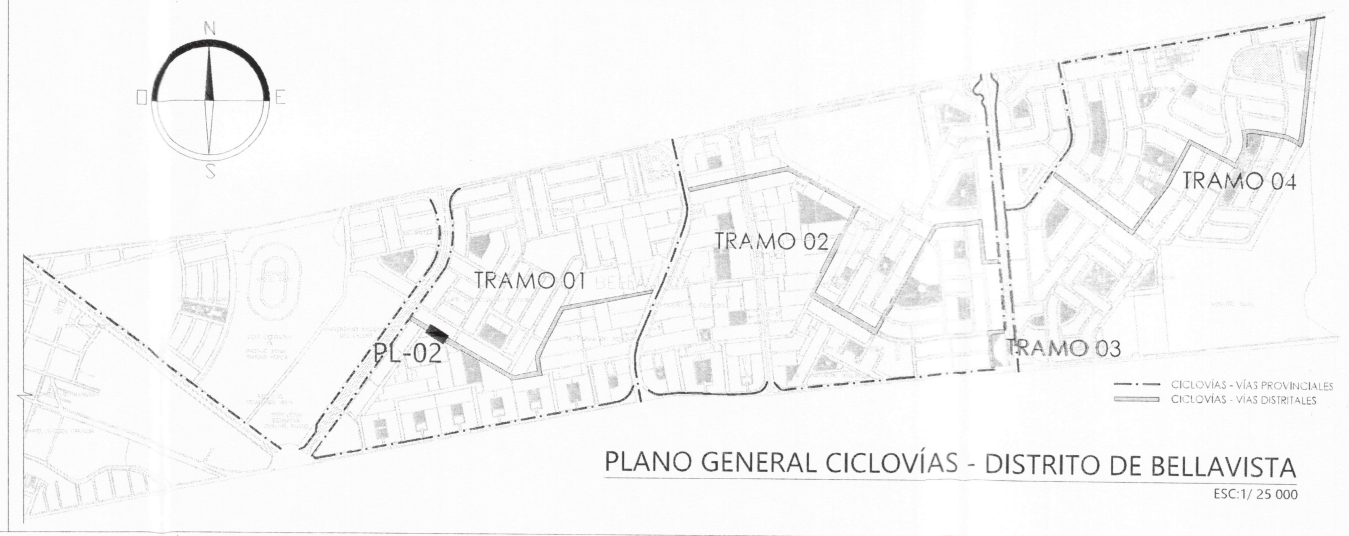
ESCALA:  
INDICADA



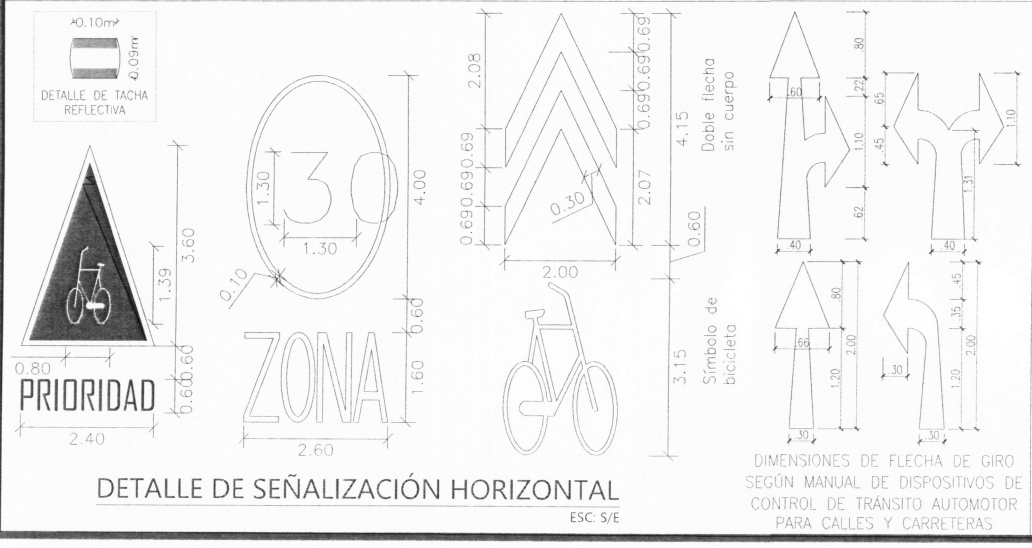
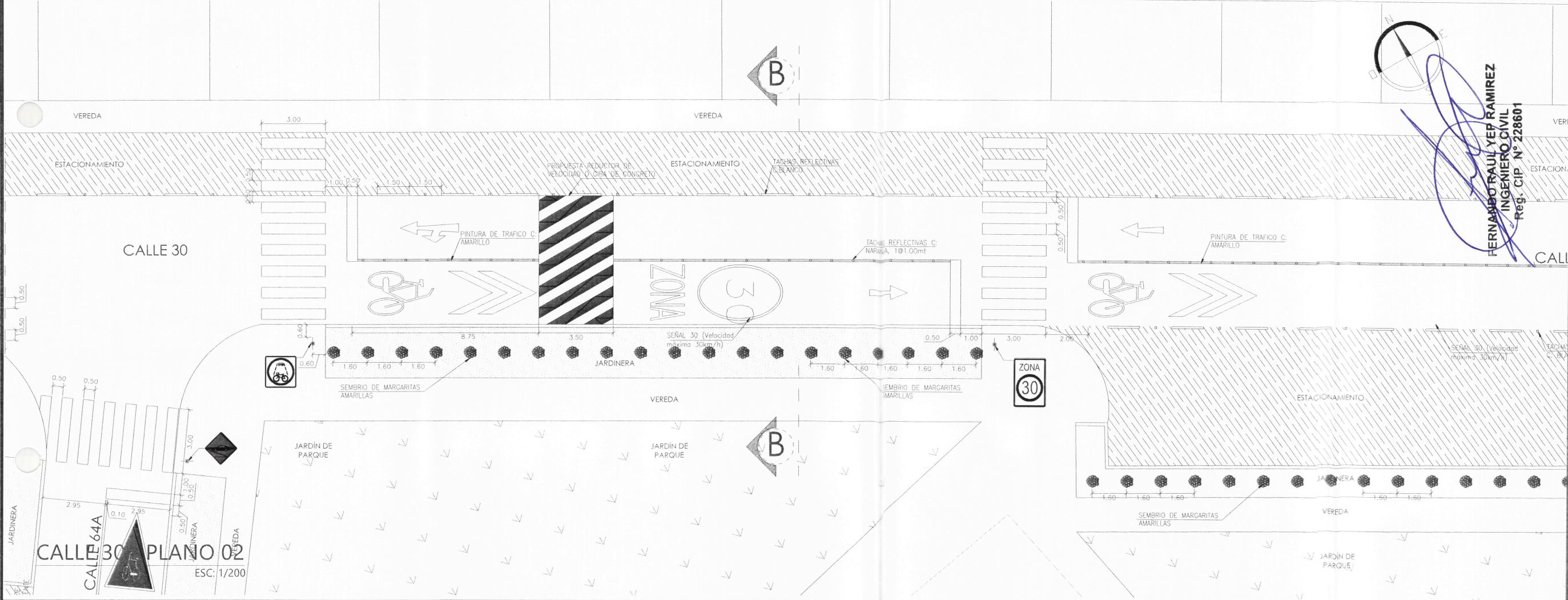
SECCIÓN DE VÍA B-B / EXISTENTE  
ESC: 1/200



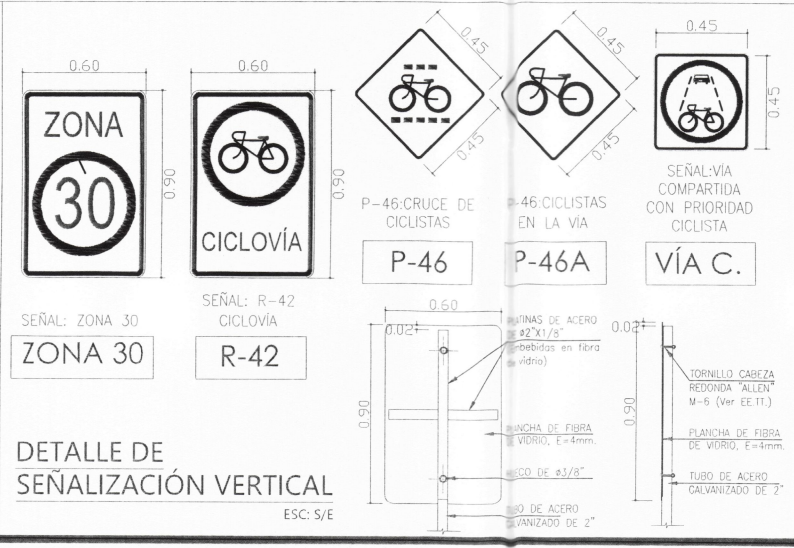
SECCIÓN DE VÍA B-B/PROPUESTA  
ESC: 1/200



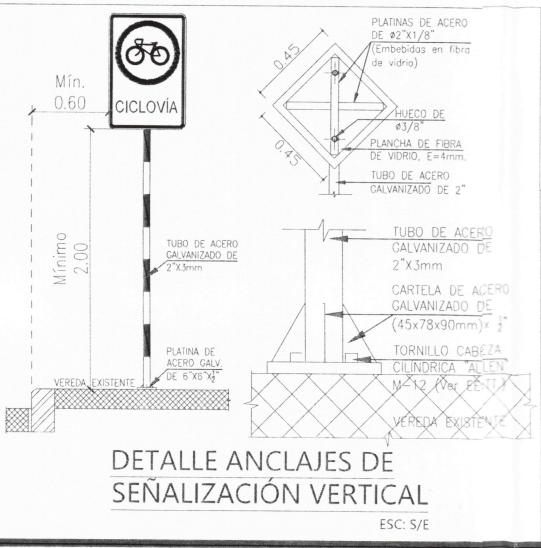
PLANO GENERAL CICLOVÍAS - DISTRITO DE BELLAVISTA  
ESC: 1/ 25 000



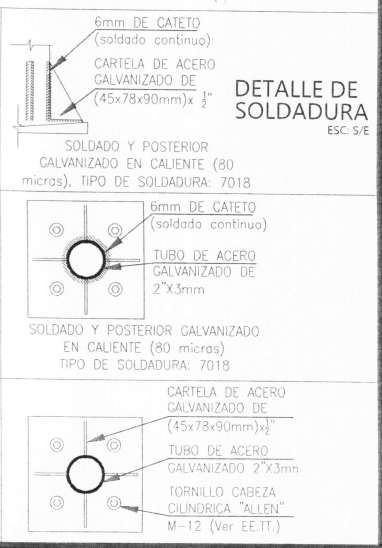
DETALLE DE SEÑALIZACIÓN HORIZONTAL  
ESC: S/E



DETALLE DE SEÑALIZACIÓN VERTICAL  
ESC: S/E

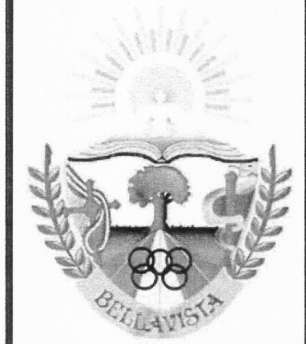


DETALLE ANCLAJES DE SEÑALIZACIÓN VERTICAL  
ESC: S/E



DETALLE DE SOLDADURA  
ESC: S/E

MUNICIPALIDAD  
DISTRITAL DE  
BELLAVISTA  
GERENCIA DE DESARROLLO  
URBANO  
SUB GERENCIA DE OBRAS PUBLICAS,  
ESTUDIOS Y PROYECTOS



PROYECTO:

"CREACION DE  
CICLOVIA EN LOS  
TRAMOS 1,2,3,4 Y 5  
DEL DISTRITO DE  
BELLAVISTA -  
PROVINCIA  
CONSTITUCIONAL  
DEL CALLAO -  
DEPARTAMENTO  
DE CALLAO"

GDU:  
Ing. Edinson Ilave Huayanay  
CIP 89137

SGOPEP:  
Ing. Victor Jaime Luna Llanos  
CIP 89862

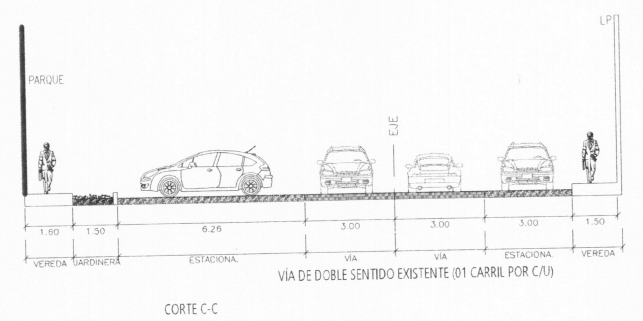
ESPECIALIDAD:  
**ARQUITECTURA**

NOMBRE DEL PLANO:  
**CALLE 30 -  
PLANO 03**

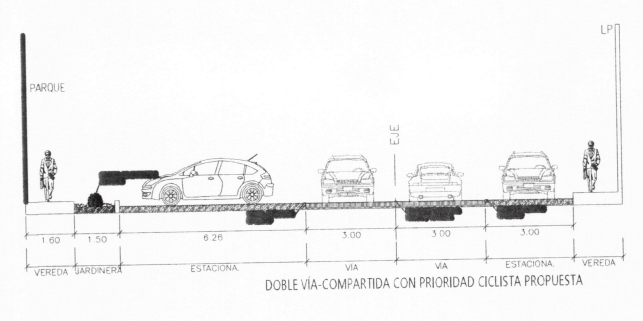
CARACTERÍSTICAS:  
**Cruce de Calle  
30 con Ca. Valle  
Riestra**

LAMINA:  
**PL-03**

FECHA:  
ABR. - 2023  
ESCALA:  
INDICADA



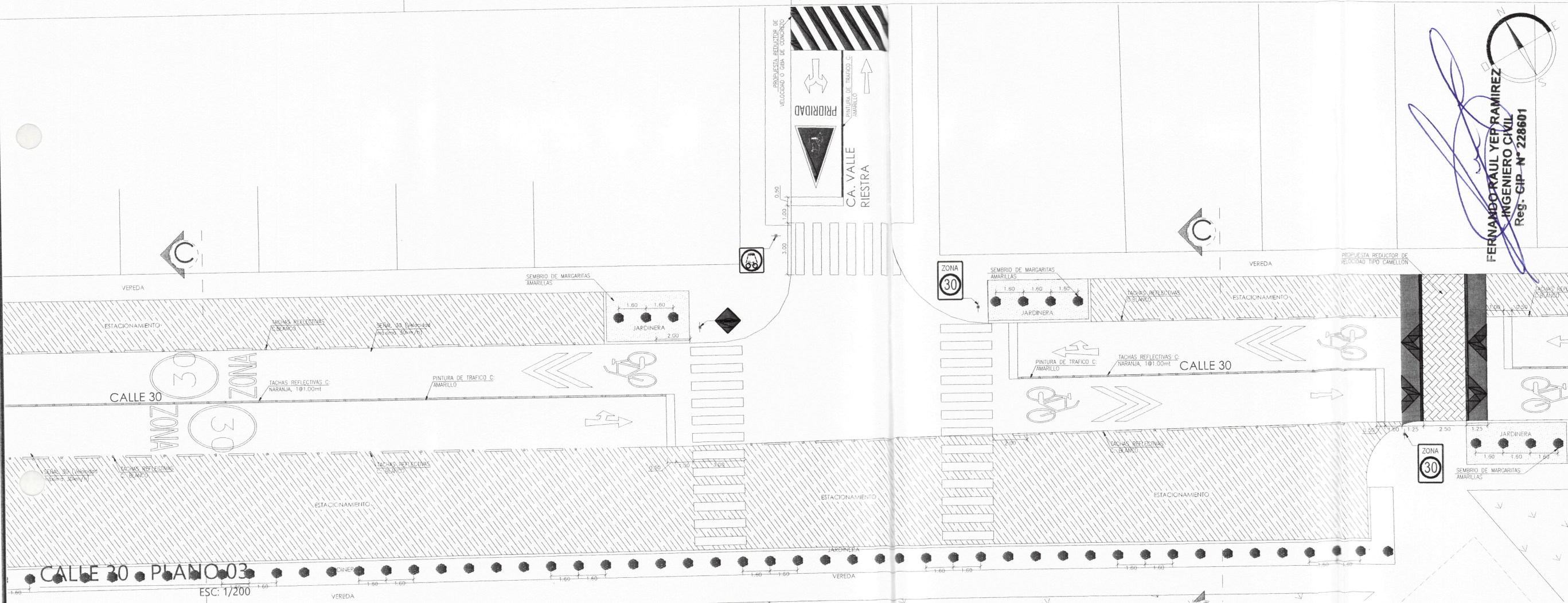
SECCIÓN DE VÍA C-C / EXISTENTE  
ESC: 1/200



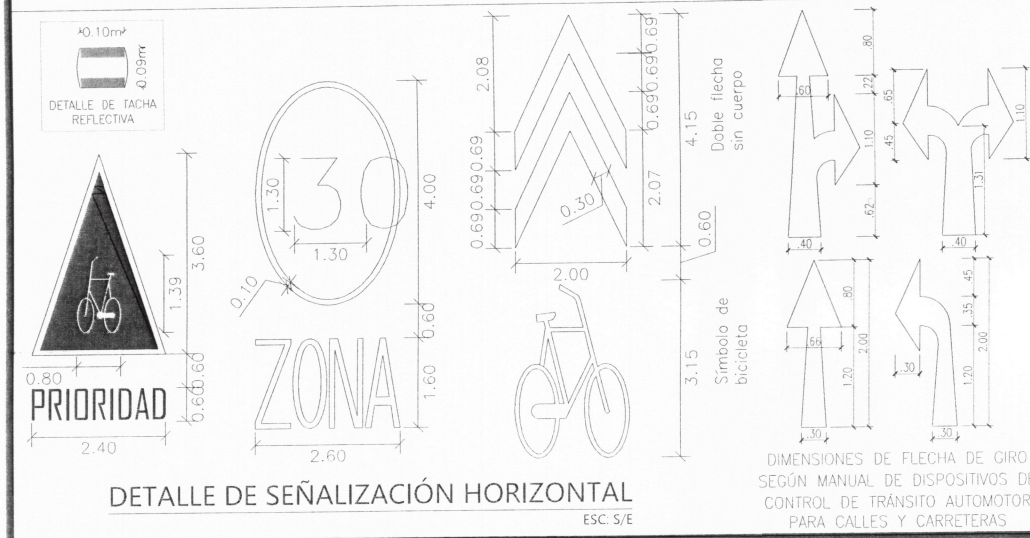
SECCIÓN DE VÍA C-C/PROPUESTA  
ESC: 1/200



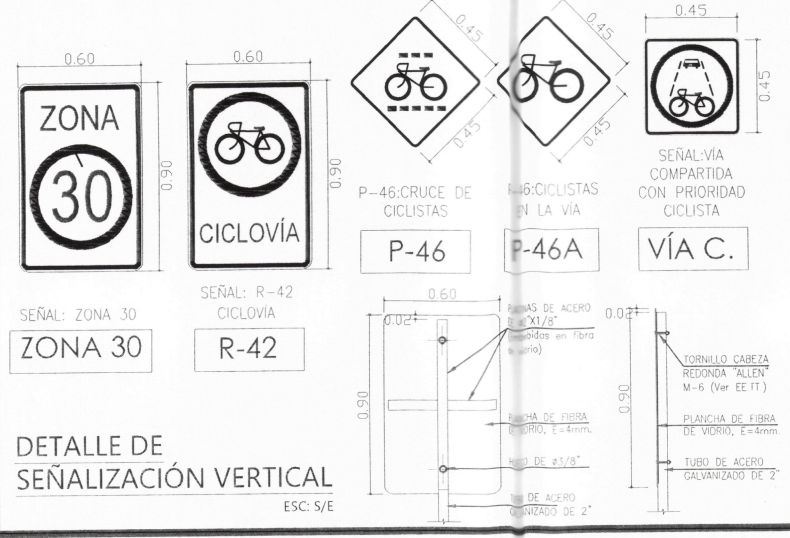
PLANO GENERAL CICLOVÍAS - DISTRITO DE BELLAVISTA  
ESC: 1/ 25 000



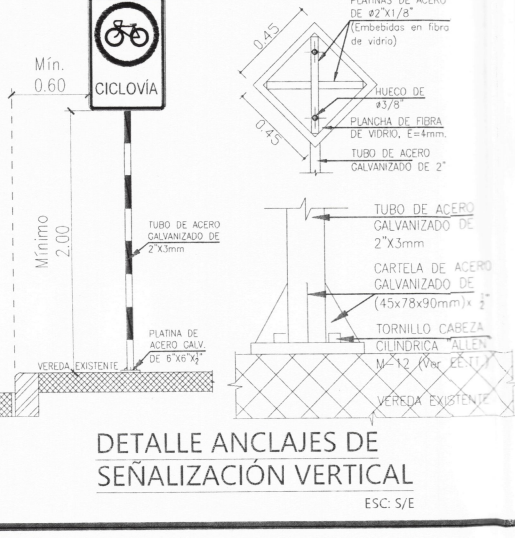
ESC: 1/200



DETALLE DE SEÑALIZACIÓN HORIZONTAL  
ESC: 5/E



DETALLE DE SEÑALIZACIÓN VERTICAL  
ESC: 5/E



DETALLE ANCLAJES DE SEÑALIZACIÓN VERTICAL  
ESC: 5/E



DETALLE DE SOLDADURA  
ESC: 5/E



PROYECTO:

“CREACION DE  
CICLOVIA EN LOS  
TRAMOS 1,2,3,4 Y 5  
DEL DISTRITO DE  
BELLAVISTA -  
PROVINCIA  
CONSTITUCIONAL  
DEL CALLAO -  
DEPARTAMENTO  
DE CALLAO”

GDU:

Ing. Edinson Ilave Huayanay  
CIP 89137

SGOPEP:

Ing. Victor Jaime Luna Llanos  
CIP 89862

ESPECIALIDAD:

ARQUITECTURA

NOMBRE DEL PLANO:

CALLE 30 -  
PLANO 04

CARACTERÍSTICAS:

Entre Ca. Valle  
Riestra y Parque  
Dario Arruz N°23

LAMINA:

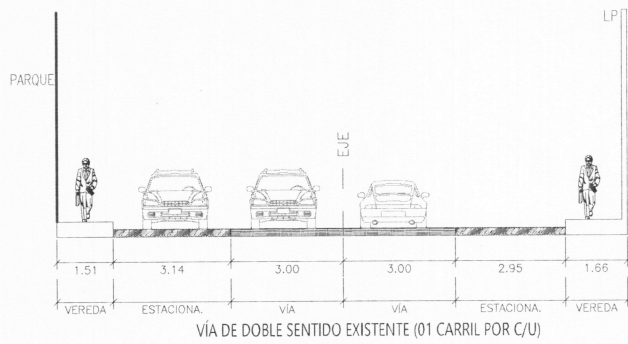
PL-04

FECHA:

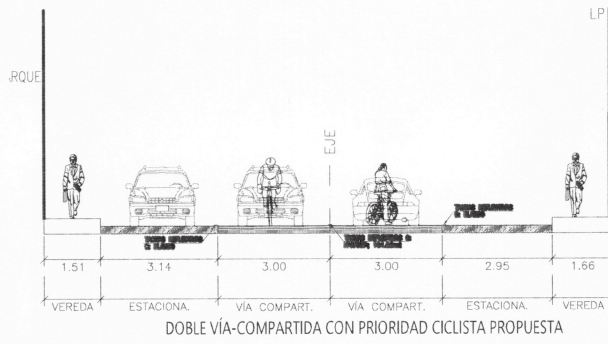
ABR. - 2023

ESCALA:

INDICADA



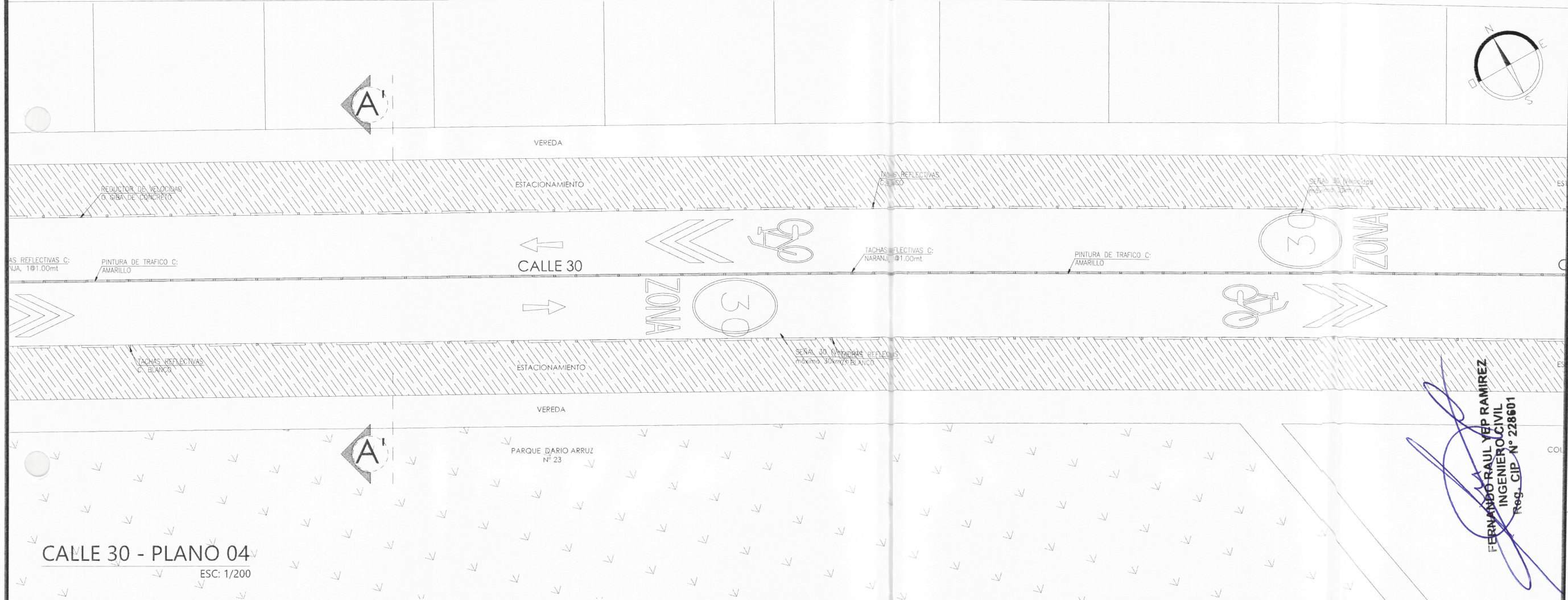
SECCIÓN DE VÍA A'-A' / EXISTENTE  
ESC: 1/200



SECCIÓN DE VÍA A'-A'/PROPUESTA  
ESC: 1/200

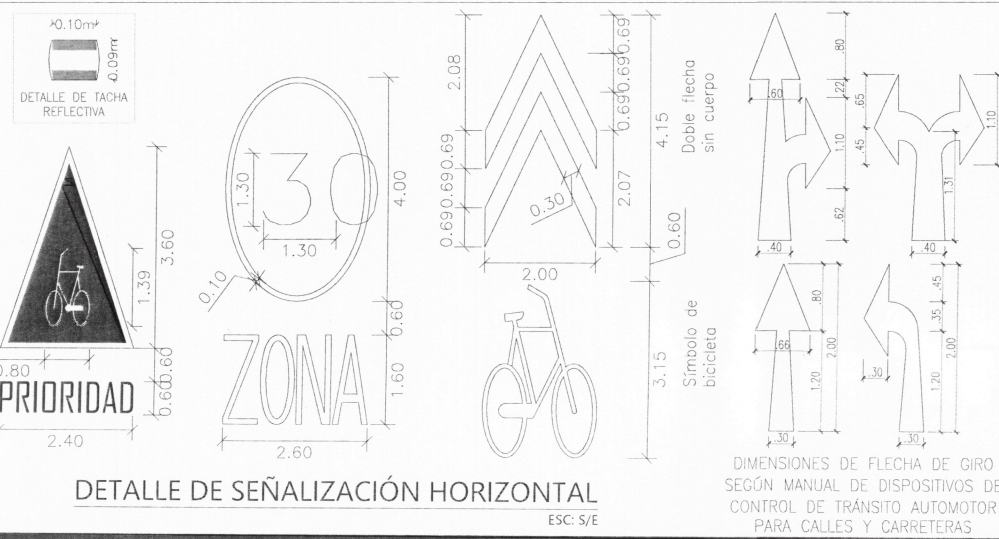


PLANO GENERAL CICLOVÍAS - DISTRITO DE BELLAVISTA  
ESC: 1/ 25 000

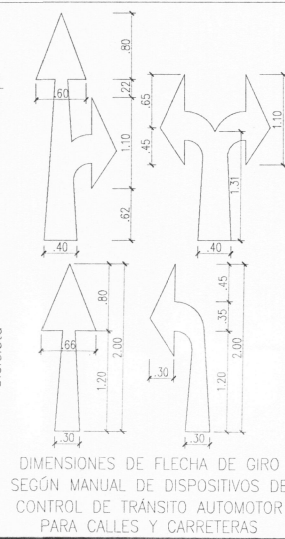


CALLE 30 - PLANO 04  
ESC: 1/200

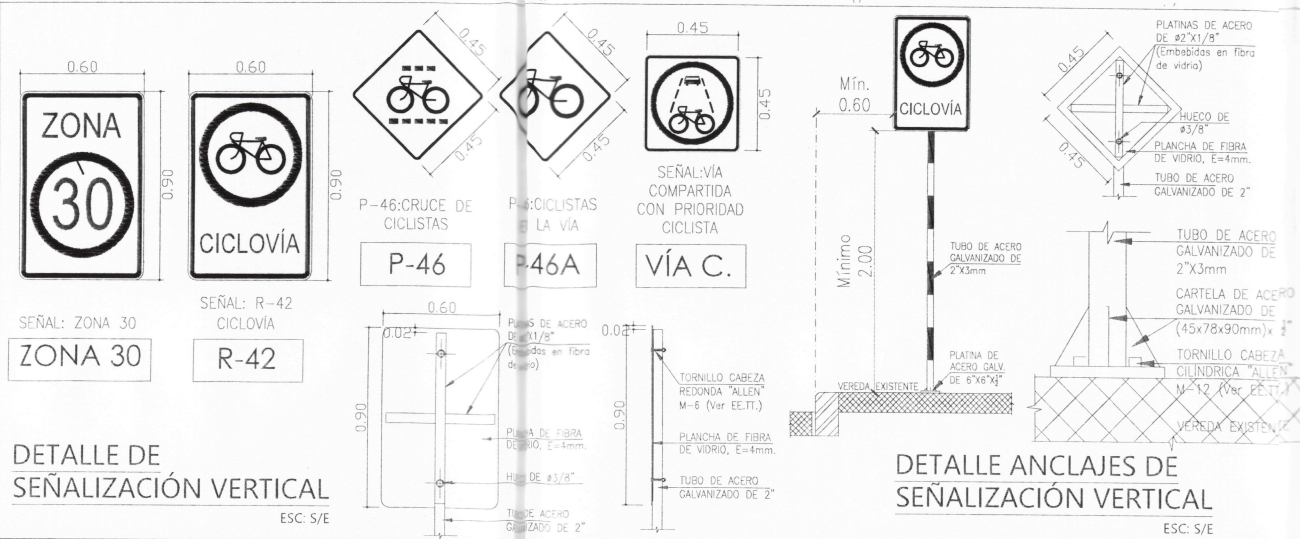
FERNANDO RAUL YEP RAMIREZ  
INGENIERO CIVIL  
Reg. CIP N° 228601



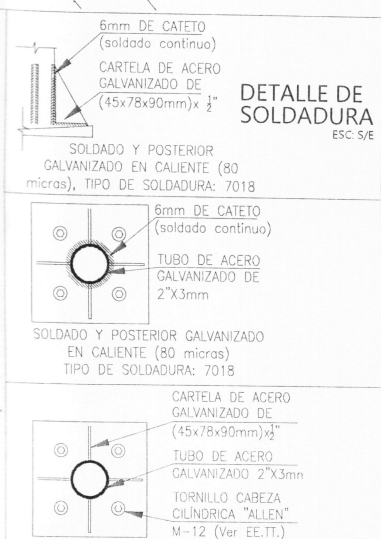
DETALLE DE SEÑALIZACIÓN HORIZONTAL  
ESC: S/E



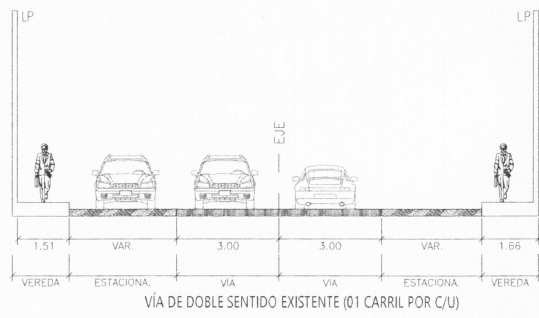
DETALLE DE SEÑALIZACIÓN VERTICAL  
ESC: S/E



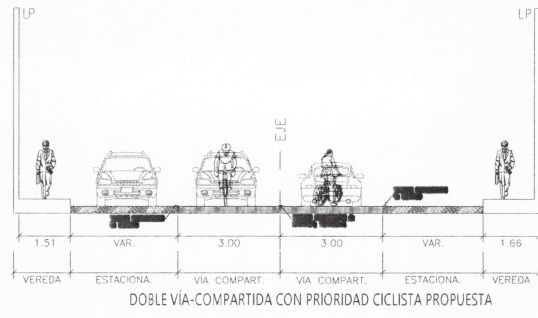
DETALLE ANCLAJES DE SEÑALIZACIÓN VERTICAL  
ESC: S/E



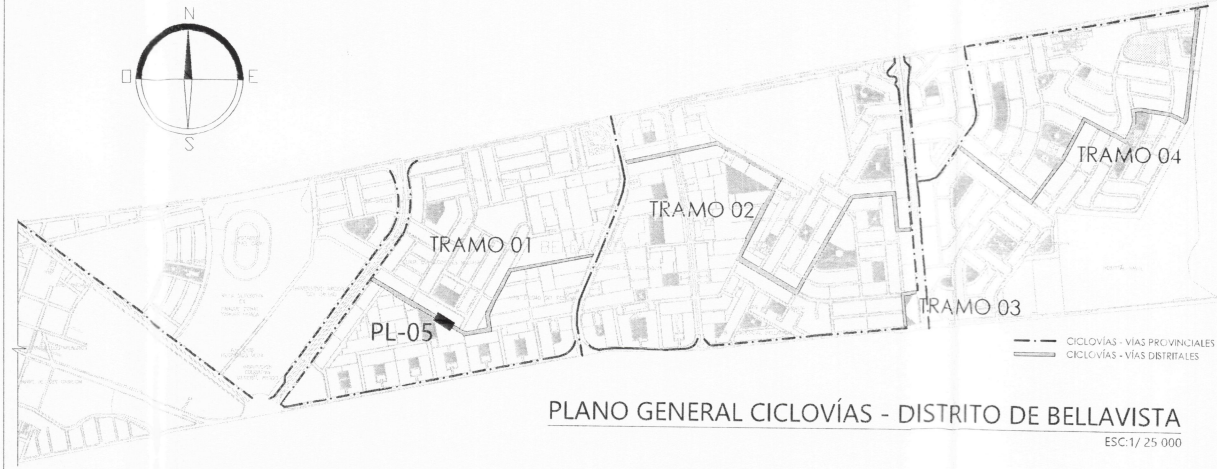
DETALLE DE SOLDADURA  
ESC: S/E



SECCIÓN DE VÍA A-A / EXISTENTE  
ESC 1/200



SECCIÓN DE VÍA A-A/PROPUESTA  
ESC 1/200



PLANO GENERAL CICLOVÍAS - DISTRITO DE BELLAVISTA  
ESC: 1/25 000

MUNICIPALIDAD  
DISTRITAL DE  
BELLAVISTA

GERENCIA DE DESARROLLO  
URBANO  
SUB GERENCIA DE OBRAS PUBLICAS  
ESTUDIOS Y PROYECTOS

PROYECTO:  
"CREACION DE  
CICLOVIA EN LOS  
TRAMOS 1,2,3,4 Y 5  
DEL DISTRITO DE  
BELLAVISTA -  
PROVINCIA  
CONSTITUCIONAL  
DEL CALLAO -  
DEPARTAMENTO  
DE CALLAO"

GDU:  
Ing. Edinson Ilave Huayanay  
CIP 89137

SGOPEP:  
Ing. Victor Jaime Luna Llanos  
CIP 89862

ESPECIALIDAD:  
ARQUITECTURA

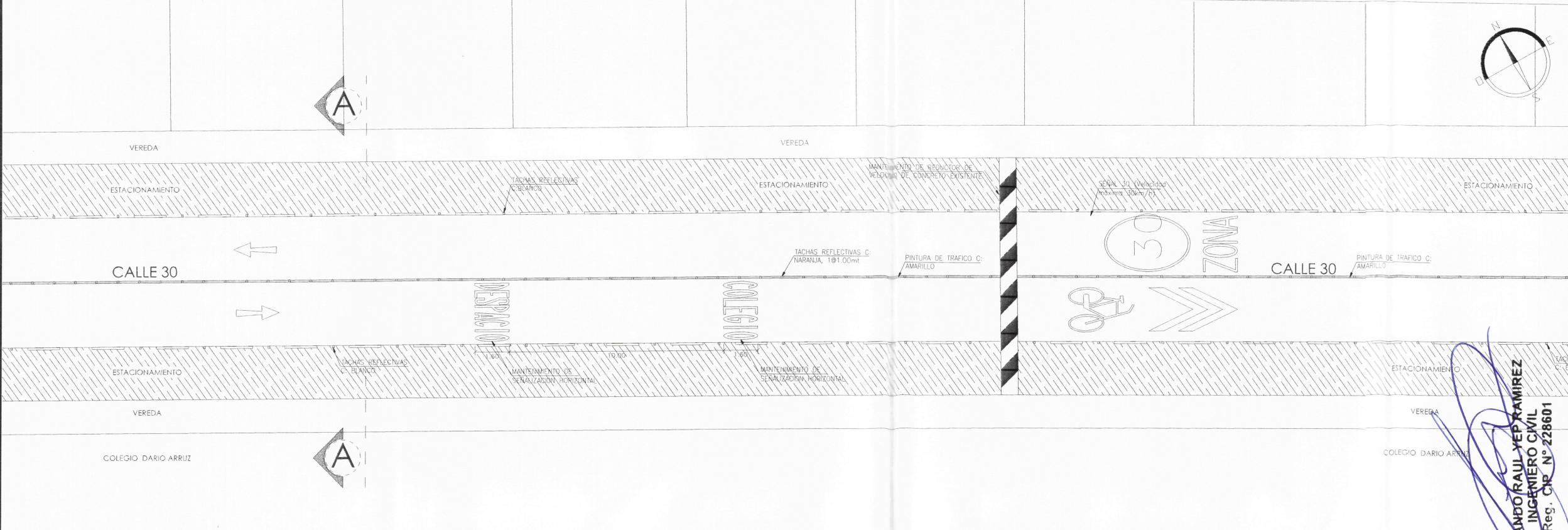
NOMBRE DEL PLANO:  
CALLE 30 -  
PLANO 05

CARACTERÍSTICAS:  
Entre Ca. Valle  
Riestra y Colegio  
Dario Arruz

LAMINA:  
**PL-05**

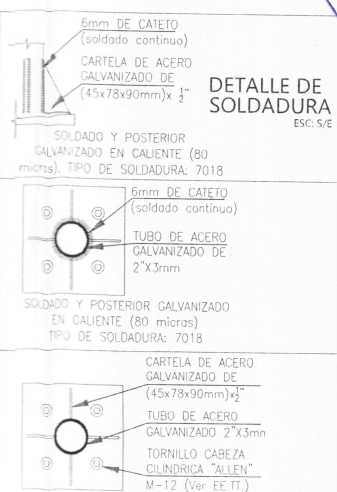
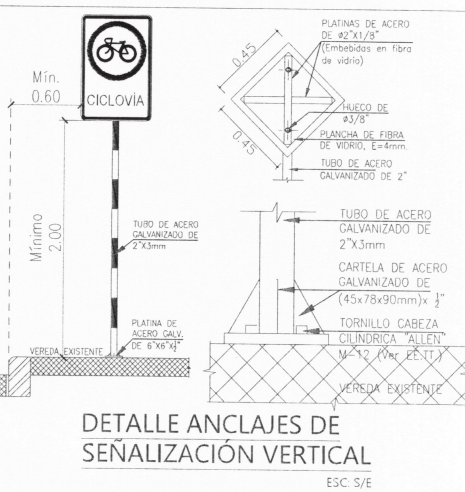
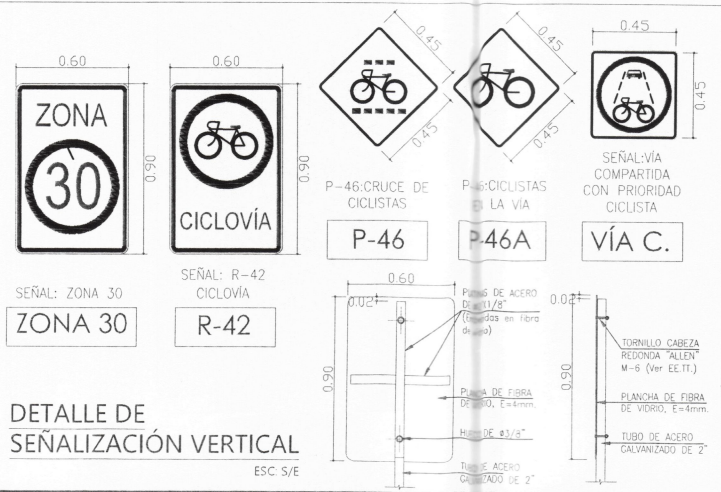
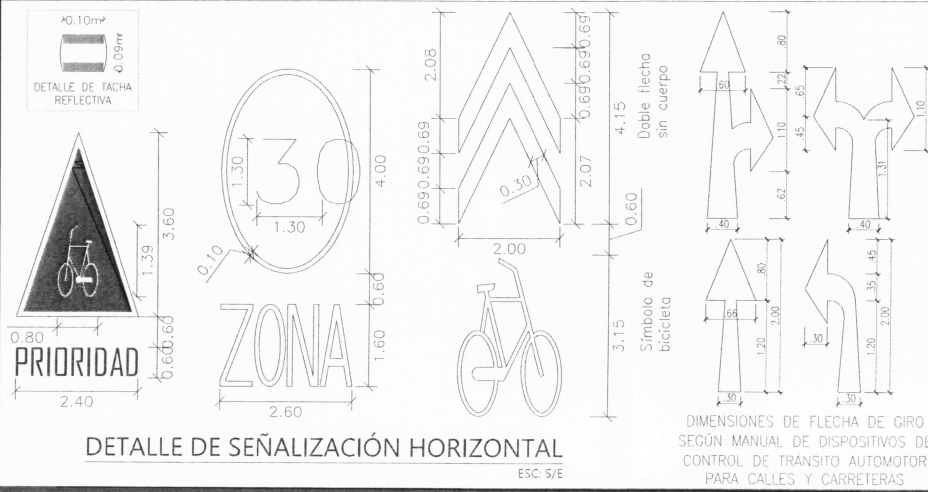
FECHA:  
ABR. - 2023

ESCALA:  
INDICADA



CALLE 30 - PLANO 05  
ESC. 1/200

**FERNANDO RAUL YEP RAMIREZ**  
 INGENIERO CIVIL  
 Reg. CIP N° 228601



085

MUNICIPALIDAD  
DISTRITAL DE  
BELLAVISTA  
GERENCIA DE DESARROLLO  
URBANO  
SUB GERENCIA DE OBRAS PUBLICAS,  
ESTUDIOS Y PROYECTOS



PROYECTO:

"CREACION DE  
CICLOVIA EN LOS  
TRAMOS 1, 2, 3, 4 Y 5  
DEL DISTRITO DE  
BELLAVISTA -  
PROVINCIA  
CONSTITUCIONAL  
DEL CALLAO -  
DEPARTAMENTO  
DE CALLAO"

GDU:  
Ing. Edinson Ilave Huayanay  
CIP 89137

SGOPEP:  
Ing. Victor Jaime Luna Llanos  
CIP 89862

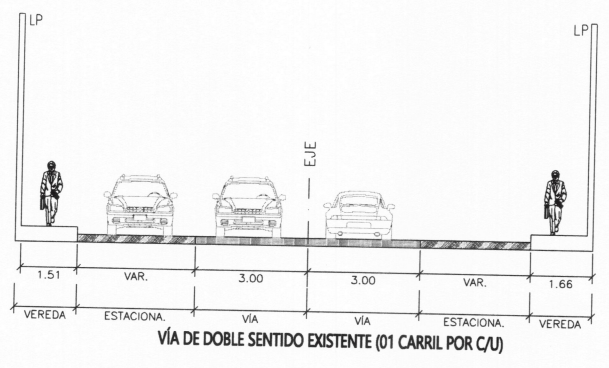
ESPECIALIDAD:  
ARQUITECTURA

NOMBRE DEL PLANO:  
CALLE 30 -  
PLANO 06

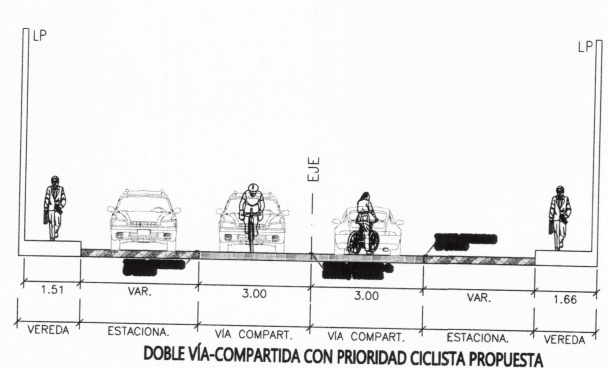
CARACTERÍSTICAS:  
Entre Ca. Valle  
Riestra y Colegio  
Dario Arruz

LAMINA:  
**PL-06**

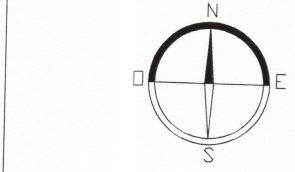
FECHA:  
ABR. - 2023  
ESCALA:  
INDICADA



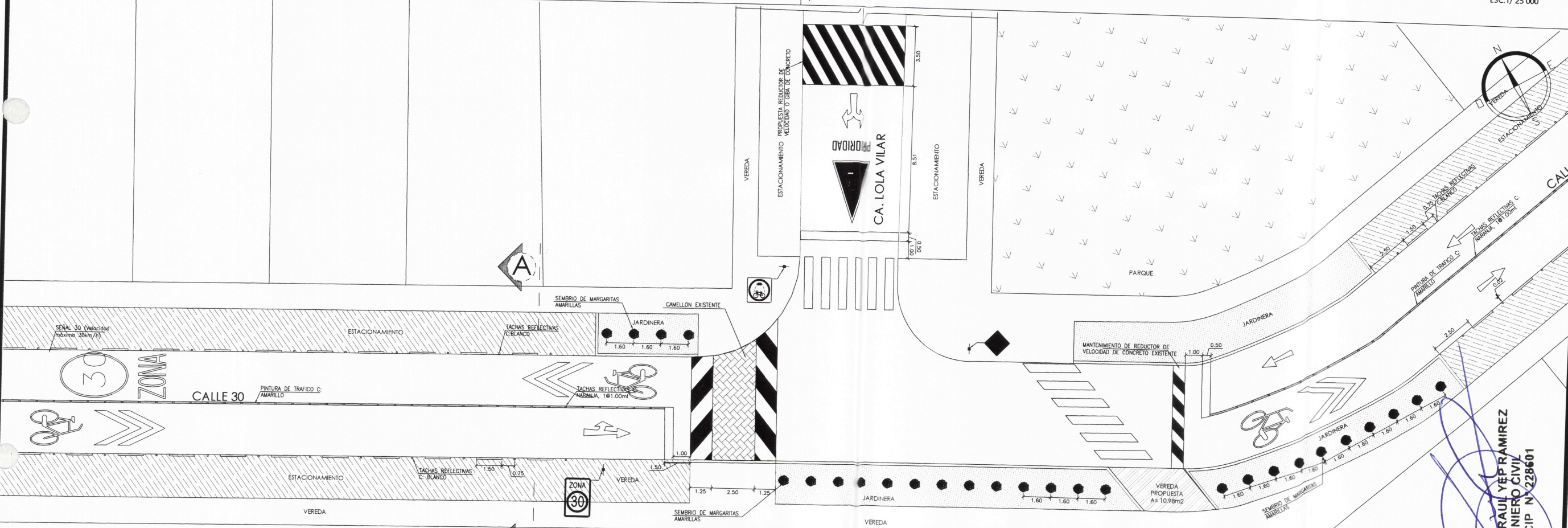
SECCIÓN DE VÍA A-A / EXISTENTE  
ESC: 1/200



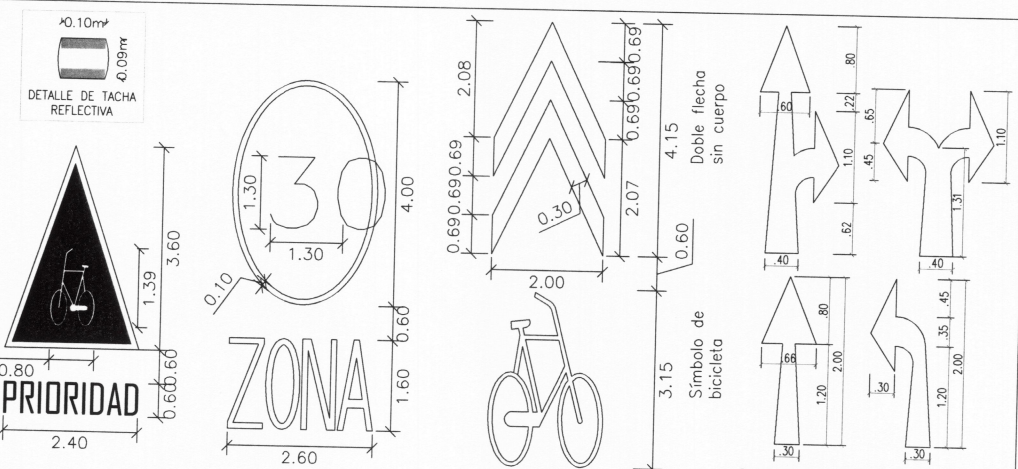
SECCIÓN DE VÍA A-A/PROPUESTA  
ESC: 1/200



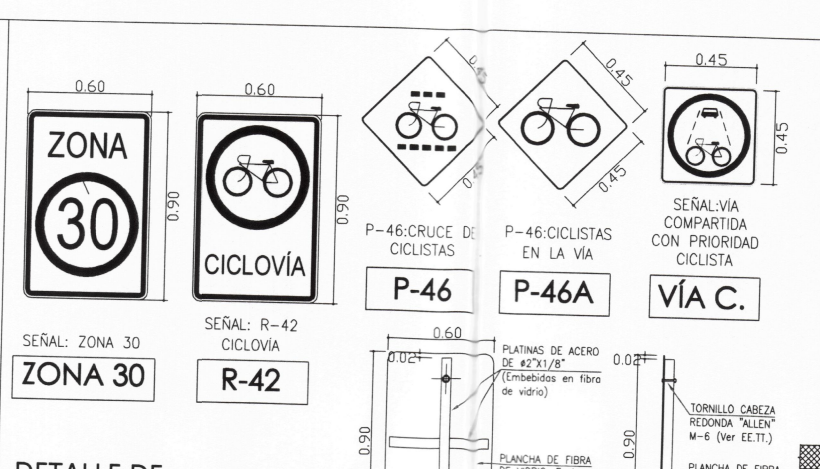
PLANO GENERAL CICLOVÍAS - DISTRITO DE BELLAVISTA  
ESC: 1/ 25 000



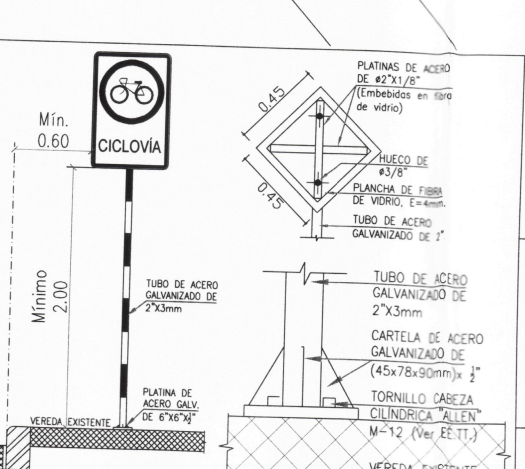
CALLE 30 - PLANO 06  
ESC: 1/200



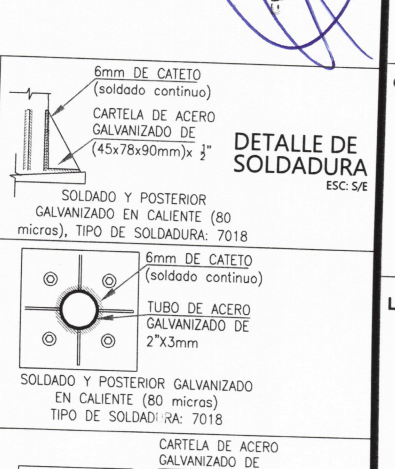
DETALLE DE SEÑALIZACIÓN HORIZONTAL  
ESC: 5/E



DETALLE DE SEÑALIZACIÓN VERTICAL  
ESC: 5/E



DETALLE ANCLAJES DE SEÑALIZACIÓN VERTICAL  
ESC: 5/E



DETALLE DE SOLDADURA  
ESC: 5/E

FECHA:  
ABR. - 2023  
ESCALA:  
INDICADA

FERNANDO RAUL YEP RAMIREZ  
INGENIERO CIVIL  
Reg. CIP N° 228601



PROYECTO:

“CREACION DE  
CICLOVIA EN LOS  
TRAMOS 1,2,3,4 Y 5  
DEL DISTRITO DE  
BELLAVISTA -  
PROVINCIA  
CONSTITUCIONAL  
DEL CALLAO -  
DEPARTAMENTO  
DE CALLAO”

GDU:  
Ing. Edinson Ilave Huayanay  
CIP 89137

SGOPEP:  
Ing. Victor Jaime Luna Llanos  
CIP 89862

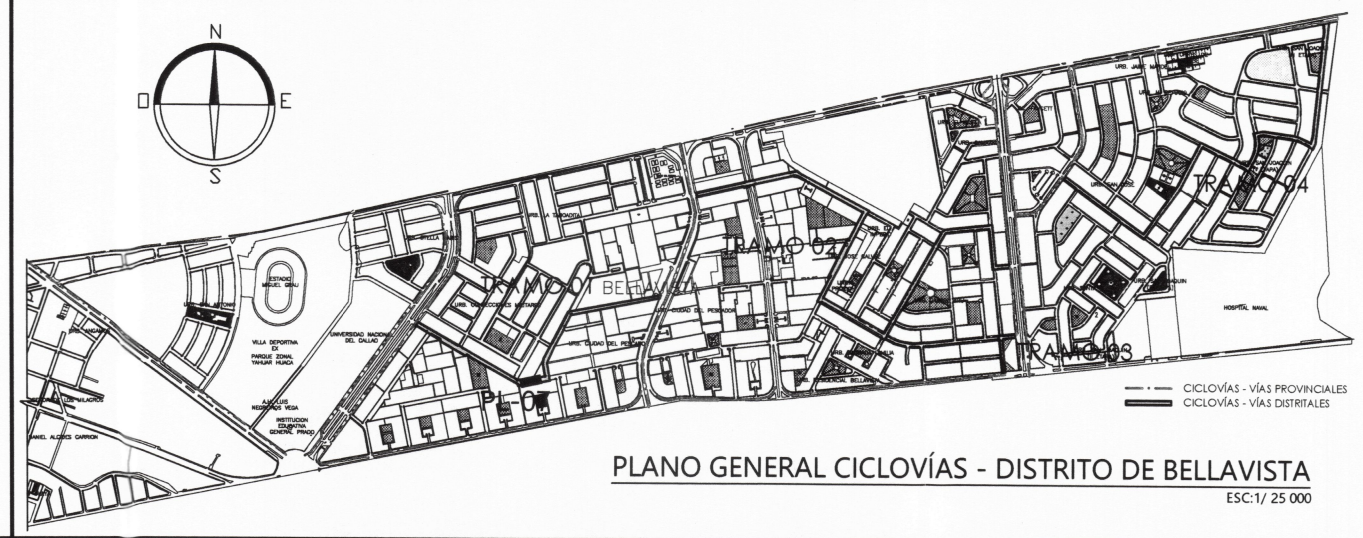
ESPECIALIDAD:  
**ARQUITECTURA**

NOMBRE DEL PLANO:  
**CALLE 30 -  
PLANO 07**

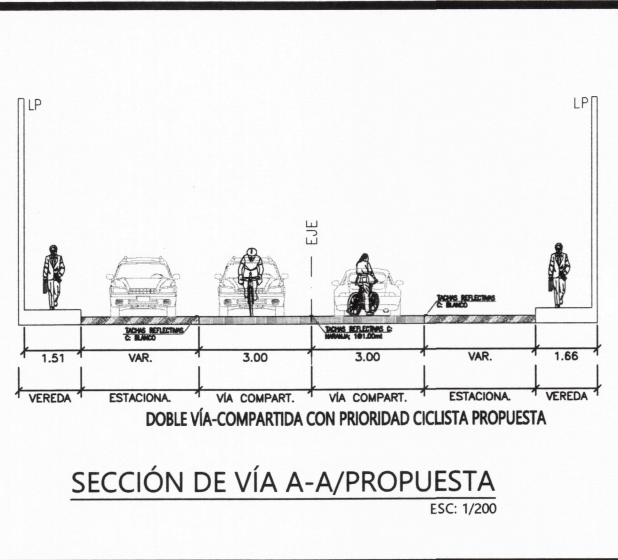
CARACTERÍSTICAS:  
**Calle 30- Entre  
Ca. Lola Villar y  
Calle 7**

LAMINA:  
**PL-07**

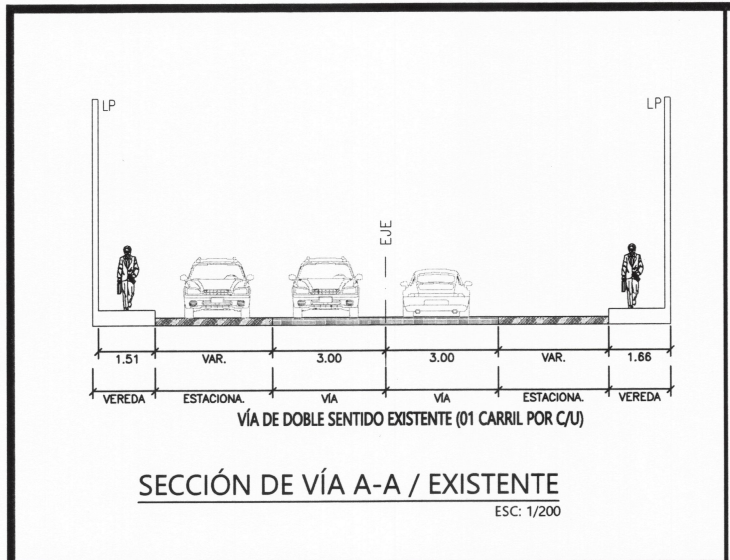
FECHA:  
ABR. - 2023  
ESCALA:  
INDICADA



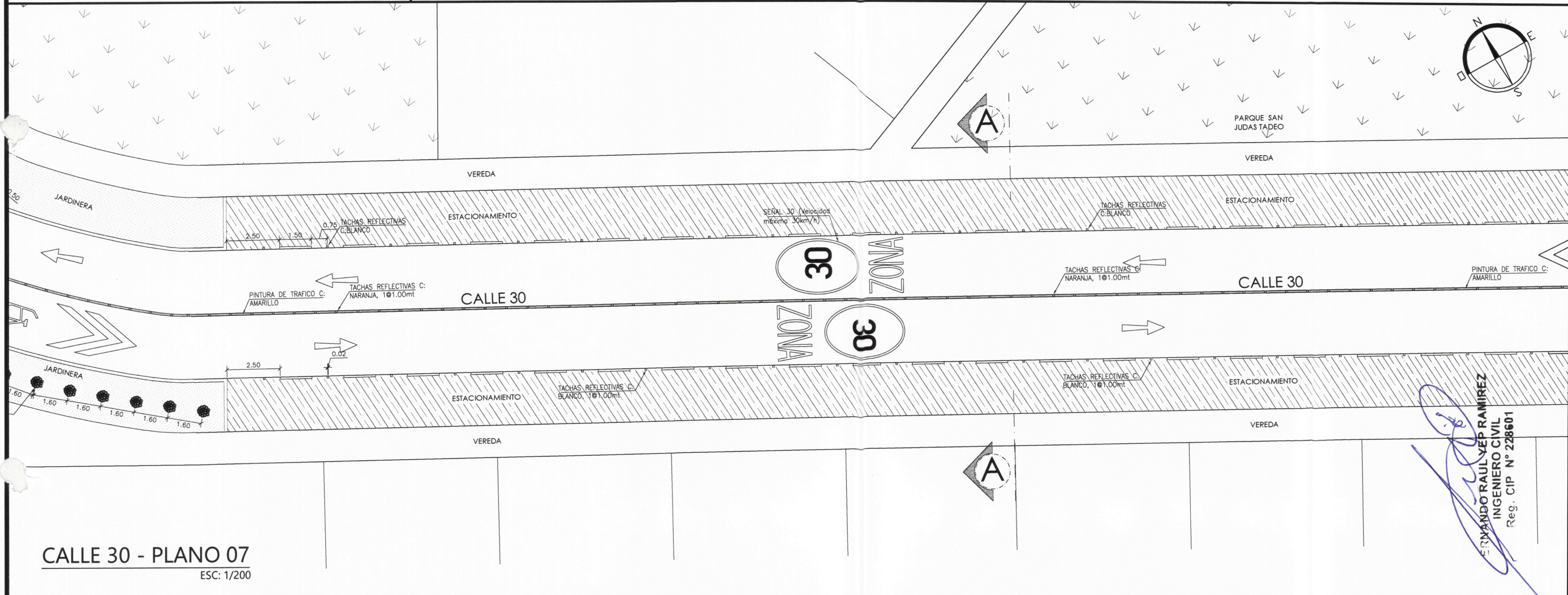
PLANO GENERAL CICLOVIAS - DISTRITO DE BELLAVISTA  
ESC: 1/ 25 000



SECCIÓN DE VÍA A-A/PROPUESTA  
ESC: 1/200

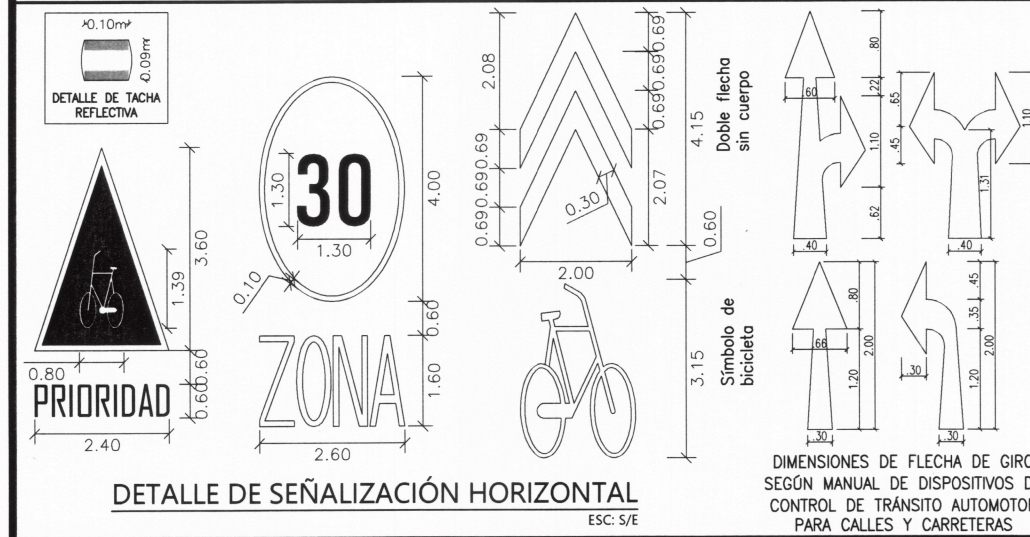


SECCIÓN DE VÍA A-A / EXISTENTE  
ESC: 1/200

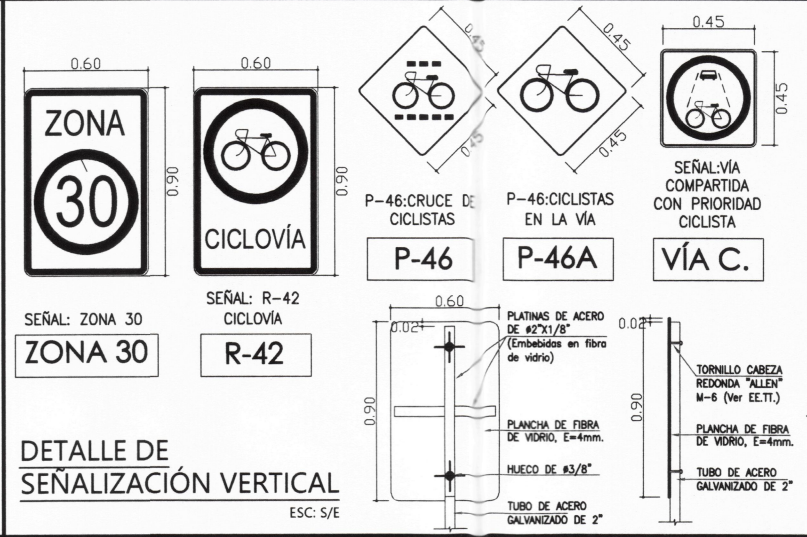


CALLE 30 - PLANO 07  
ESC: 1/200

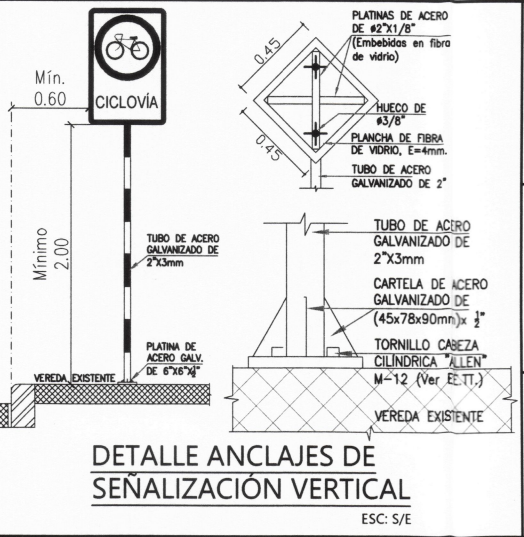
ERIVANDO RAUL VEP RAMIREZ  
INGENIERO CIVIL  
Reg. CIP N° 228601



DETALLE DE SEÑALIZACIÓN HORIZONTAL  
ESC: 5/E



DETALLE DE SEÑALIZACIÓN VERTICAL  
ESC: 5/E



DETALLE ANCLAJES DE SEÑALIZACIÓN VERTICAL  
ESC: 5/E



DETALLE DE SOLDADURA  
ESC: 5/E

MUNICIPALIDAD  
DISTRITAL DE  
BELLAVISTA  
GERENCIA DE DESARROLLO  
URBANO  
SUB GERENCIA DE OBRAS PUBLICAS,  
ESTUDIOS Y PROYECTOS



PROYECTO:

"CREACION DE  
CICLOVIA EN LOS  
TRAMOS 1,2,3,4 Y 5  
DEL DISTRITO DE  
BELLAVISTA -  
PROVINCIA  
CONSTITUCIONAL  
DEL CALLAO -  
DEPARTAMENTO  
DE CALLAO"

GDU:  
Ing. Edinson Ilave Huayanay  
CIP 89137

SGOPEP:  
Ing. Victor Jaime Luna Llanos  
CIP 89862

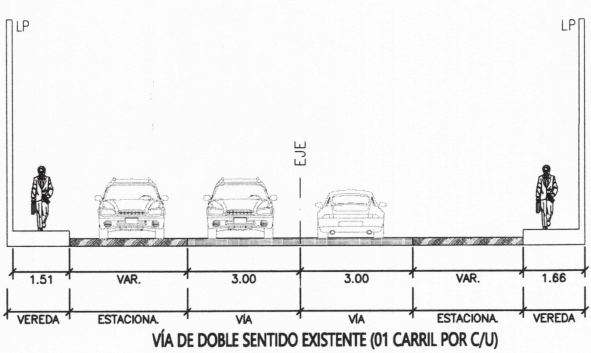
ESPECIALIDAD:  
ARQUITECTURA

NOMBRE DEL PLANO:  
CALLE 30 -  
PLANO 08

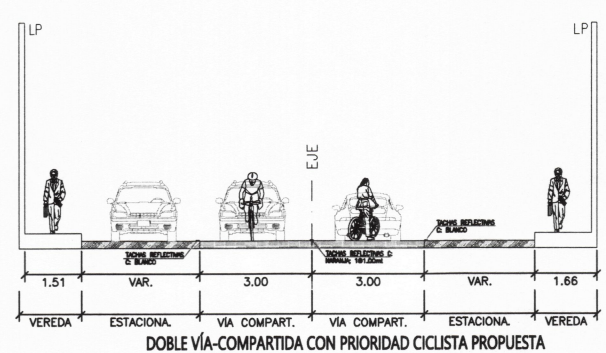
CARACTERÍSTICAS:  
Cruce Calle 30 y  
Calle 7

LAMINA:  
**PL-08**

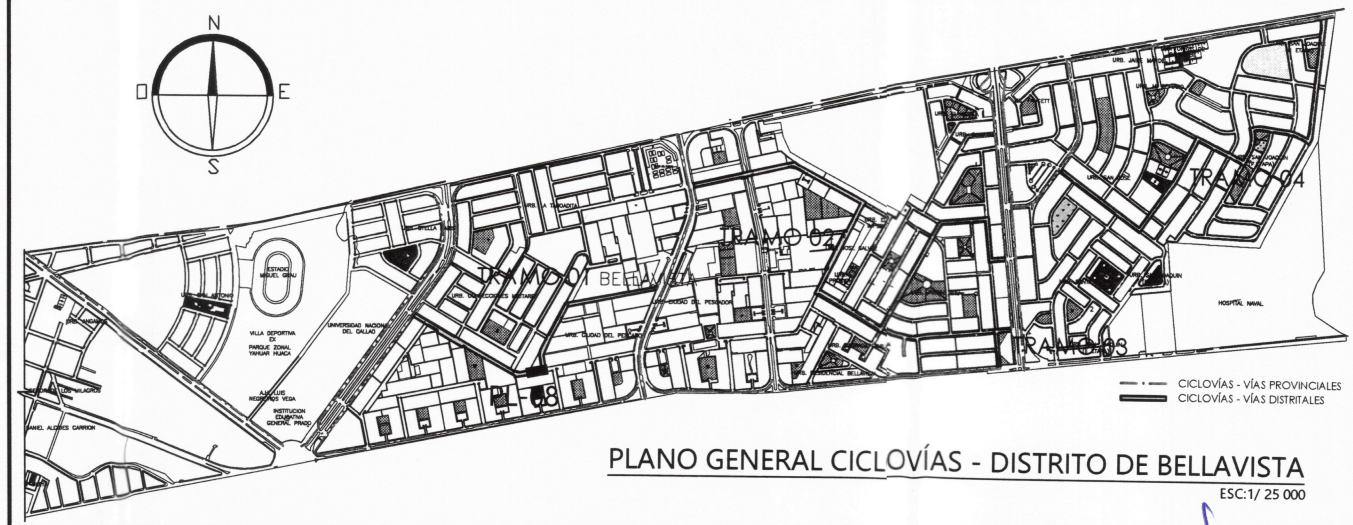
FECHA:  
ABR. - 2022  
ESCALA:  
INDICADA



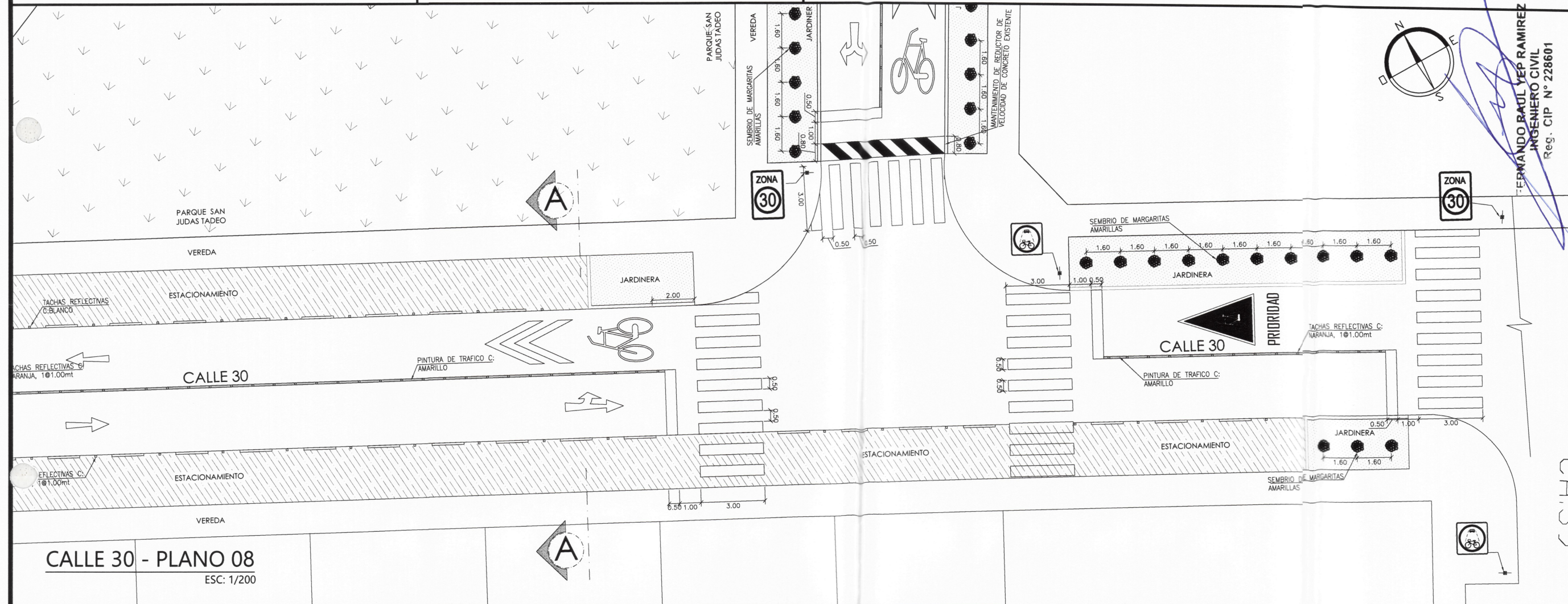
SECCIÓN DE VÍA A-A / EXISTENTE  
ESC: 1/200



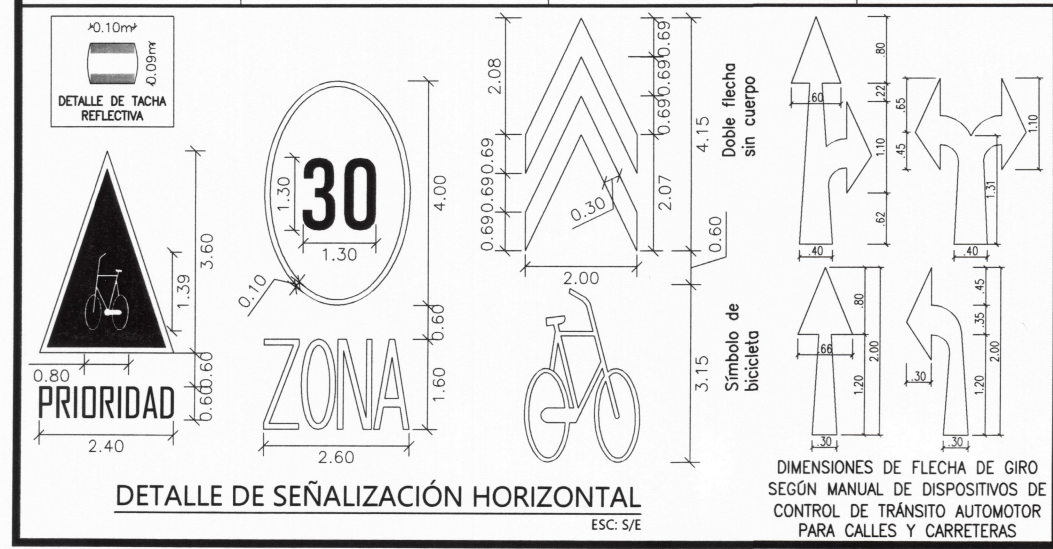
SECCIÓN DE VÍA A-A/PROPUESTA  
ESC: 1/200



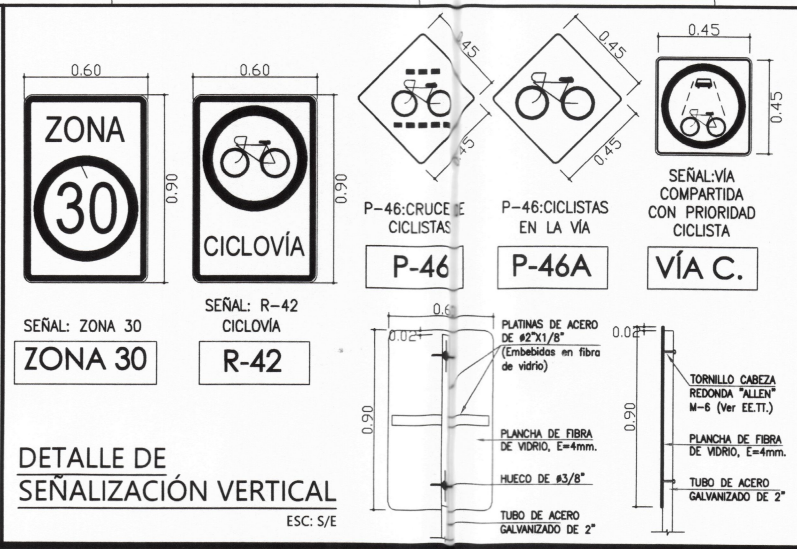
PLANO GENERAL CICLOVÍAS - DISTRITO DE BELLAVISTA  
ESC: 1/ 25 000



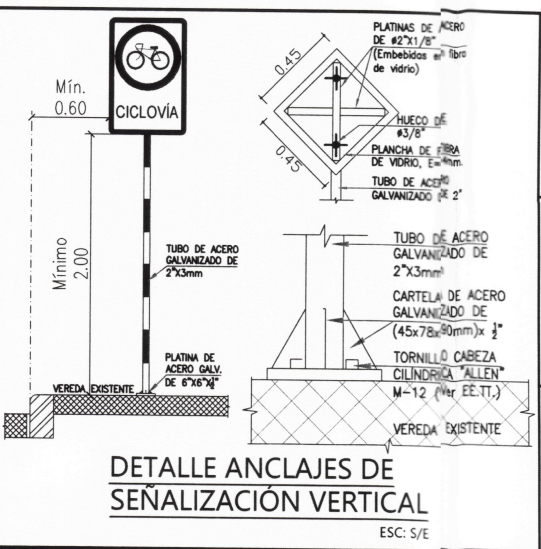
CALLE 30 - PLANO 08  
ESC: 1/200



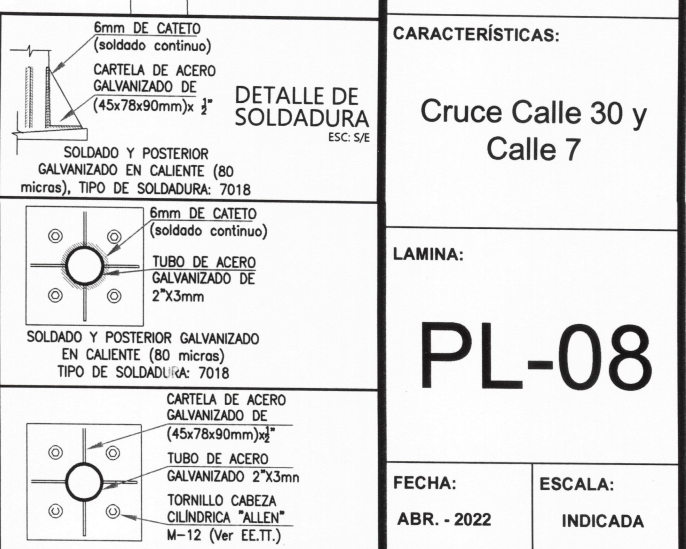
DETALLE DE SEÑALIZACIÓN HORIZONTAL  
ESC: 5/E



DETALLE DE SEÑALIZACIÓN VERTICAL  
ESC: 5/E

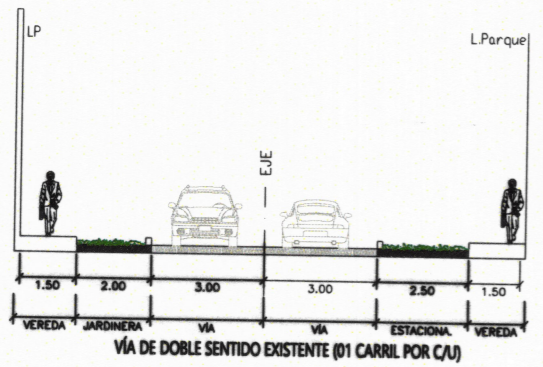


DETALLE ANCLAJES DE SEÑALIZACIÓN VERTICAL  
ESC: 5/E

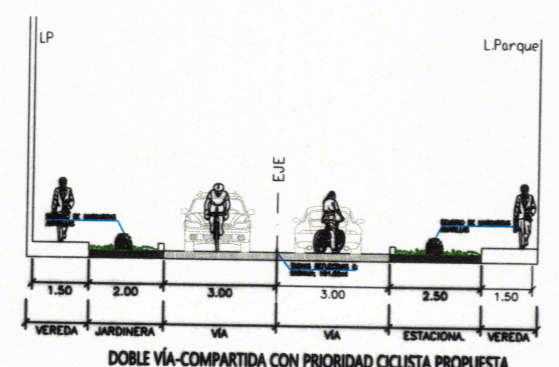


DETALLE DE SOLDADURA  
ESC: 5/E

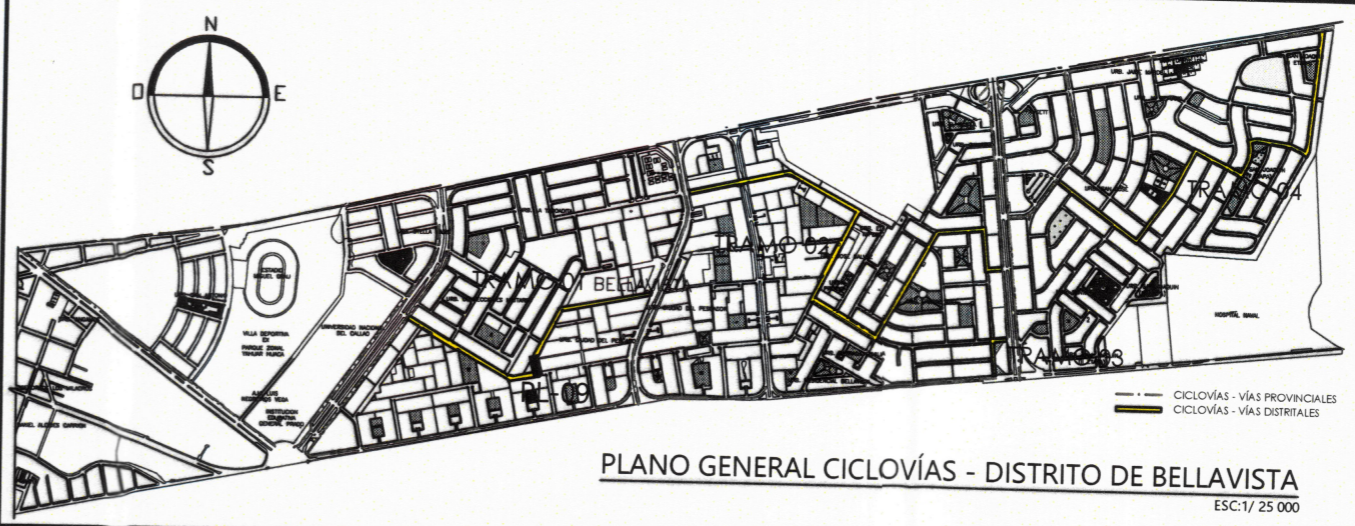




SECCIÓN DE VÍA D-D / EXISTENTE  
ESC: 1/200



SECCIÓN DE VÍA D-D/PROPUESTA  
ESC: 1/200



MUNICIPALIDAD  
DISTRITAL DE  
BELLAVISTA

GERENCIA DE DESARROLLO  
URBANO  
SUB GERENCIA DE OBRAS PUBLICAS,  
ESTUDIOS Y PROYECTOS



PROYECTO:  
"CREACION DE  
CICLOVIA EN LOS  
TRAMOS 1,2,3,4 Y 5  
DEL DISTRITO DE  
BELLAVISTA -  
PROVINCIA  
CONSTITUCIONAL  
DEL CALLAO -  
DEPARTAMENTO  
DE CALLAO"

GDU:  
Ing. Edinson Ilave Huayanay  
CIP 89137

SGOPEP:  
Ing. Víctor Jaime Luna Llanos  
CIP 89862

ESPECIALIDAD:  
ARQUITECTURA

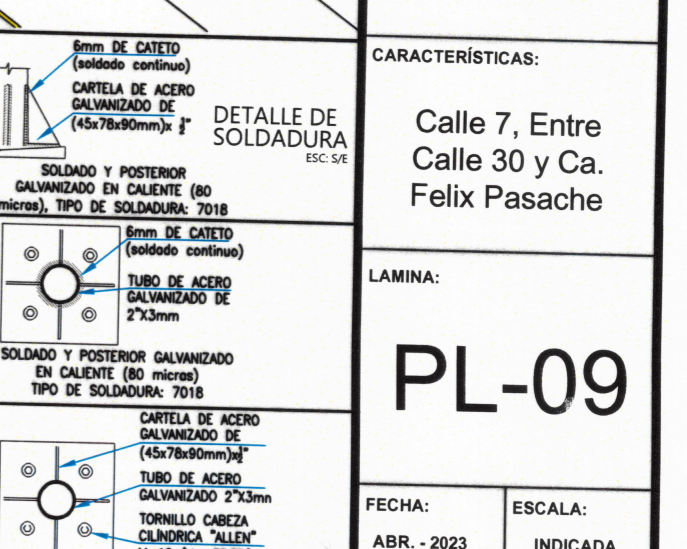
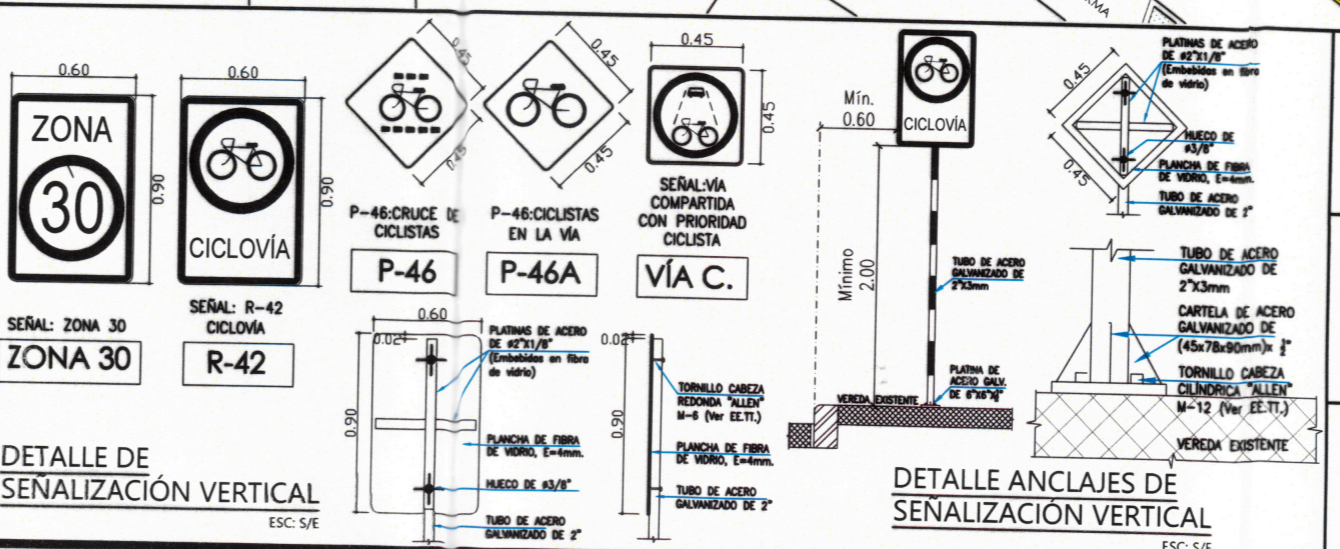
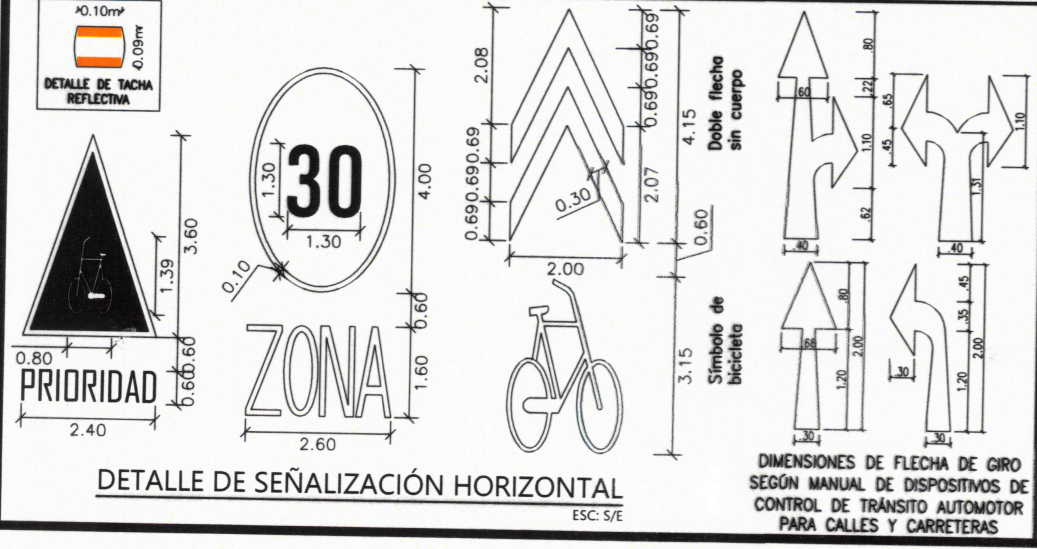
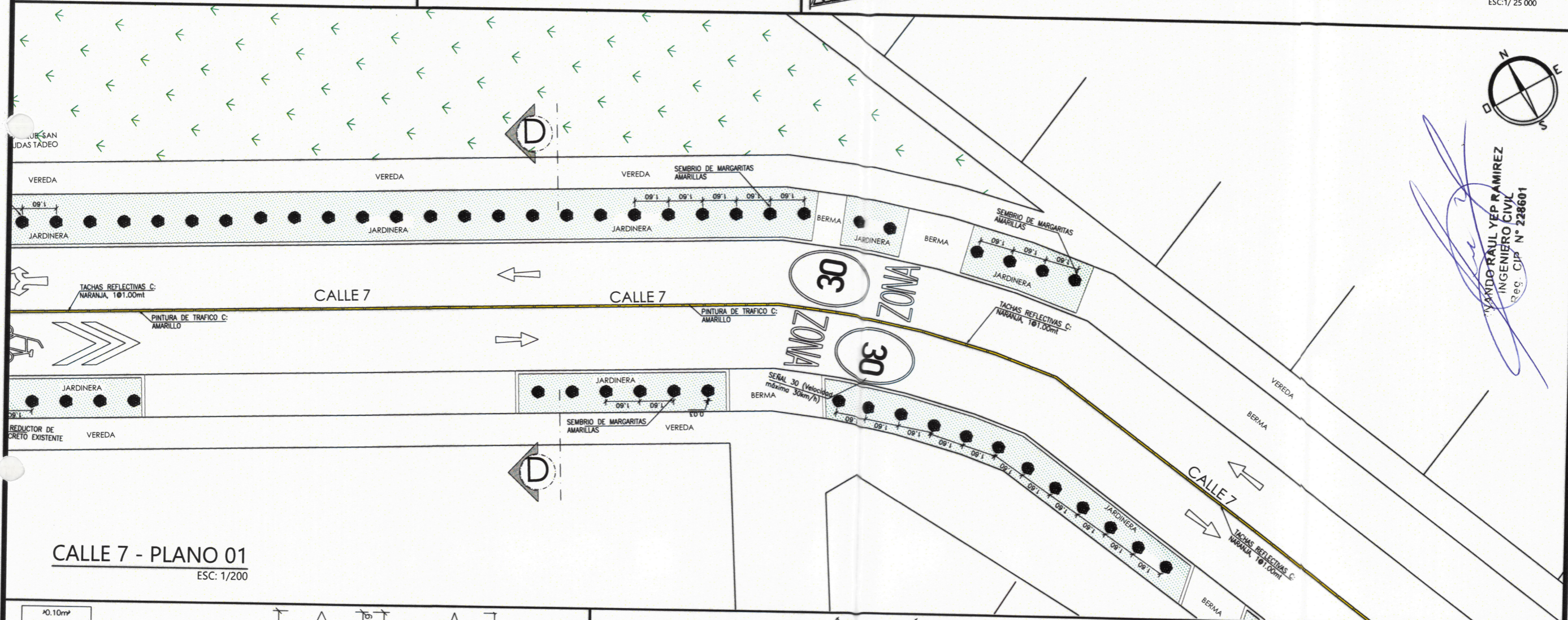
NOMBRE DEL PLANO:  
CALLE 7 -  
PLANO 01

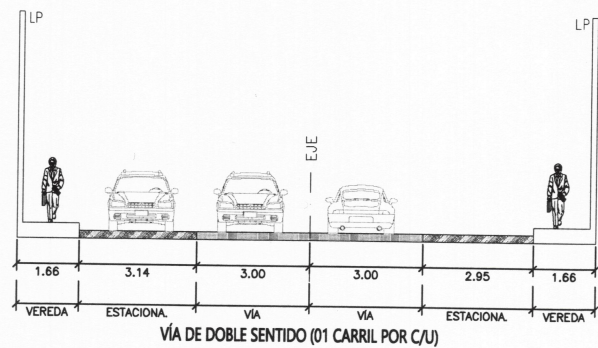
CARACTERÍSTICAS:  
Calle 7, Entre  
Calle 30 y Ca.  
Felix Pasache

LAMINA:  
PL-09

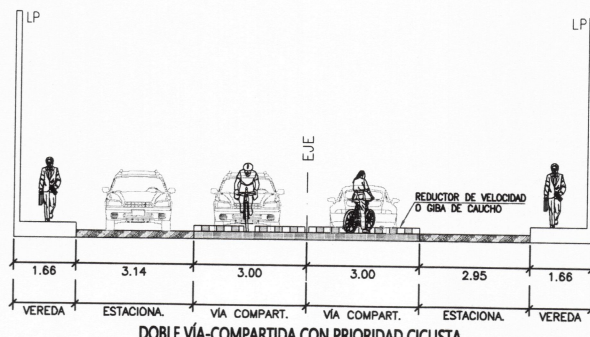
FECHA:  
ABR. - 2023

ESCALA:  
INDICADA

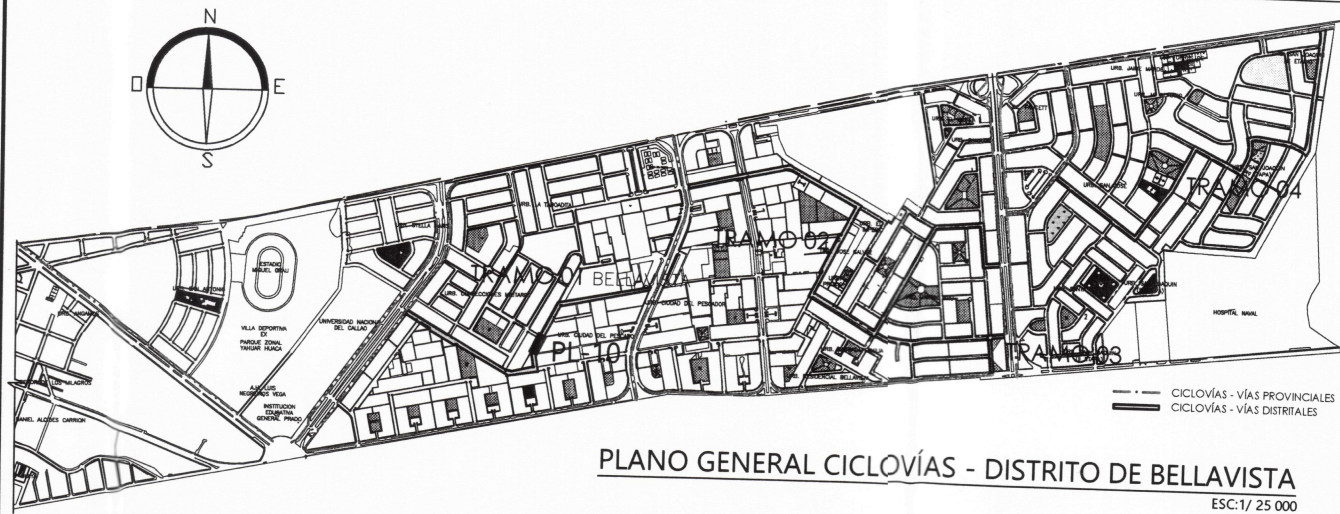




SECCIÓN DE VÍA A-A / EXISTENTE  
ESC: 1/200



SECCIÓN DE VÍA A-A/PROPUESTA  
ESC: 1/200



PLANO GENERAL CICLOVÍAS - DISTRITO DE BELLAVISTA  
ESC: 1/25 000

MUNICIPALIDAD  
DISTRITAL DE  
BELLAVISTA

GERENCIA DE DESARROLLO  
URBANO  
SUB GERENCIA DE OBRAS PUBLICAS,  
ESTUDIOS Y PROYECTOS

PROYECTO:  
"CREACION DE  
CICLOVIA EN LOS  
TRAMOS 1,2,3,4 Y 5  
DEL DISTRITO DE  
BELLAVISTA -  
PROVINCIA  
CONSTITUCIONAL  
DEL CALLAO -  
DEPARTAMENTO  
DE CALLAO"

GDU:  
Ing. Edinson Ilave Huayanay  
CIP 89137

SGOPEP:  
Ing. Victor Jaime Luna Llanos  
CIP 89862

ESPECIALIDAD:  
ARQUITECTURA

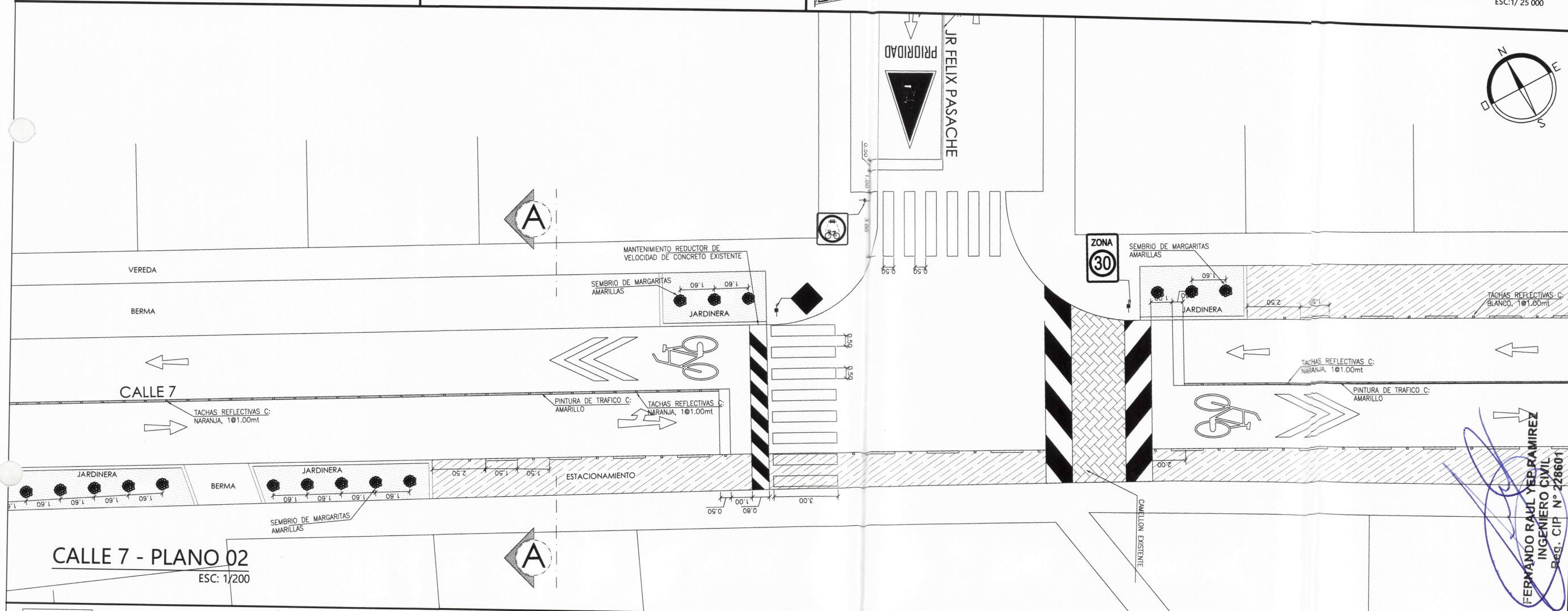
NOMBRE DEL PLANO:  
CALLE 7 -  
PLANO 02

CARACTERÍSTICAS:  
Cruce Calle 7 y  
Calle Félix  
Pasache

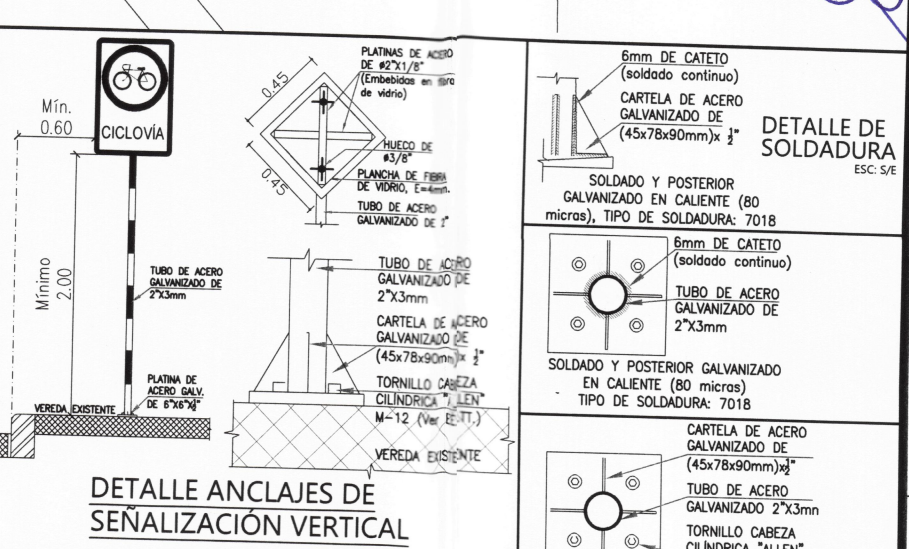
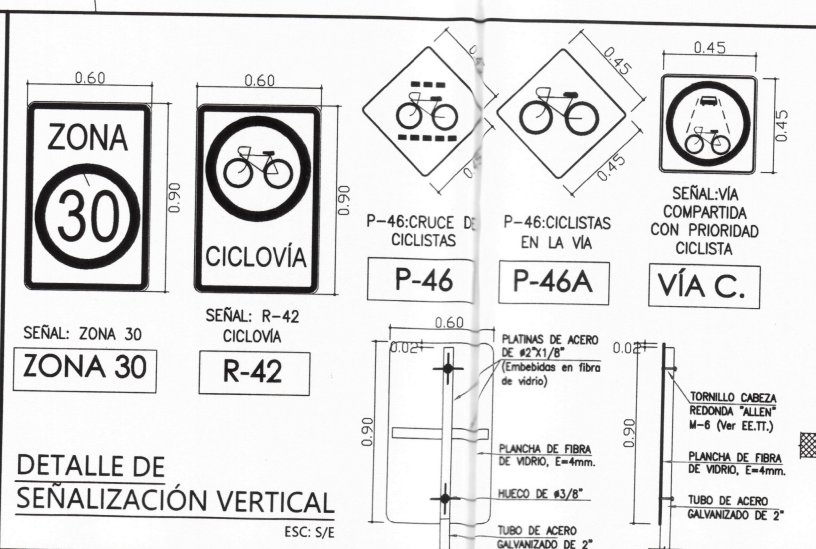
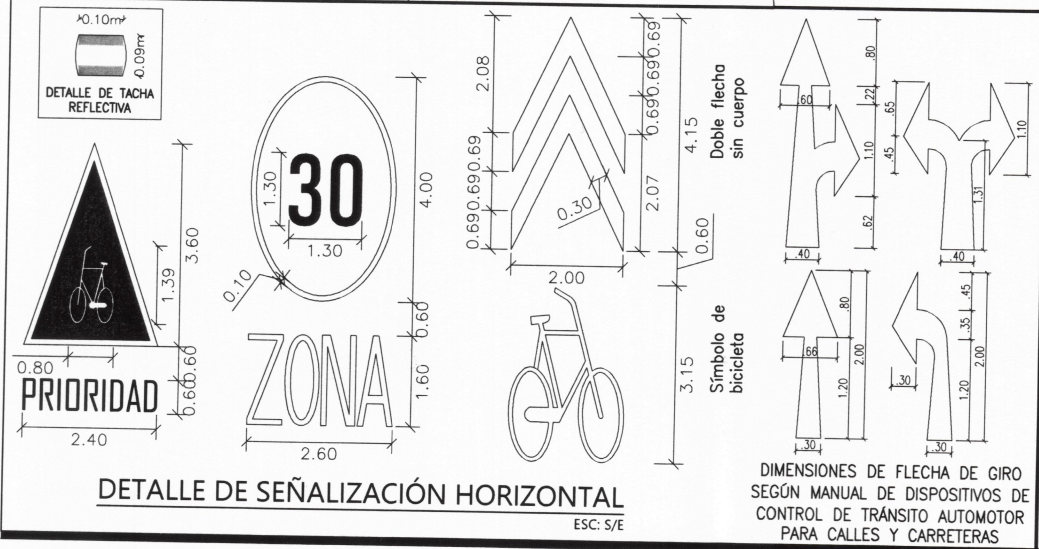
LAMINA:  
PL-10

FECHA:  
ABR. - 2023

ESCALA:  
INDICADA



CALLE 7 - PLANO 02  
ESC: 1/200



FERNANDO RAUL YER RAMIREZ  
INGENIERO CIVIL  
REG. CIP N° 228601