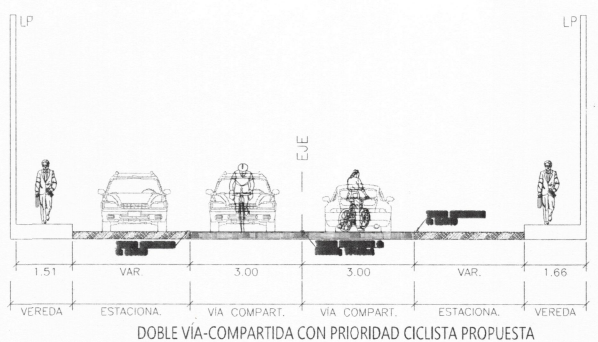
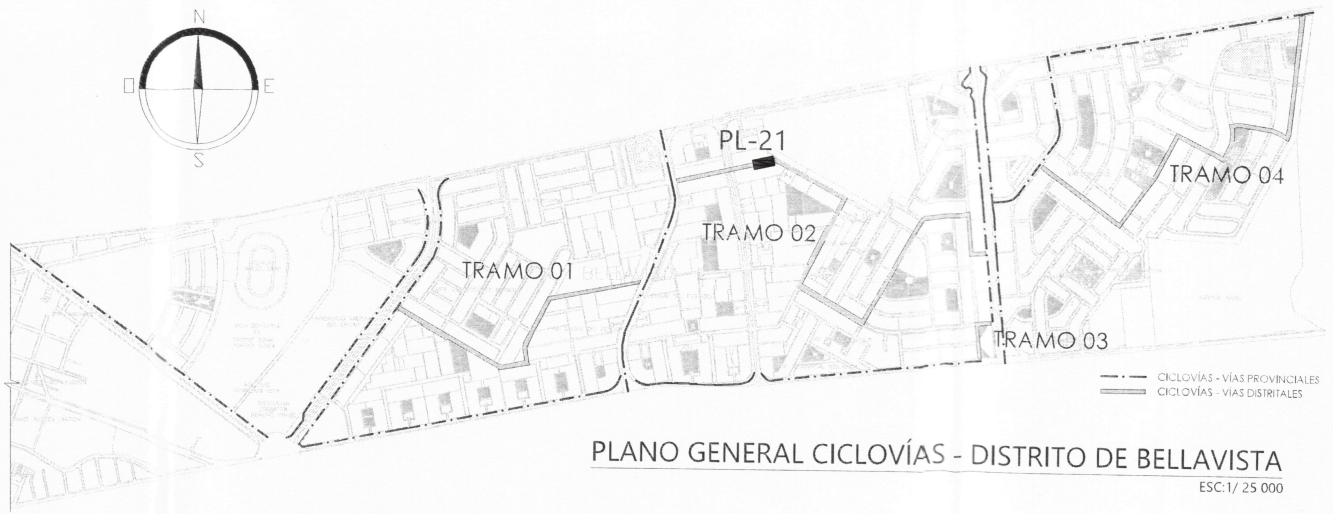


SECCIÓN DE VÍA A-A/ EXISTENTE
ESC: 1/200



SECCIÓN DE VÍA A-A/PROPUESTA
ESC: 1/200



PLANO GENERAL CICLOVÍAS - DISTRITO DE BELLAVISTA
ESC: 1/ 25 000

MUNICIPALIDAD
DISTRITAL DE
BELLAVISTA

GERENCIA DE DESARROLLO
URBANO
SUB GERENCIA DE OBRAS PUBLICAS,
ESTUDIOS Y PROYECTOS

PROYECTO:
"CREACION DE
CICLOVIA EN LOS
TRAMOS 1,2,3,4 Y 5
DEL DISTRITO DE
BELLAVISTA -
PROVINCIA
CONSTITUCIONAL
DEL CALLAO -
DEPARTAMENTO
DE CALLAO"

GDU:
Ing. Edinson Ilave Huayanay
CIP 89137

SGOPEP:
Ing. Victor Jaime Luna Llanos
CIP 89862

ESPECIALIDAD:
ARQUITECTURA

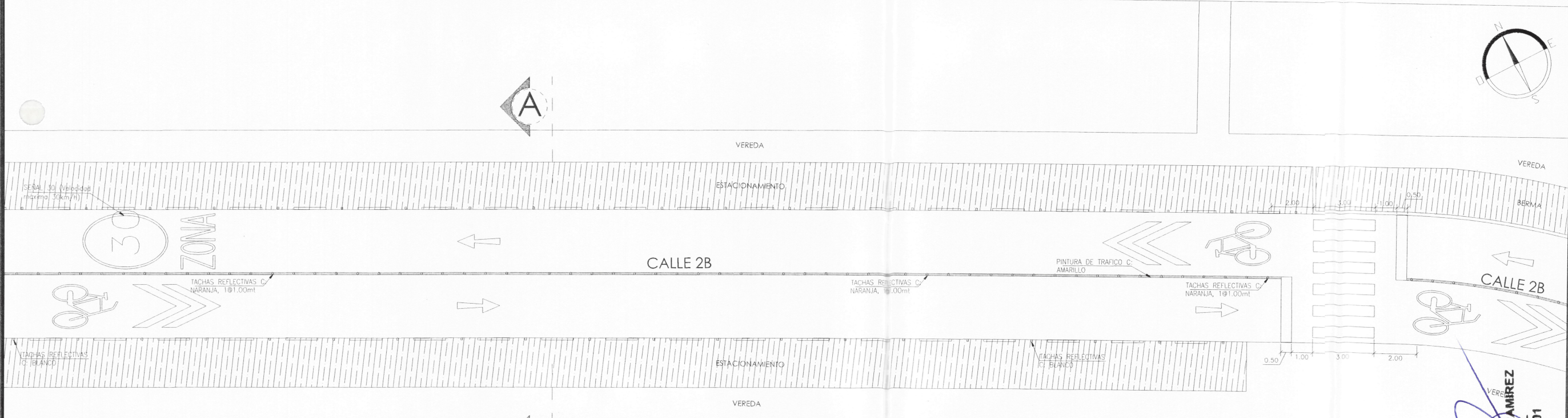
NOMBRE DEL PLANO:
CALLE 2B -
PLANO 02

CARACTERÍSTICAS:
Cruce de Calle 2B
Entre Av. Juan
Velasco Alvarado
y Calle 3B

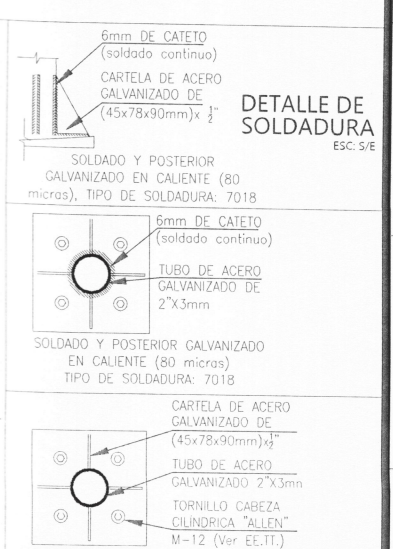
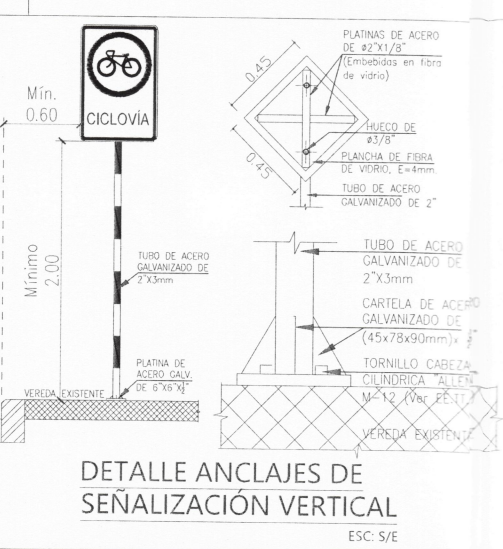
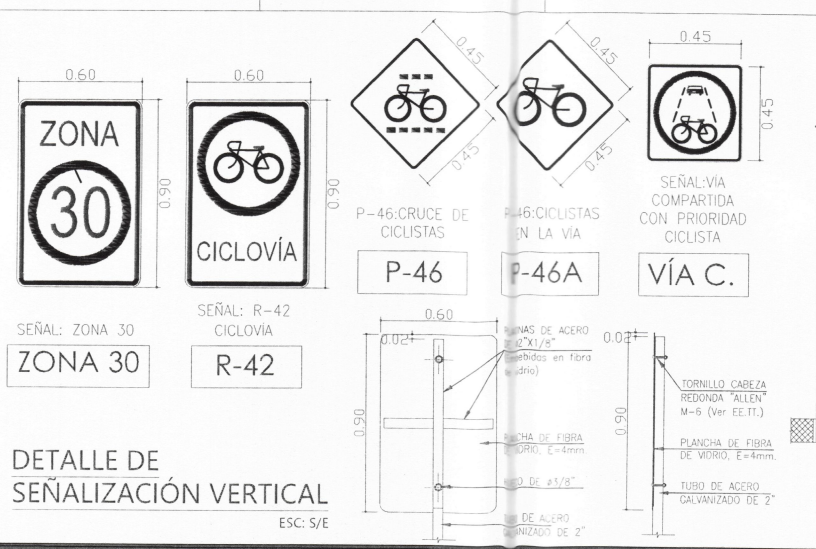
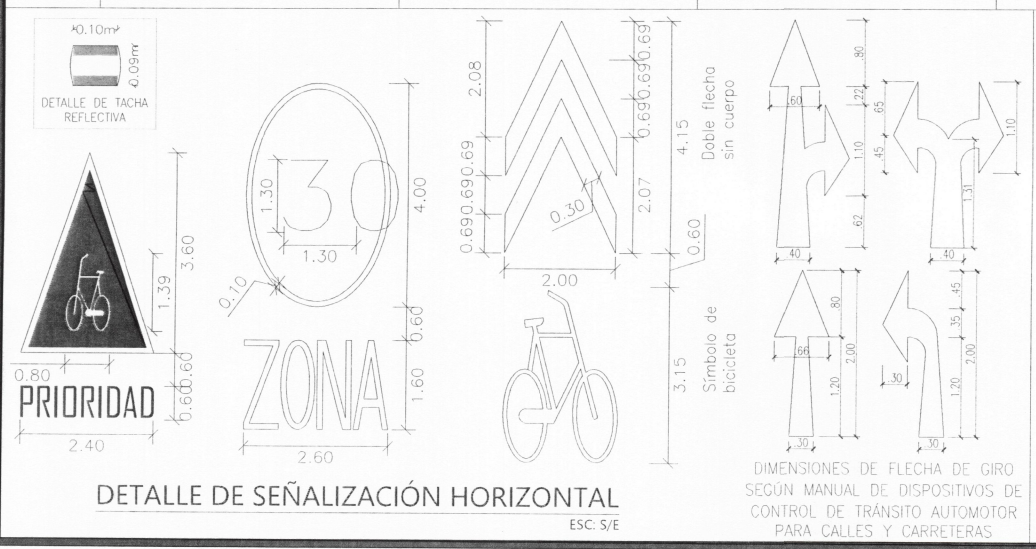
LAMINA:
PL-21

FECHA:
ABR. - 2023

ESCALA:
INDICADA



CALLE 2B - PLANO 02
ESC: 1/200



ERNESTO RAUL YEP RAMIREZ
INGENIERO CIVIL
ReS. CIP. N° 228601



PROYECTO:

"CREACION DE CICLOVIA EN LOS TRAMOS 1, 2, 3, 4 Y 5 DEL DISTRITO DE BELLAVISTA - PROVINCIA CONSTITUCIONAL DEL CALLAO - DEPARTAMENTO DE CALLAO"

GDU:

Ing. Edinson Ilave Huayanay
CIP 89137

SGOPEP:

Ing. Victor Jaime Luna Llanos
CIP 89862

ESPECIALIDAD:

ARQUITECTURA

NOMBRE DEL PLANO:

CALLE 2B - PLANO 03

CARACTERÍSTICAS:

Cruce de Calle 2B con Calle 3B

LAMINA:

PL-22

FECHA:

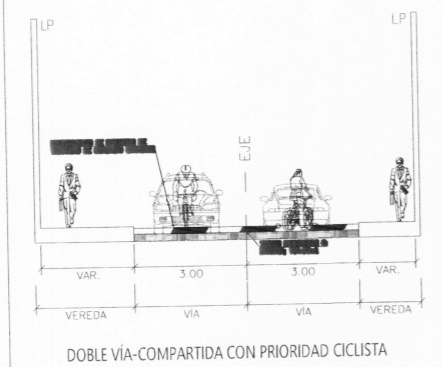
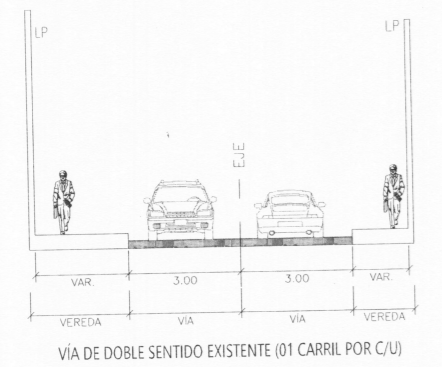
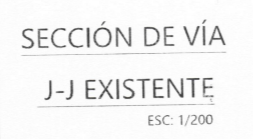
ABR. - 2023

ESCALA:

INDICADA

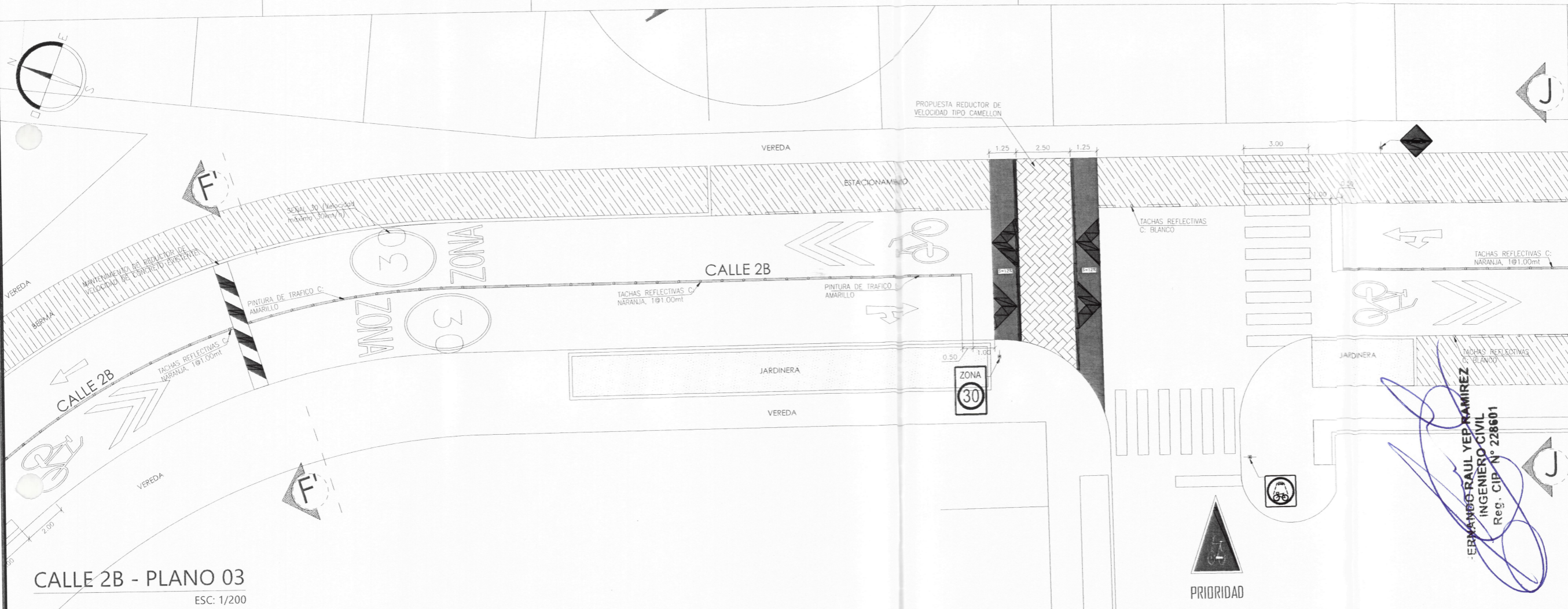


PLANO GENERAL CICLOVÍAS - DISTRITO DE BELLAVISTA
ESC: 1/ 25 000

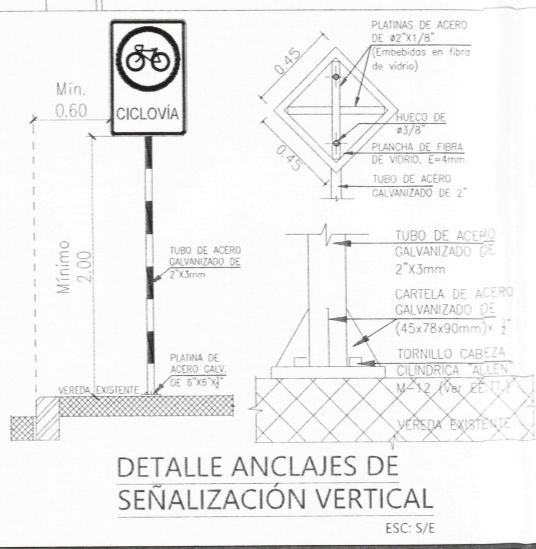
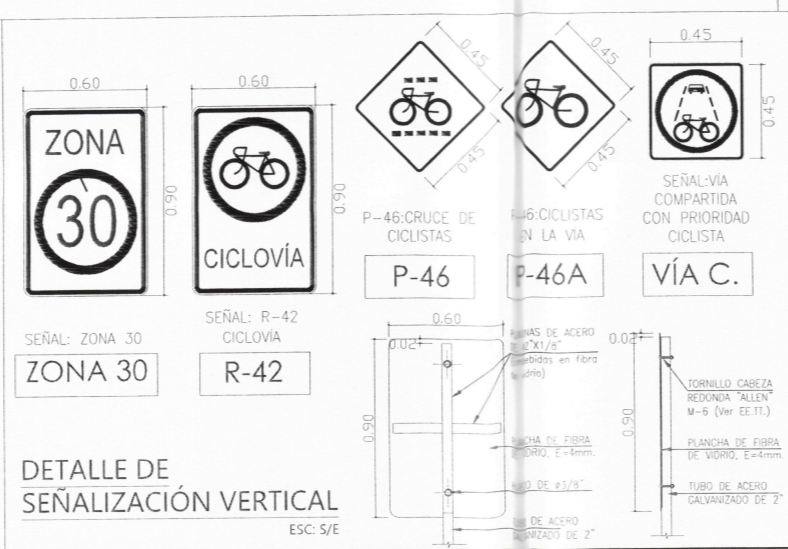
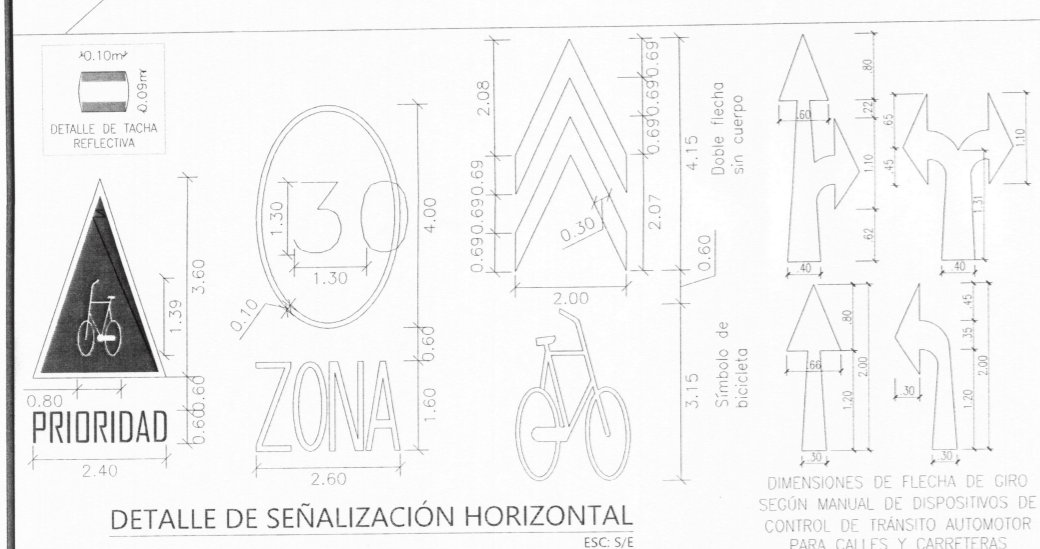


SECCIÓN DE VÍA F'-F'/ EXISTENTE
ESC: 1/200

SECCIÓN DE VÍA F'-F'/ PROPUESTA
ESC: 1/200



CALLE 2B - PLANO 03
ESC: 1/200



DETALLE DE SEÑALIZACIÓN HORIZONTAL
ESC: 5/E

DETALLE DE SEÑALIZACIÓN VERTICAL
ESC: 5/E

DETALLE ANCLAJES DE SEÑALIZACIÓN VERTICAL
ESC: 5/E

DETALLE DE SOLDADURA
ESC: 5/E



PROYECTO:
"CREACION DE
CICLOVIA EN LOS
TRAMOS 1,2,3,4 Y 5
DEL DISTRITO DE
BELLAVISTA -
PROVINCIA
CONSTITUCIONAL
DEL CALLAO -
DEPARTAMENTO
DE CALLAO"

GDU:
Ing. Edinson Ilave Huayanay
CIP 89137

SGOPEP:
Ing. Victor Jaime Luna Llanos
CIP 89862

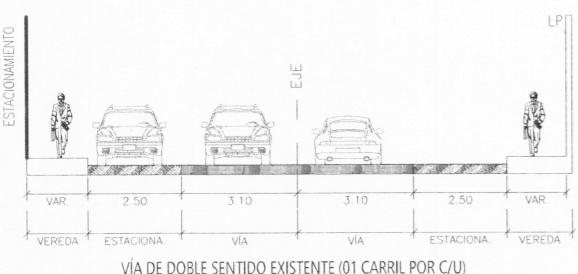
ESPECIALIDAD:
ARQUITECTURA

NOMBRE DEL PLANO:
CALLE 2B -
PLANO 04

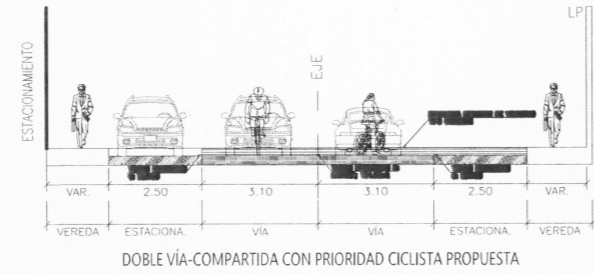
CARACTERÍSTICAS:
Calle 2B Entre
Calle 3B y Psje.
Arguelles

LAMINA:
PL-23

FECHA:
ABR. - 2023
ESCALA:
INDICADA



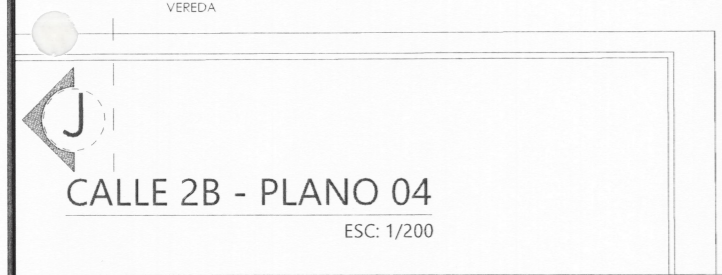
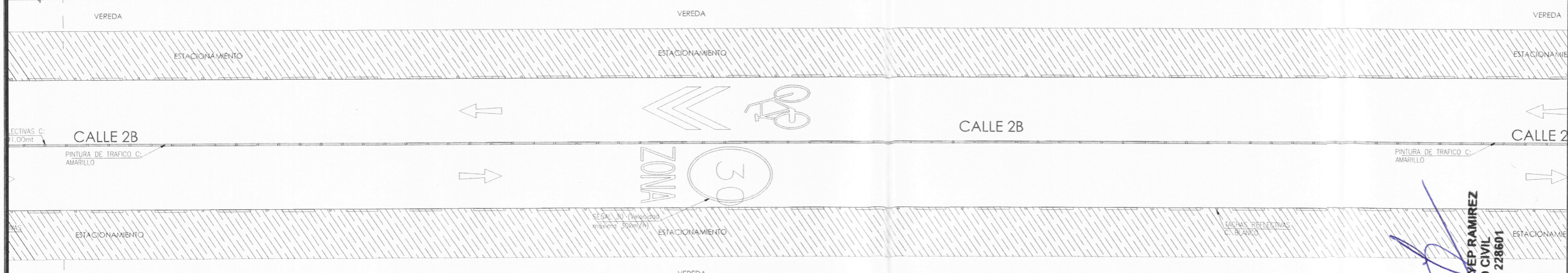
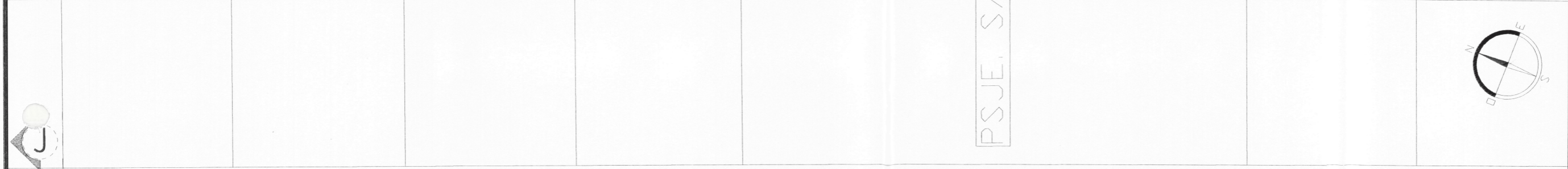
SECCIÓN DE VÍA J-J / EXISTENTE
ESC: 1/200



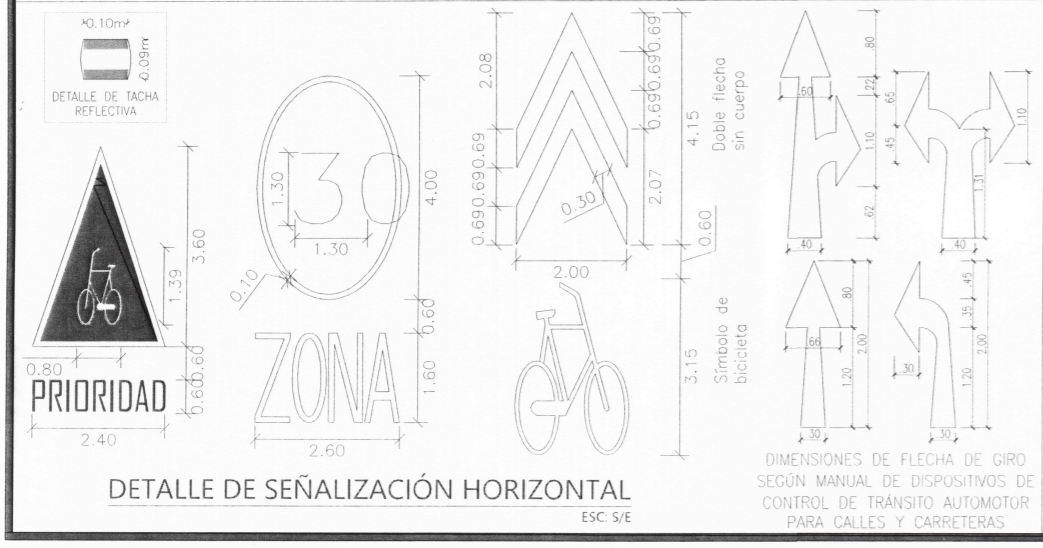
SECCIÓN DE VÍA J-J / PROPUESTA
ESC: 1/200



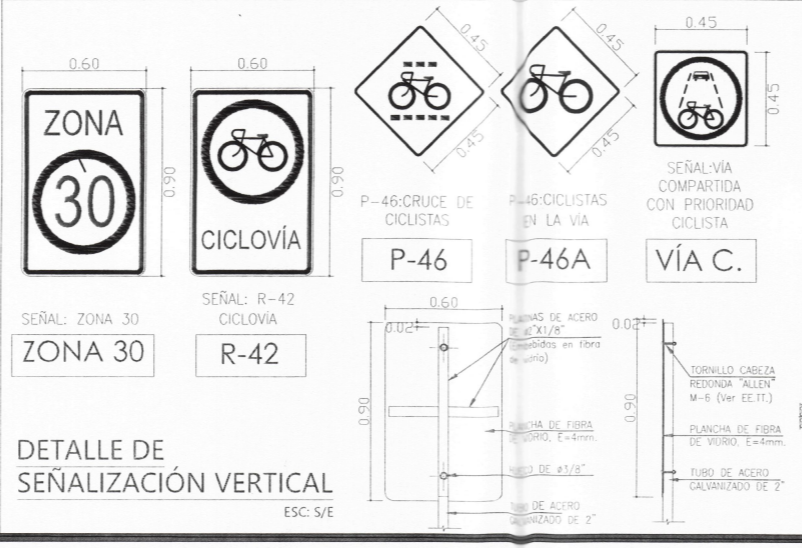
PLANO GENERAL CICLOVÍAS - DISTRITO DE BELLAVISTA
ESC: 1/ 25 000



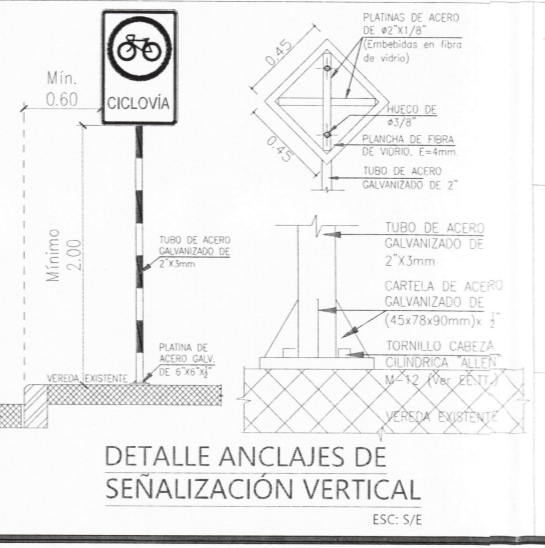
CALLE 2B - PLANO 04
ESC: 1/200



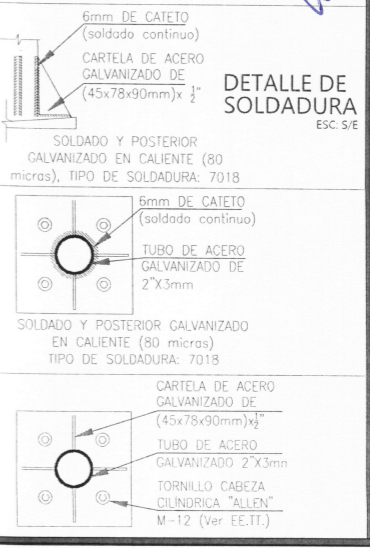
DETALLE DE SEÑALIZACIÓN HORIZONTAL
ESC: 5/E



DETALLE DE SEÑALIZACIÓN VERTICAL
ESC: 5/E



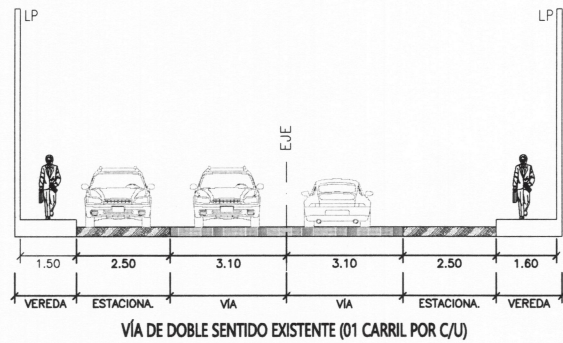
DETALLE ANCLAJES DE SEÑALIZACIÓN VERTICAL
ESC: 5/E



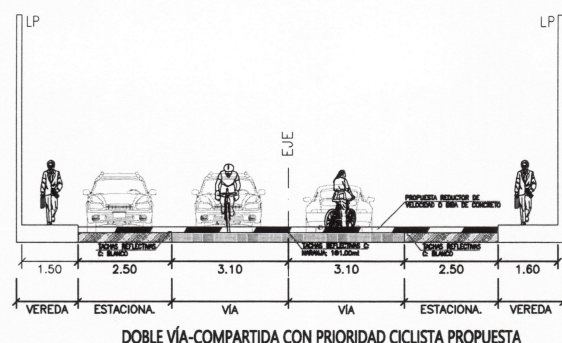
DETALLE DE SOLDADURA
ESC: 5/E

PSJE. S/

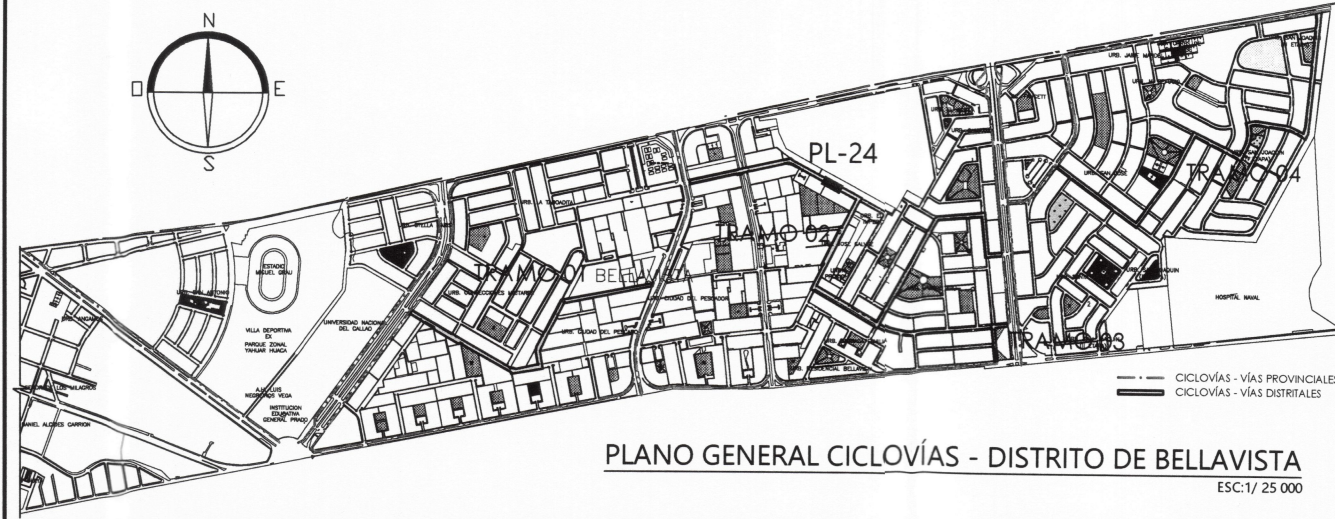
FERNANDO RAUL VEP RAMIREZ
INGENIERO CIVIL
Reg. CIP N° 238601



SECCIÓN DE VÍA I-I / EXISTENTE
ESC: 1/200



SECCIÓN DE VÍA I-I / PROPUESTA
ESC: 1/200



PLANO GENERAL CICLOVÍAS - DISTRITO DE BELLAVISTA
ESC: 1/ 25 000



PROYECTO:
"CREACION DE CICLOVIA EN LOS TRAMOS 1,2,3,4 Y 5 DEL DISTRITO DE BELLAVISTA - PROVINCIA CONSTITUCIONAL DEL CALLAO - DEPARTAMENTO DE CALLAO"

GDU:
Ing. Edinson Ilave Huayanay
CIP 89137

SGOPEP:
Ing. Victor Jaime Luna Llanos
CIP 89862

ESPECIALIDAD:
ARQUITECTURA

NOMBRE DEL PLANO:
CALLE 2B - PLANO 05

CARACTERÍSTICAS:
Calle 2B Entre Psje. Arguelles y Ca. Guillermo More

LAMINA:
PL-24

FECHA:
ABR. - 2023

ESCALA:
INDICADA

MANTENIMIENTO DE REDUCTOR DE VELOCIDAD DE CONCRETO EXISTENTE

TACHAS REFLECTIVAS C- NARANJA, T@1.00mt



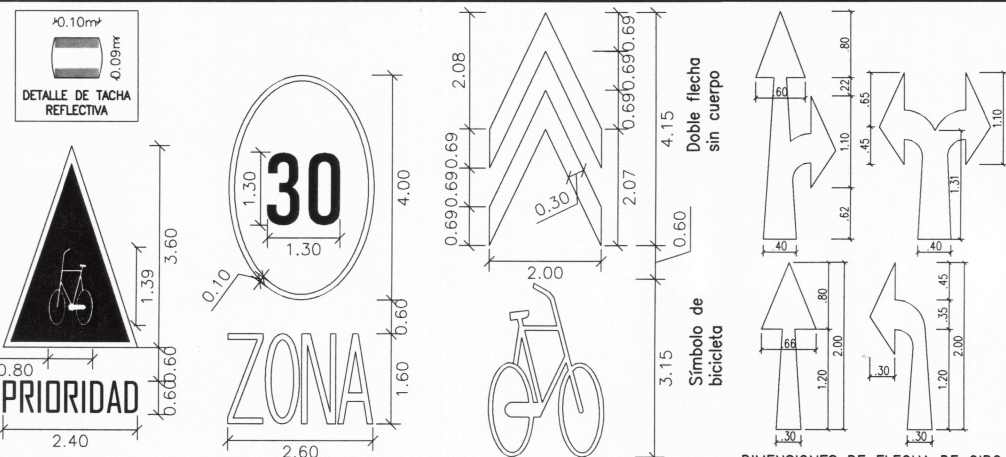
SEÑAL 30 (Velocidad máxima 30km/h)

CALLE 2B

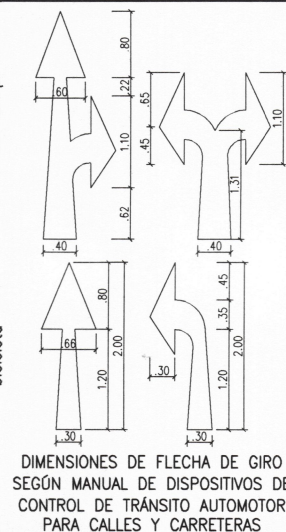
PINTURA DE TRAFICO C- AMARILLO

FERNANDO RAUL YEP RAMIREZ
INGENIERO CIVIL
Reg. CIP N° 22860

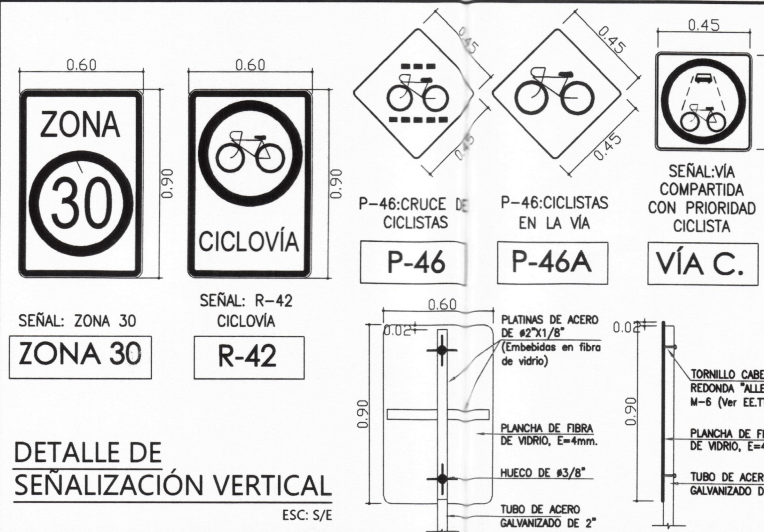
CALLE 2B - PLANO 05
ESC: 1/200



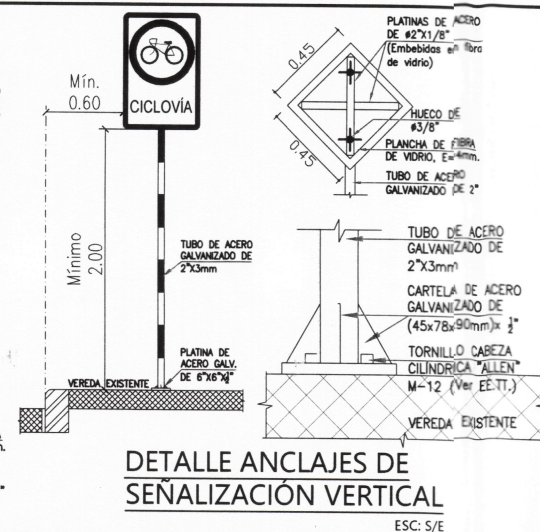
DETALLE DE SEÑALIZACIÓN HORIZONTAL
ESC: 5/E



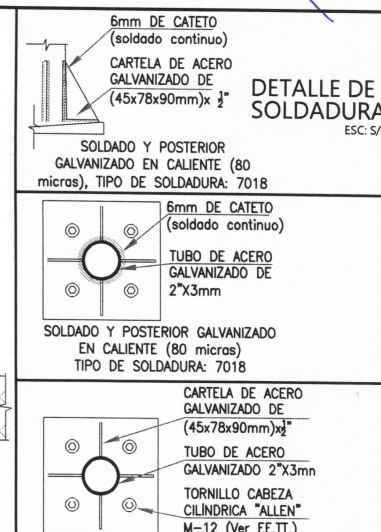
DIMENSIONES DE FLECHA DE GIRO SEGÚN MANUAL DE DISPOSITIVOS DE CONTROL DE TRÁNSITO AUTOMOTOR PARA CALLES Y CARRETERAS



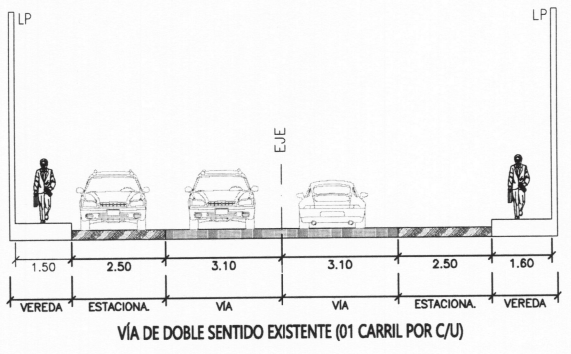
DETALLE DE SEÑALIZACIÓN VERTICAL
ESC: 5/E



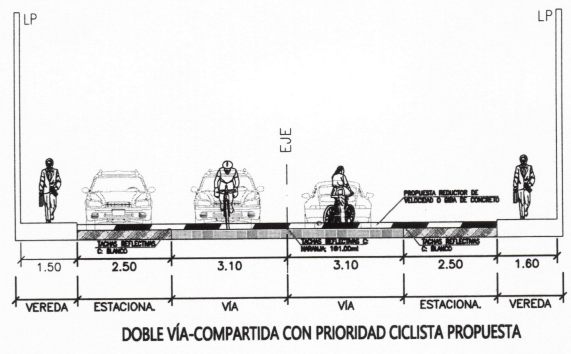
DETALLE ANCLAJES DE SEÑALIZACIÓN VERTICAL
ESC: 5/E



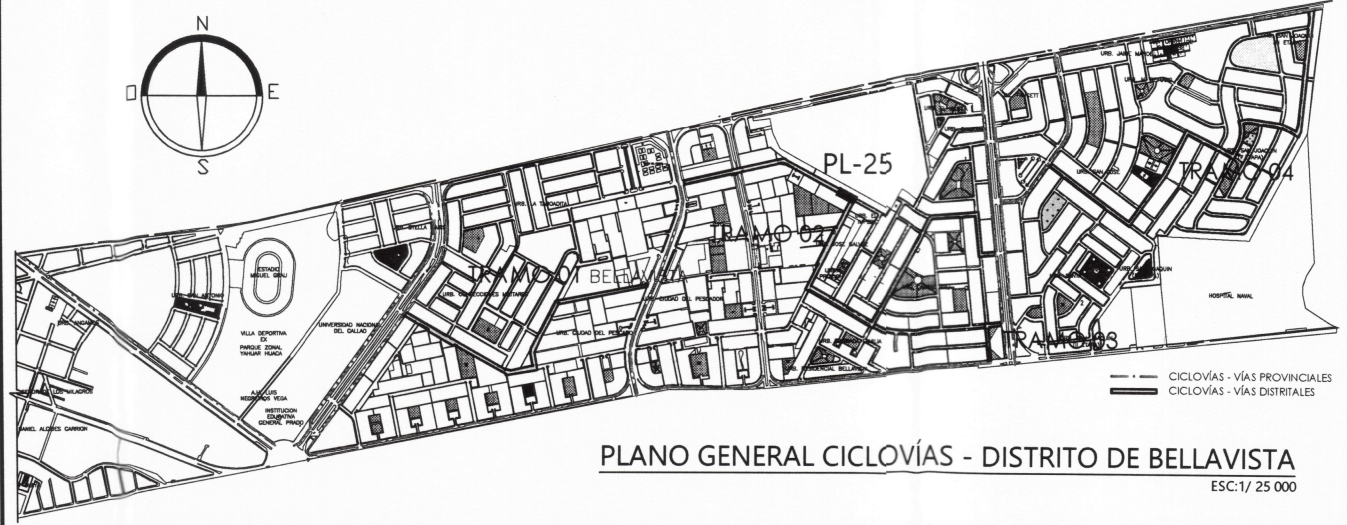
DETALLE DE SOLDADURA
ESC: 5/E



SECCIÓN DE VÍA I-I / EXISTENTE
ESC: 1/200



SECCIÓN DE VÍA I-I / PROPUESTA
ESC: 1/200



PLANO GENERAL CICLOVÍAS - DISTRITO DE BELLAVISTA
ESC: 1/25 000

MUNICIPALIDAD
DISTRITAL DE
BELLAVISTA
GERENCIA DE DESARROLLO
URBANO
SUB GERENCIA DE OBRAS PUBLICAS,
ESTUDIOS Y PROYECTOS



PROYECTO:

"CREACION DE
CICLOVIA EN LOS
TRAMOS 1,2,3,4 Y 5
DEL DISTRITO DE
BELLAVISTA -
PROVINCIA
CONSTITUCIONAL
DEL CALLAO -
DEPARTAMENTO
DE CALLAO"

GDU:
Ing. Edinson Ilave Huayanay
CIP 89137

SGOPEP:
Ing. Victor Jaime Luna Llanos
CIP 89862

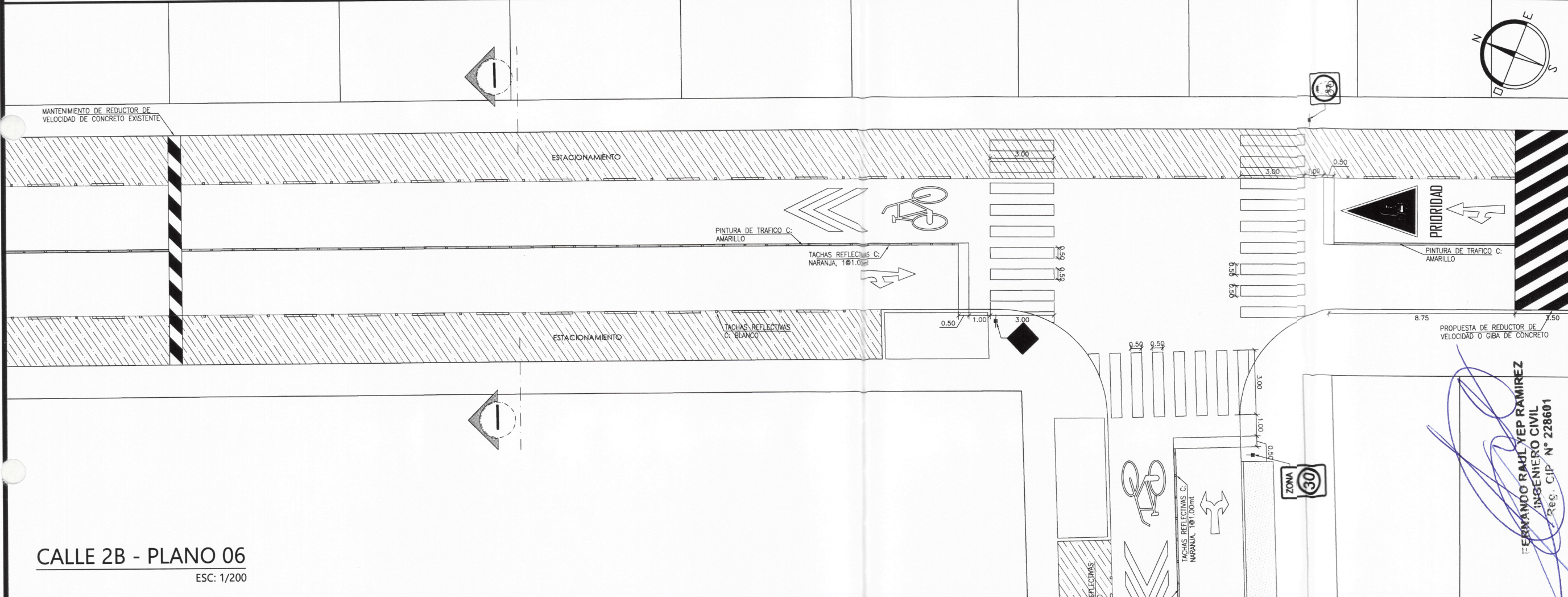
ESPECIALIDAD:
ARQUITECTURA

NOMBRE DEL PLANO:
CALLE 2B -
PLANO 06

CARACTERÍSTICAS:
Cruce de Calle 2B
con Calle Guillermo
More

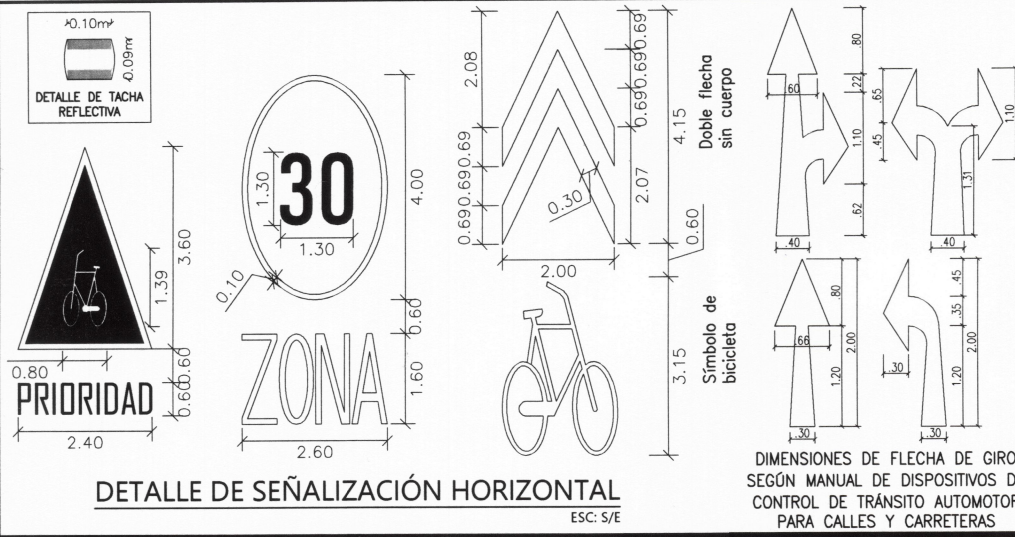
LAMINA:
PL-25

FECHA:
ABR. - 2023
ESCALA:
INDICADA

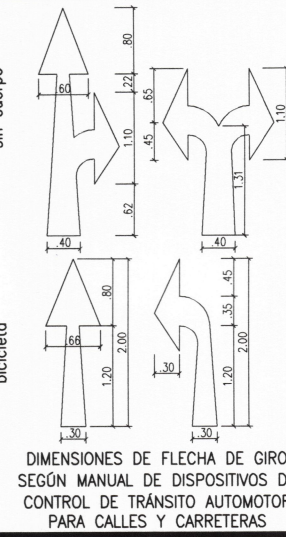


CALLE 2B - PLANO 06
ESC: 1/200

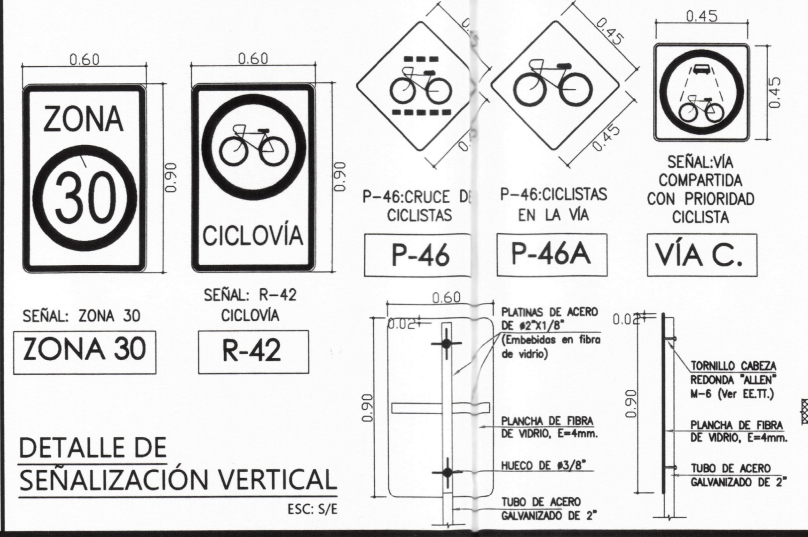
ERIK RAMIREZ
INGENIERO CIVIL
Reg. CIP N° 228601



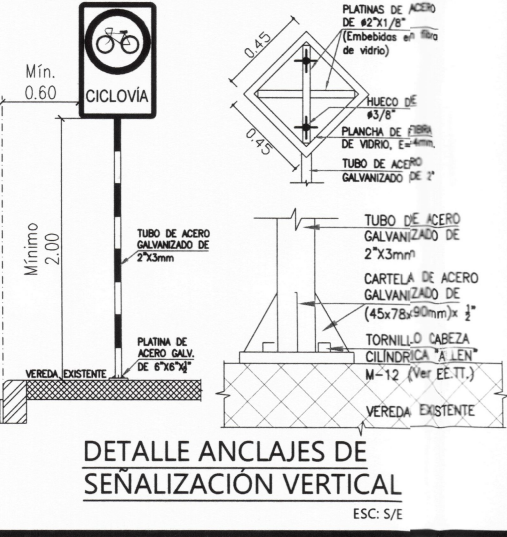
DETALLE DE SEÑALIZACIÓN HORIZONTAL
ESC: 5/E



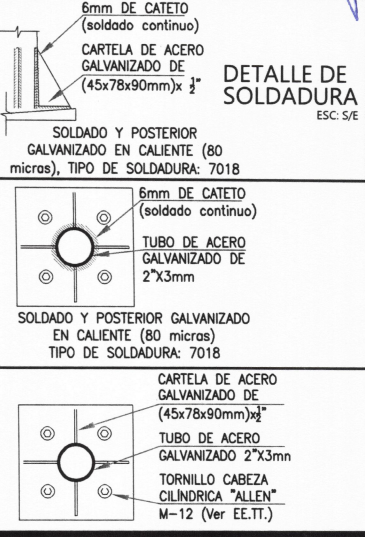
DIMENSIONES DE FLECHA DE GIRO
SEGUN MANUAL DE DISPOSITIVOS DE
CONTROL DE TRANSITO AUTOMOTOR
PARA CALLES Y CARRETERAS



DETALLE DE
SEÑALIZACIÓN VERTICAL
ESC: 5/E

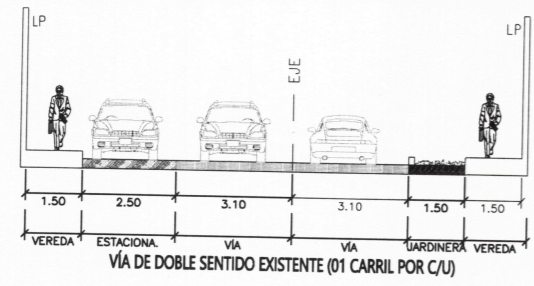


DETALLE ANCLAJES DE
SEÑALIZACIÓN VERTICAL
ESC: 5/E

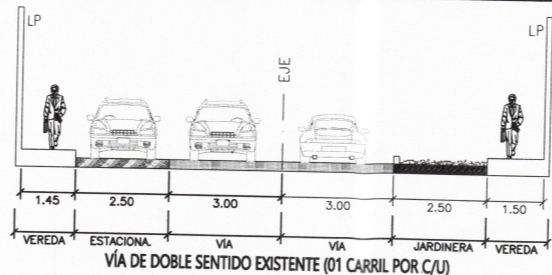


DETALLE DE
SOLDADURA
ESC: 5/E

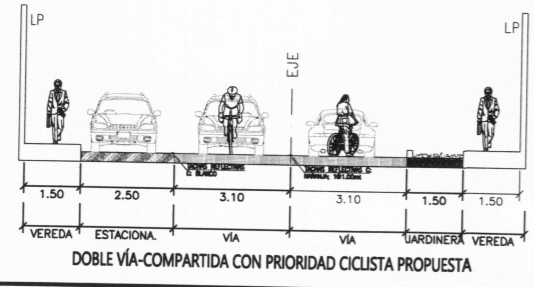
SECCIÓN DE VÍA
K-K EXISTENTE
ESC: 1/200



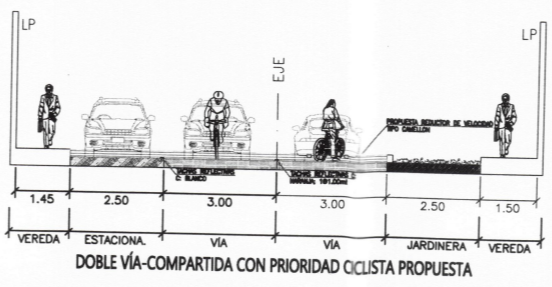
SECCIÓN DE VÍA
L-L EXISTENTE
ESC: 1/200



SECCIÓN DE VÍA
K-K PROPUESTA
ESC: 1/200



SECCIÓN DE VÍA
L-L PROPUESTA
ESC: 1/200



PLANO GENERAL CICLOVÍAS - DISTRITO DE BELLAVISTA
ESC: 1/ 25 000

MUNICIPALIDAD DISTRITAL DE BELLAVISTA
GERENCIA DE DESARROLLO URBANO
SUB GERENCIA DE OBRAS PUBLICAS, ESTUDIOS Y PROYECTOS

PROYECTO:
"CREACION DE CICLOVIA EN LOS TRAMOS 1, 2, 3, 4 Y 5 DEL DISTRITO DE BELLAVISTA - PROVINCIA CONSTITUCIONAL DEL CALLAO - DEPARTAMENTO DE CALLAO"

GDU:
Ing. Edinson Ilave Huayanay
CIP 89137

SGOPEP:
Ing. Victor Jaime Luna Llanos
CIP 89862

ESPECIALIDAD:
ARQUITECTURA

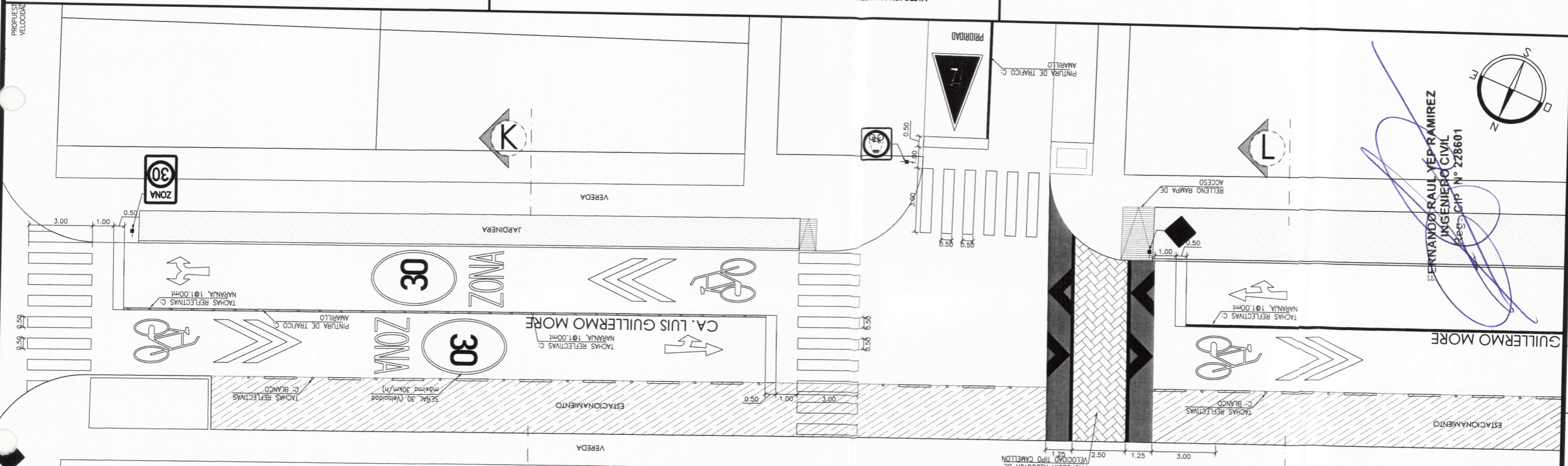
NOMBRE DEL PLANO:
CA. GUILLERMO MORE - PLANO 01

CARACTERISTICAS:
Cruce de Calle Guillermo More con Calle 5E

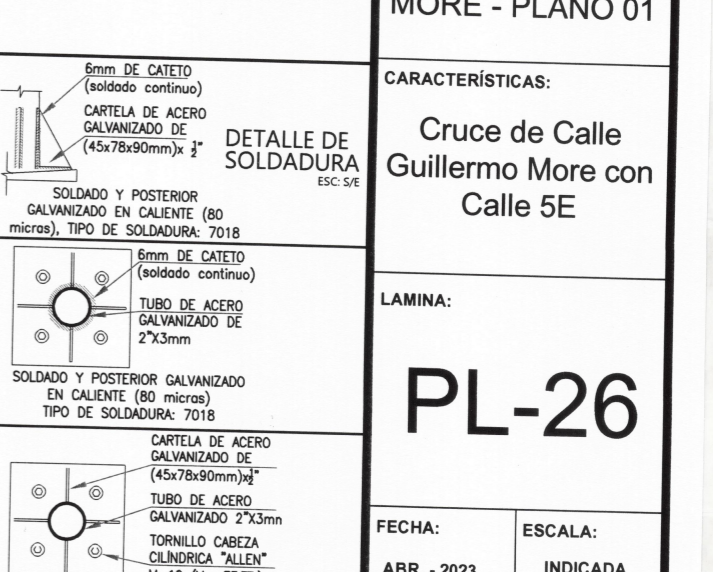
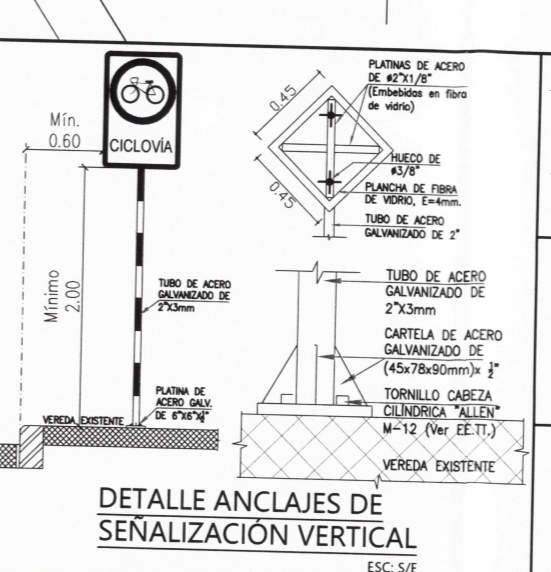
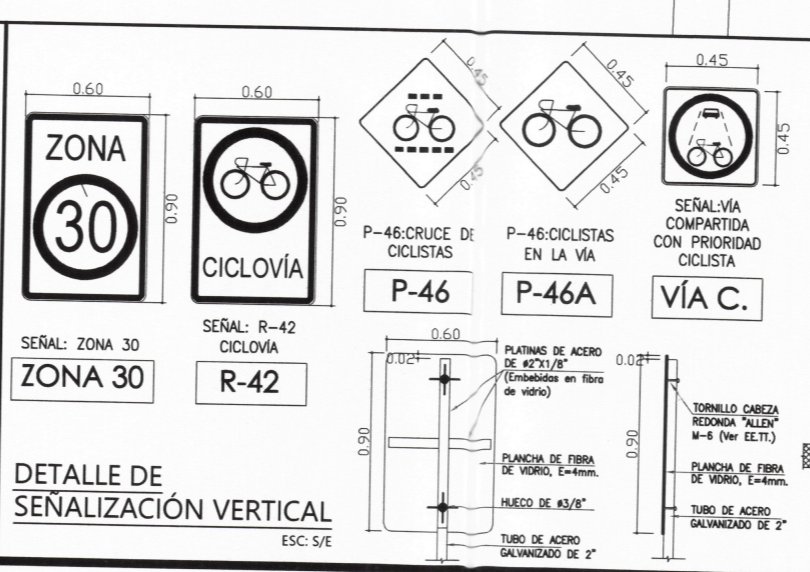
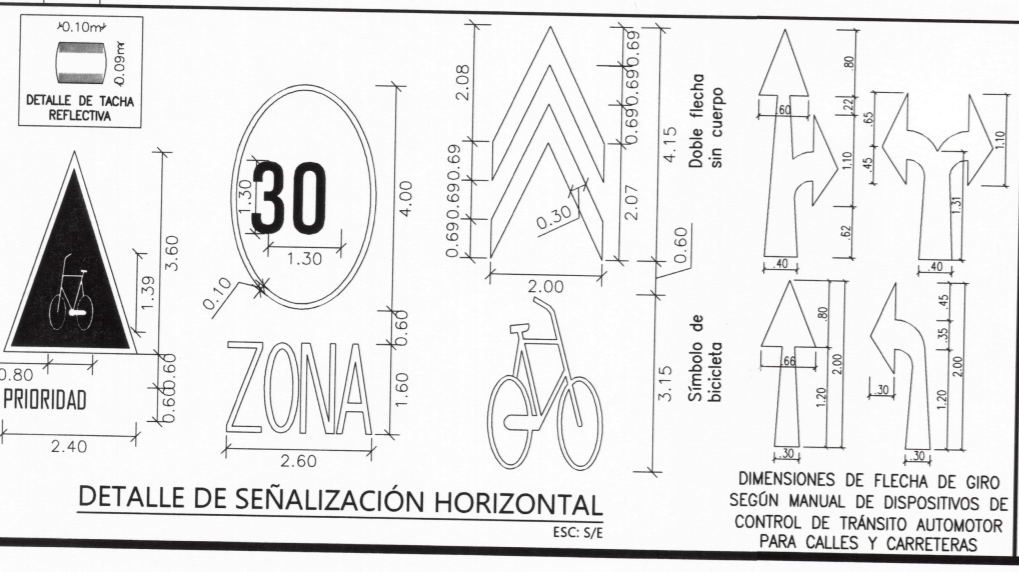
LAMINA:
PL-26

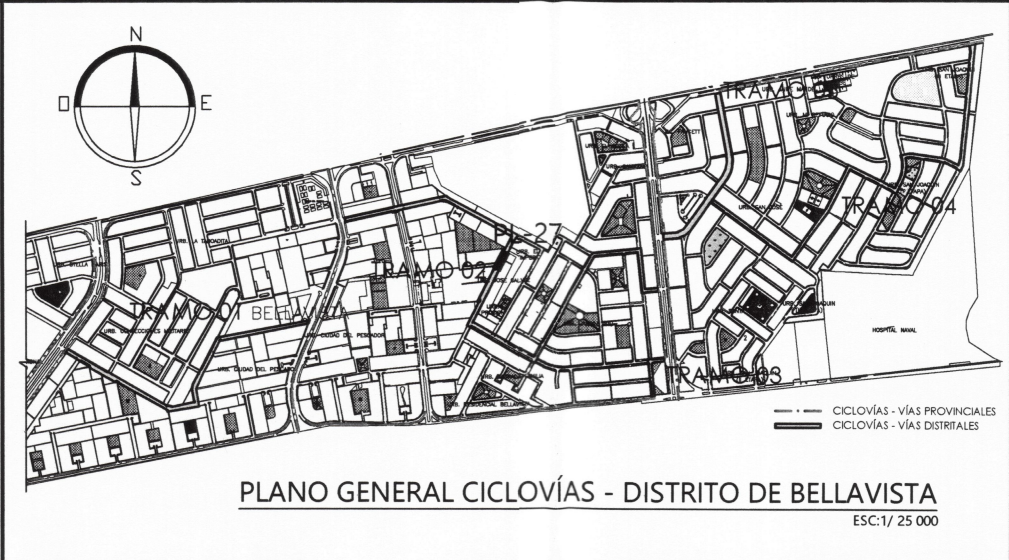
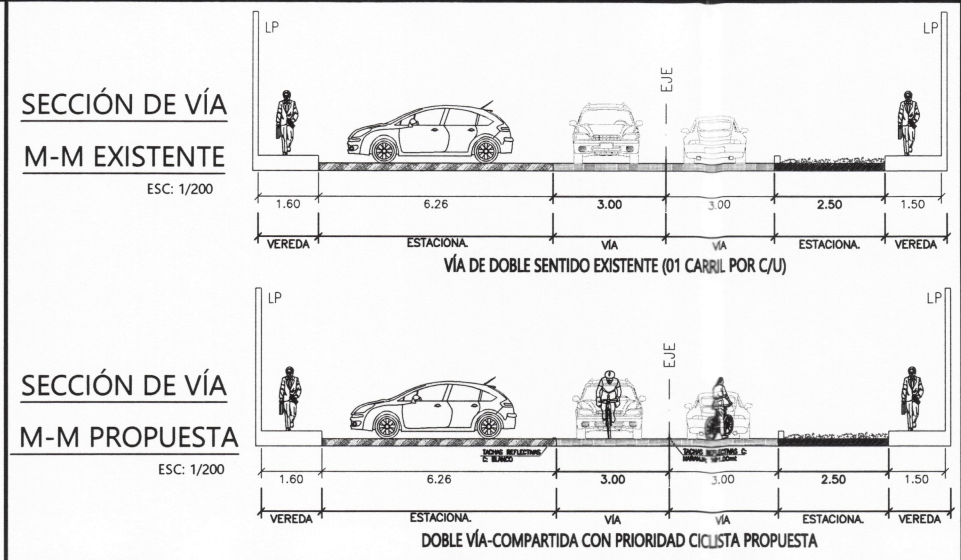
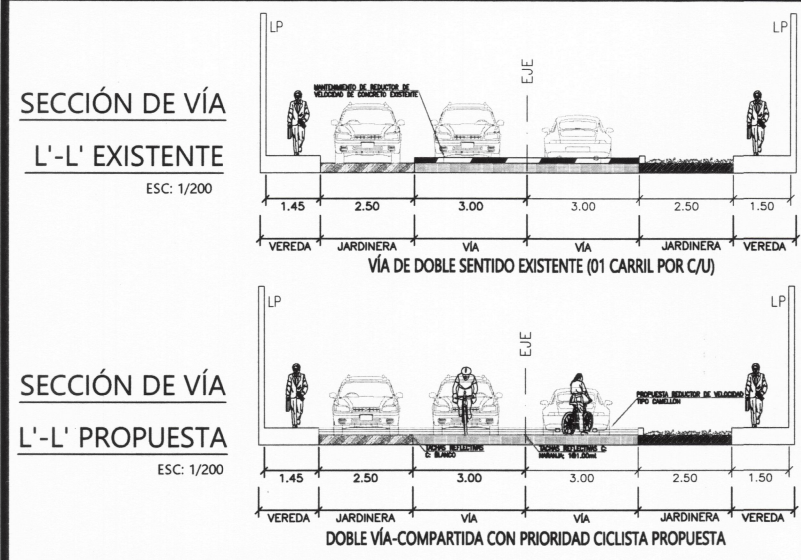
FECHA:
ABR. - 2023

ESCALA:
INDICADA



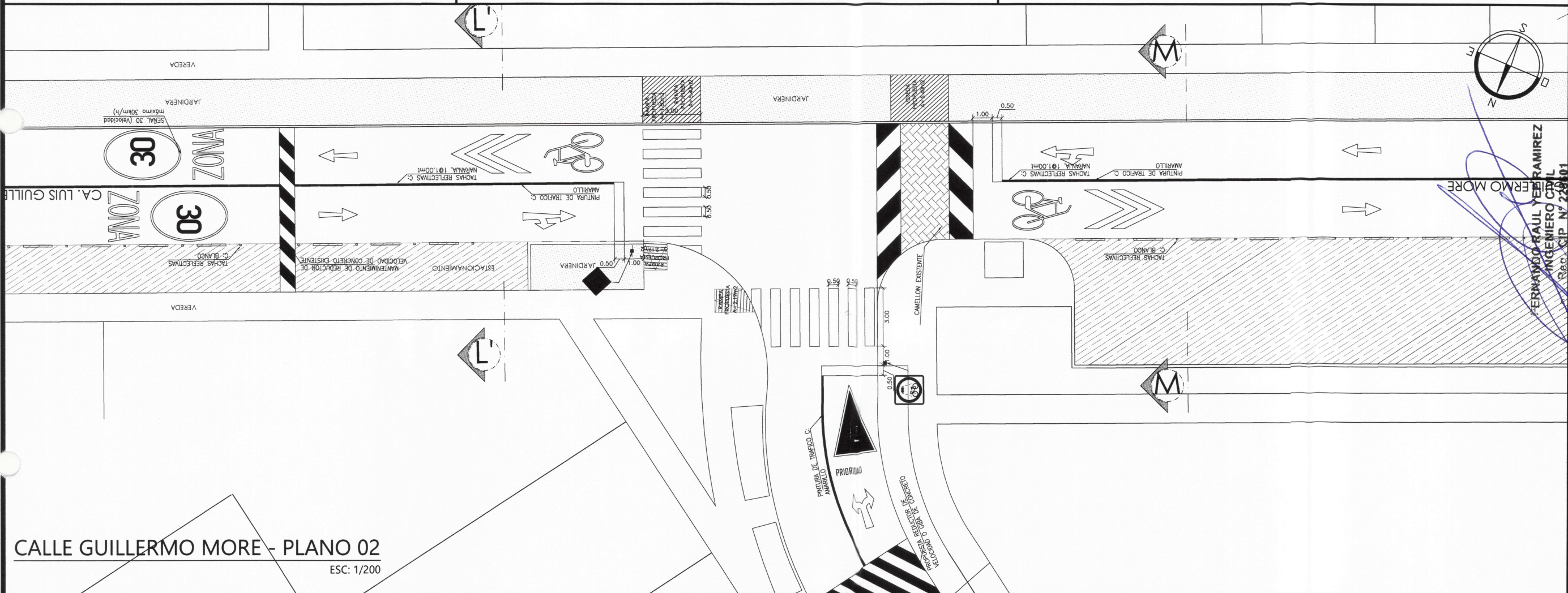
CALLE GUILLERMO MORE - PLANO 01
ESC: 1/200





MUNICIPALIDAD DISTRITAL DE BELLAVISTA

GERENCIA DE DESARROLLO URBANO
SUB GERENCIA DE OBRAS PUBLICAS, ESTUDIOS Y PROYECTOS



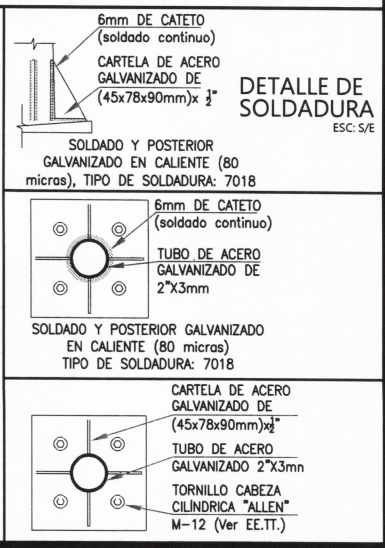
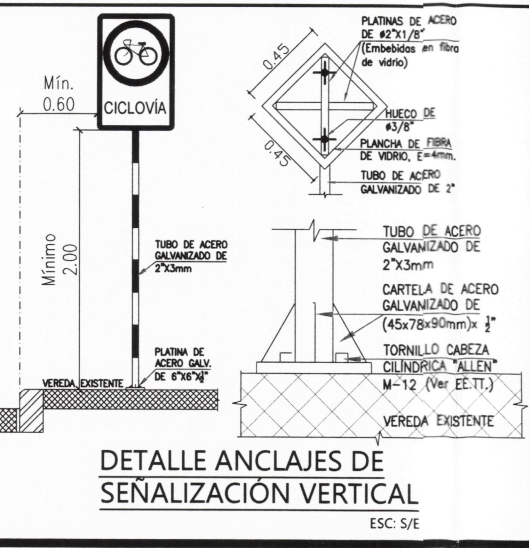
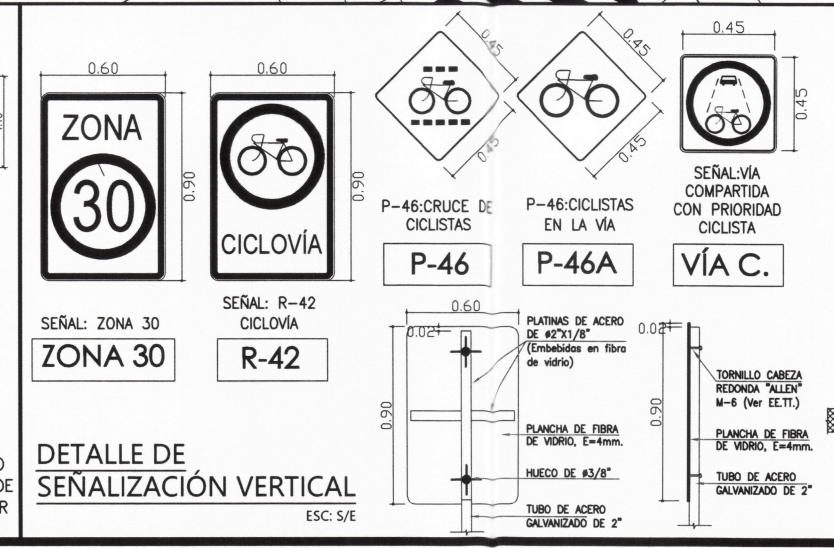
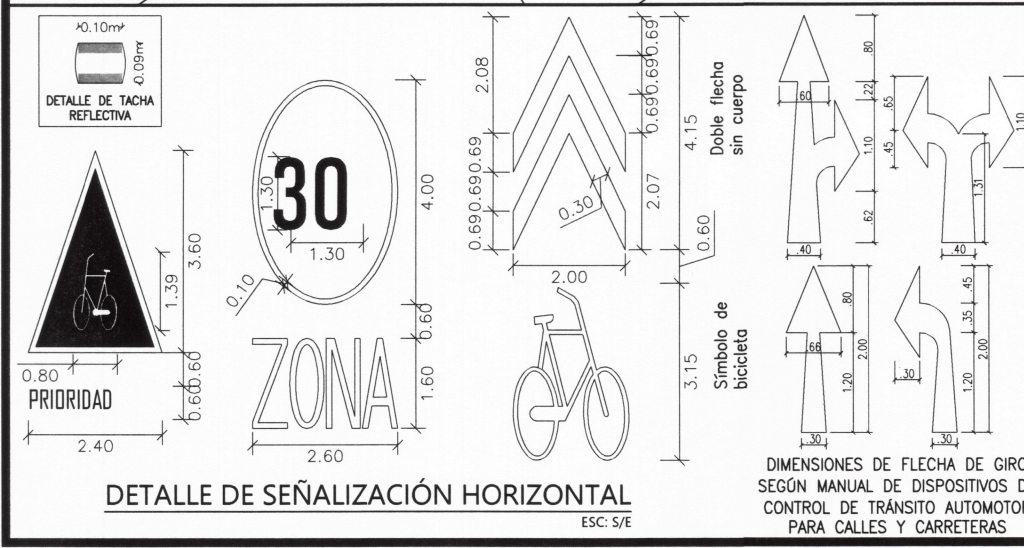
PROYECTO:
"CREACION DE CICLOVIA EN LOS TRAMOS 1,2,3,4 Y 5 DEL DISTRITO DE BELLAVISTA - PROVINCIA CONSTITUCIONAL DEL CALLAO - DEPARTAMENTO DE CALLAO"

GDU:
Ing. Edinson llave Huayanay
CIP 89137

SGOPEP:
Ing. Victor Jaime Luna Llanos
CIP 89862

ESPECIALIDAD:
ARQUITECTURA

NOMBRE DEL PLANO:
CA. GUILLERMO MORE - PLANO 02



CARACTERÍSTICAS:
Cruce de Calle Guillermo More con Calle 6E

LAMINA:
PL-27

FECHA:
ABR. - 2023

ESCALA:
INDICADA



PROYECTO:

“CREACION DE
CICLOVIA EN LOS
TRAMOS 1,2,3,4 Y 5
DEL DISTRITO DE
BELLAVISTA -
PROVINCIA
CONSTITUCIONAL
DEL CALLAO -
DEPARTAMENTO
DE CALLAO”

GDU:

Ing. Edinson Ilave Huayanay
CIP 89137

SGOPEP:

Ing. Victor Jaime Luna Llanos
CIP 89862

ESPECIALIDAD:

ARQUITECTURA

NOMBRE DEL PLANO:

CA. GUILLERMO
MORE - PLANO 03

CARACTERÍSTICAS:

Calle Guillermo
More - Entre Calle
6E y Calle 26E

LAMINA:

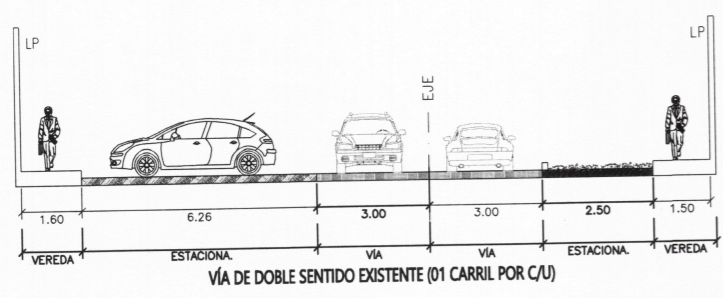
PL-28

FECHA:

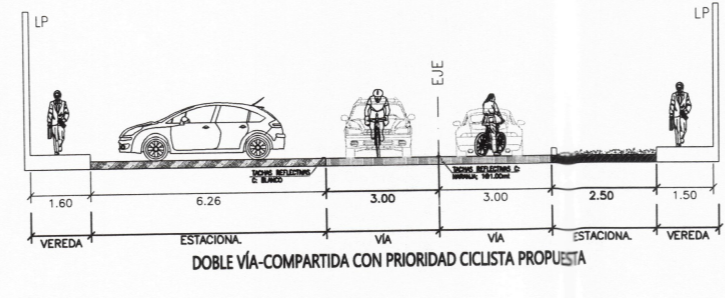
ABR. - 2023

ESCALA:

INDICADA



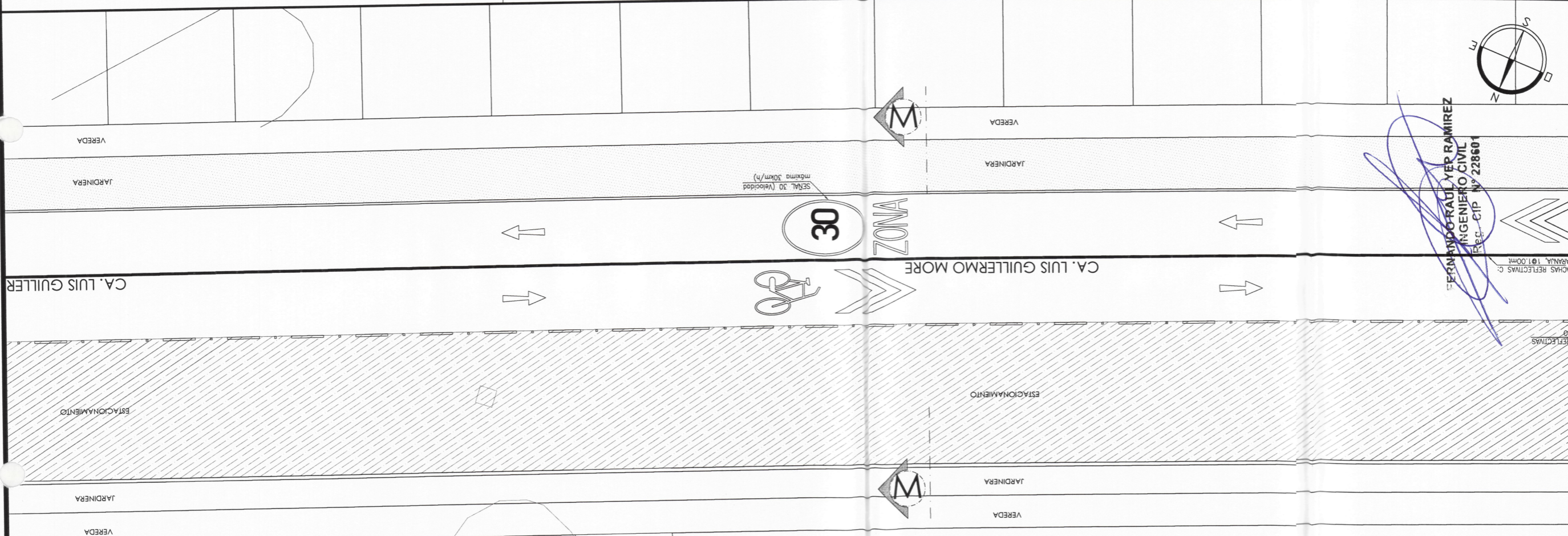
SECCIÓN DE VÍA M-M EXISTENTE
ESC: 1/200



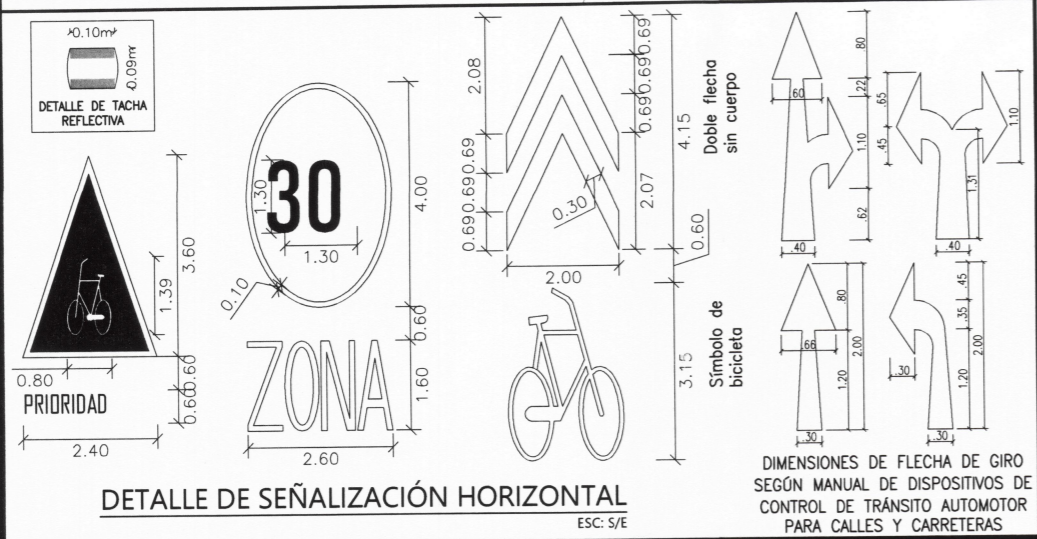
SECCIÓN DE VÍA M-M PROPUESTA
ESC: 1/200



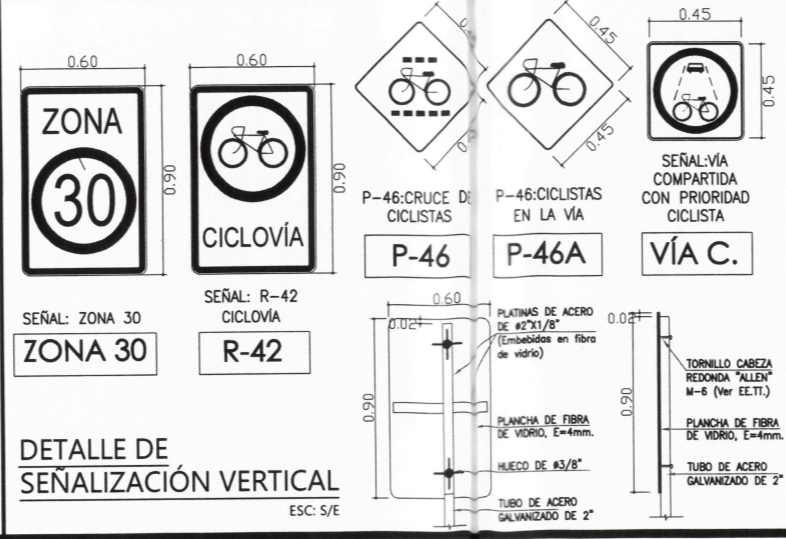
PLANO GENERAL CICLOVÍAS - DISTRITO DE BELLAVISTA
ESC: 1/ 25 000



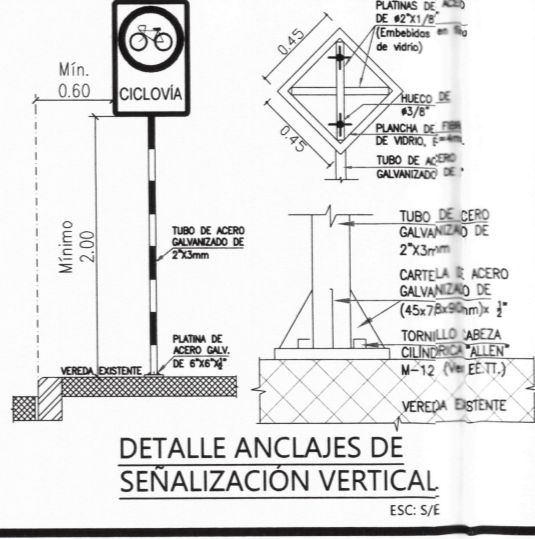
CALLE GUILLERMO MORE - PLANO 03
ESC: 1/200



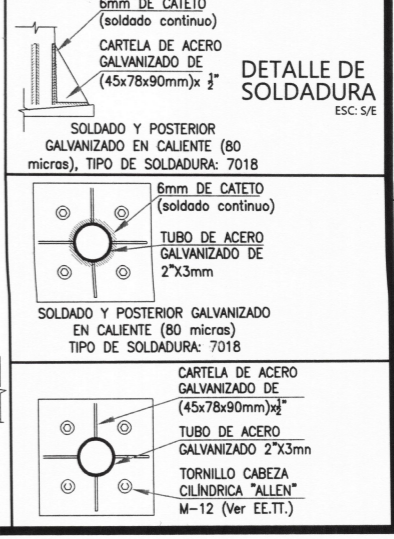
DETALLE DE SEÑALIZACIÓN HORIZONTAL
ESC: 5/E



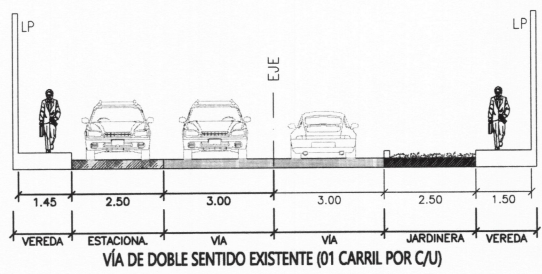
DETALLE DE SEÑALIZACIÓN VERTICAL
ESC: 5/E



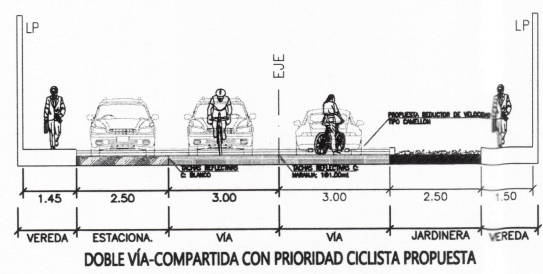
DETALLE ANCLAJES DE SEÑALIZACIÓN VERTICAL
ESC: 5/E



DETALLE DE SOLDADURA
ESC: 5/E



SECCIÓN DE VÍA L-L EXISTENTE
ESC: 1/200



SECCIÓN DE VÍA L-L PROPUESTA
ESC: 1/200



PLANO GENERAL CICLOVÍAS - DISTRITO DE BELLAVISTA
ESC: 1/ 25 000

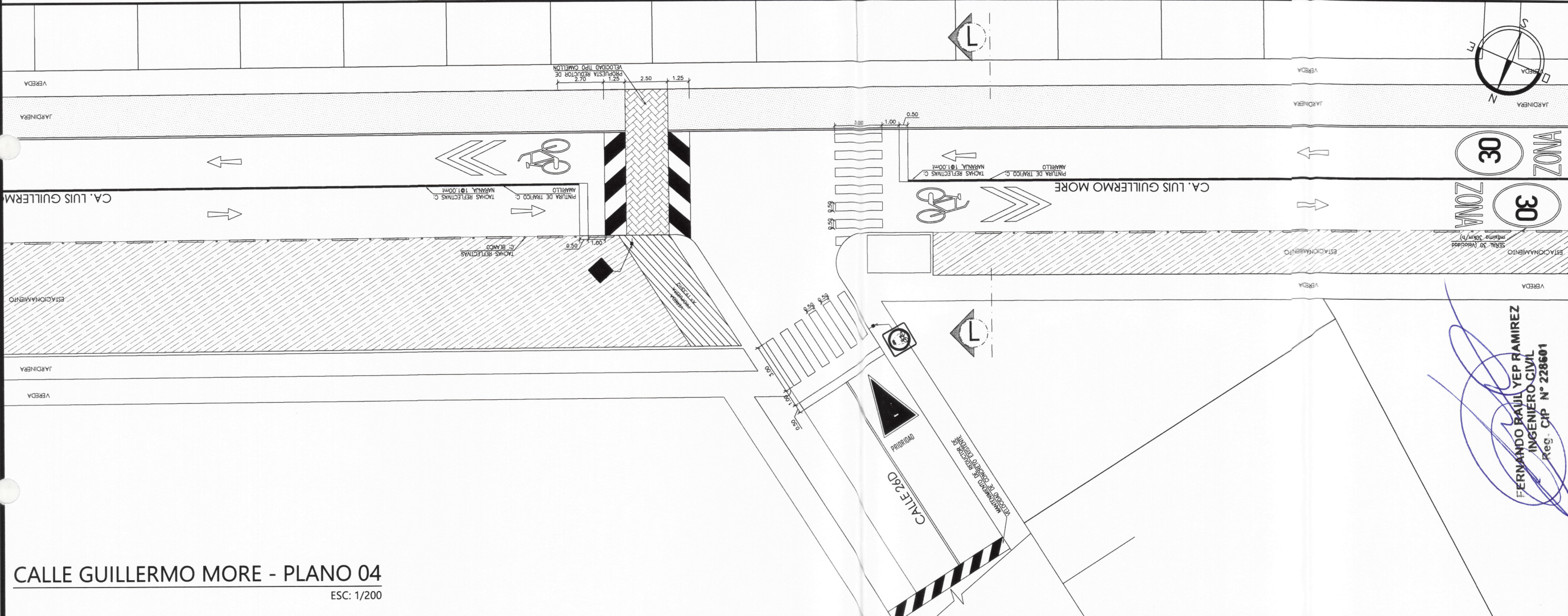
MUNICIPALIDAD
DISTRITAL DE
BELLAVISTA

GERENCIA DE DESARROLLO
URBANO
SUB GERENCIA DE OBRAS PUBLICAS,
ESTUDIOS Y PROYECTOS



PROYECTO:

"CREACION DE
CICLOVIA EN LOS
TRAMOS 1,2,3,4 Y 5
DEL DISTRITO DE
BELLAVISTA -
PROVINCIA
CONSTITUCIONAL
DEL CALLAO -
DEPARTAMENTO
DE CALLAO"



CALLE GUILLERMO MORE - PLANO 04
ESC: 1/200

GDU:
Ing. Edinson Ilave Huayanay
CIP 89137

SGOPEP:
Ing. Víctor Jaime Luna Llanos
CIP 89862

ESPECIALIDAD:
ARQUITECTURA

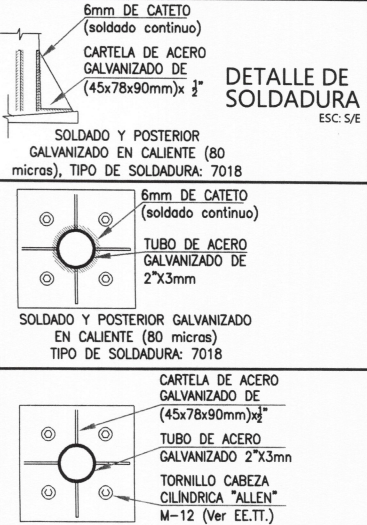
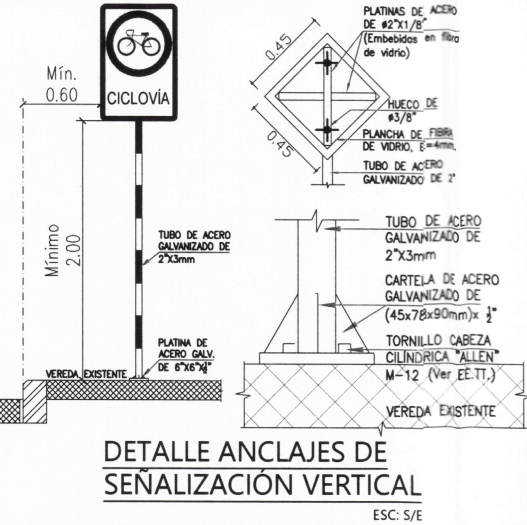
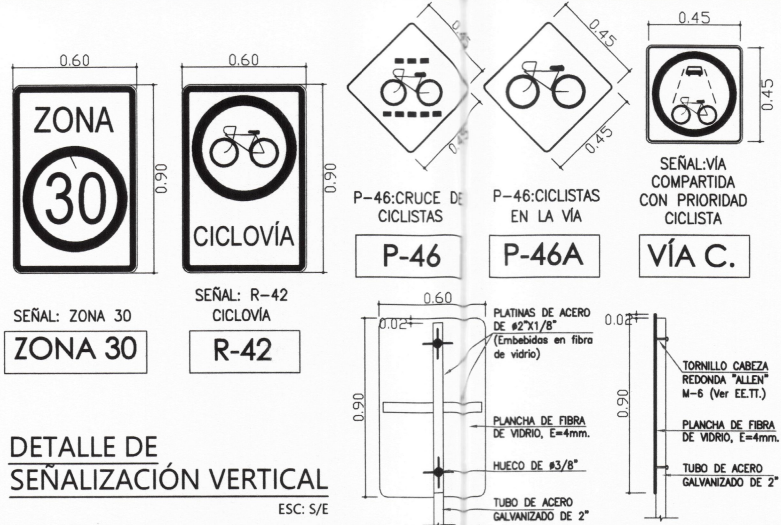
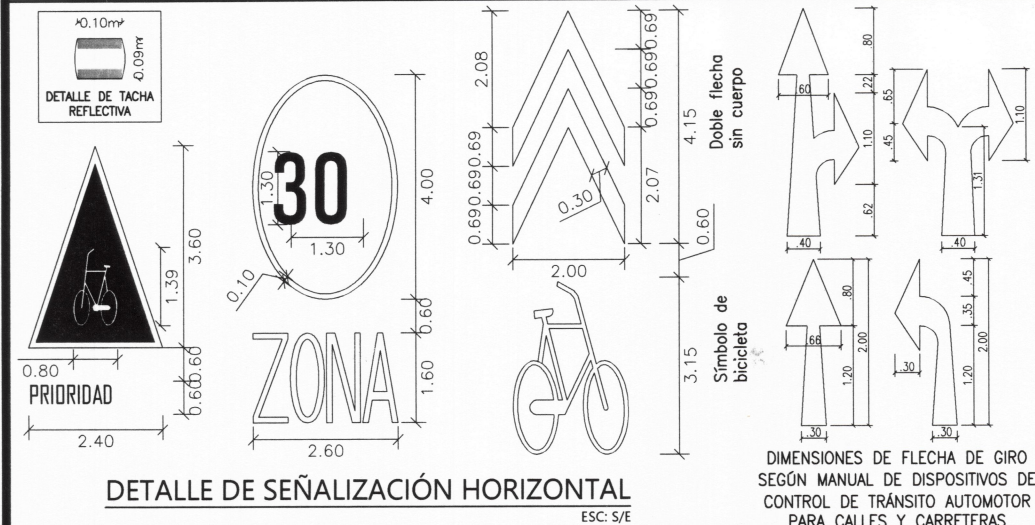
NOMBRE DEL PLANO:
**CA. GUILLERMO
MORE - PLANO 04**

CARACTERÍSTICAS:
**Cruce de Calle
Guillermo More
con Calle 26D**

LAMINA:
PL-29

FECHA:
ABR. - 2023

ESCALA:
INDICADA





PROYECTO:

"CREACION DE
CICLOVIA EN LOS
TRAMOS 1,2,3,4 Y 5
DEL DISTRITO DE
BELLAVISTA -
PROVINCIA
CONSTITUCIONAL
DEL CALLAO -
DEPARTAMENTO
DE CALLAO"

GDU:

Ing. Edinson Ilave Huayanay
CIP 89137

SGOPEP:

Ing. Victor Jaime Luna Llanos
CIP 89862

ESPECIALIDAD:

ARQUITECTURA

NOMBRE DEL PLANO:

CA. GUILLERMO MORE - PLANO 05

CARACTERÍSTICAS:

Cruce de Calle
Guillermo More con
Calle Los Amancaes

LAMINA:

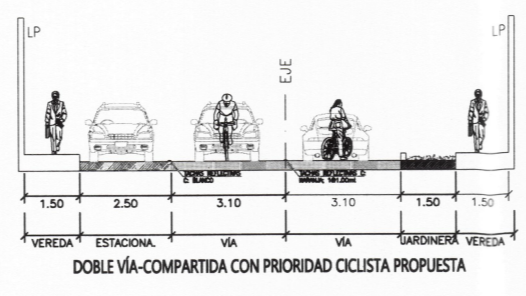
PL-30

FECHA:

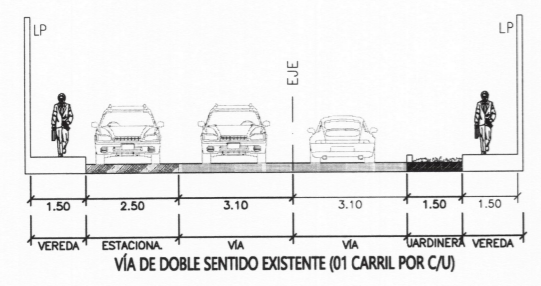
ABR. - 2023

ESCALA:

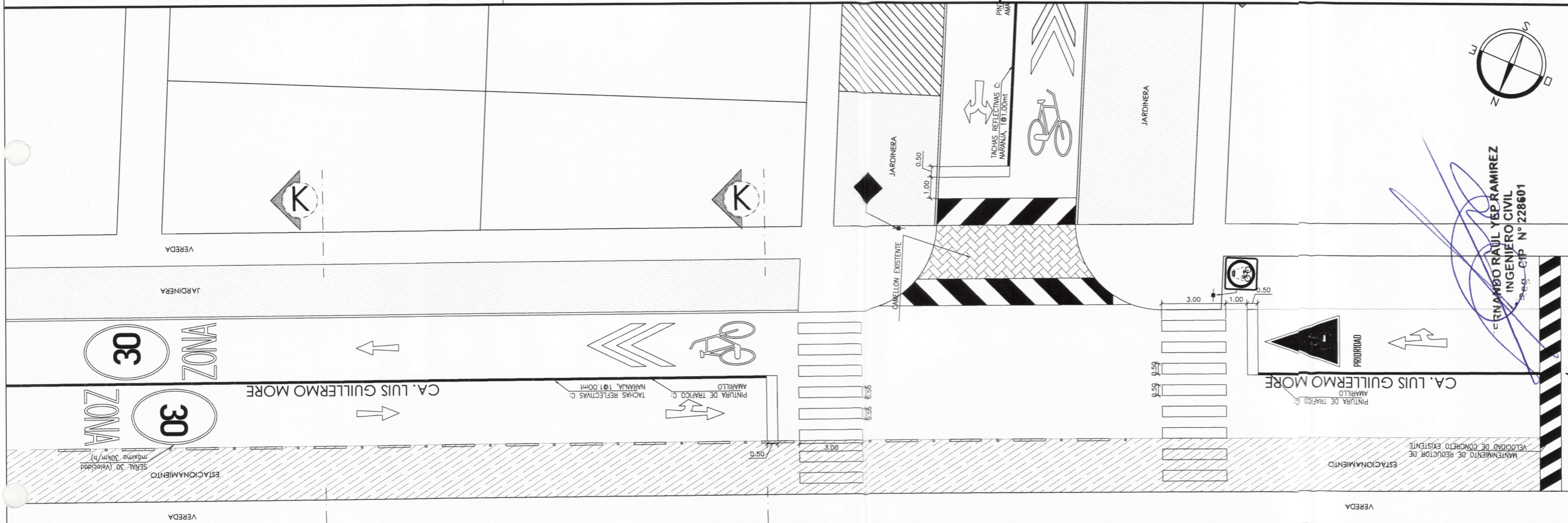
INDICADA



SECCIÓN DE VÍA K-K PROPUESTA
ESC: 1/200



SECCIÓN DE VÍA K-K EXISTENTE
ESC: 1/200



CA. GUILLERMO MORE - PLANO 05
ESC: 1/200

