



PROYECTO:

"CREACION DE  
CICLOVIA EN LOS  
TRAMOS 1,2,3,4 Y 5  
DEL DISTRITO DE  
BELLAVISTA -  
PROVINCIA  
CONSTITUCIONAL  
DEL CALLAO -  
DEPARTAMENTO  
DE CALLAO"

GDU:

Ing. Edinson Ilave Huayanay  
CIP 89137

SGOPEP:

Ing. Victor Jaime Luna Llanos  
CIP 89862

ESPECIALIDAD:

ARQUITECTURA

CA. LOS  
CONDORES -  
PLANO 05

CARACTERÍSTICAS:

Cruce de Calle  
Los Condores con  
Ca. S. Barranca

LAMINA:

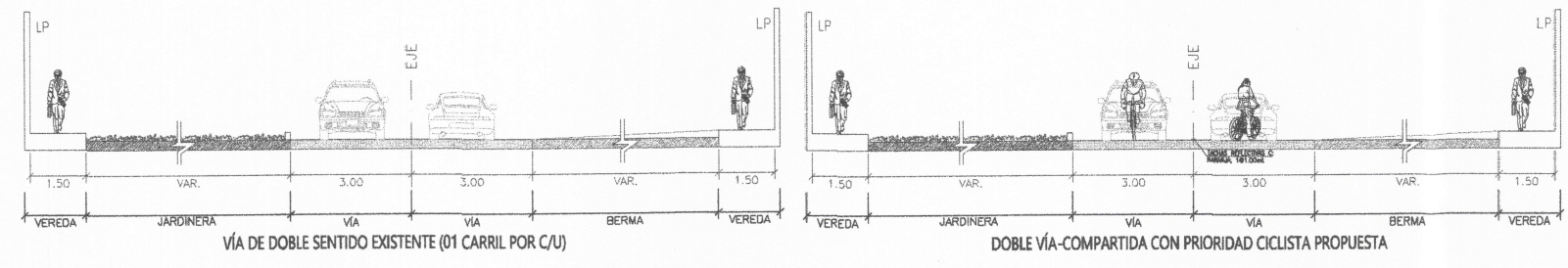
PL-51

FECHA:

ABR. 2023

ESCALA:

INDICADA

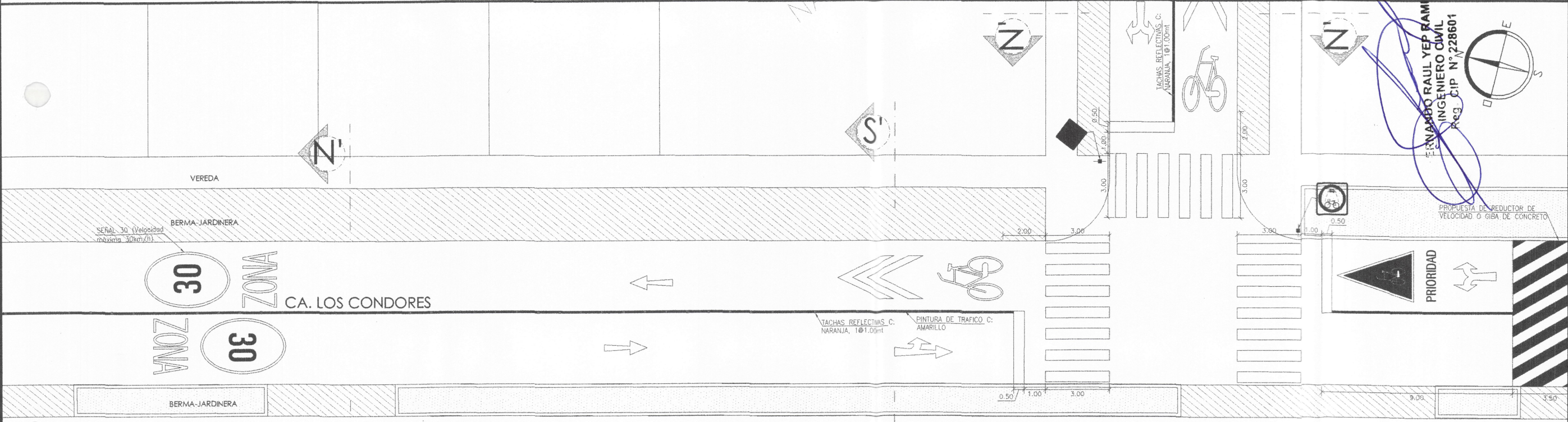


SECCIÓN DE VÍA S'-S' EXISTENTE  
ESC: 1/200

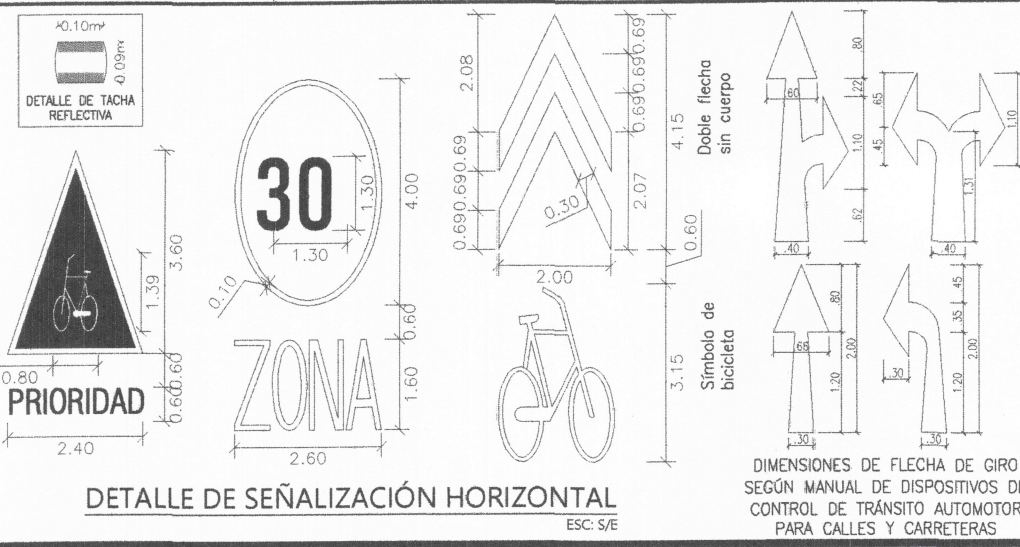
SECCIÓN DE VÍA S'-S' PROPUESTA  
ESC: 1/200



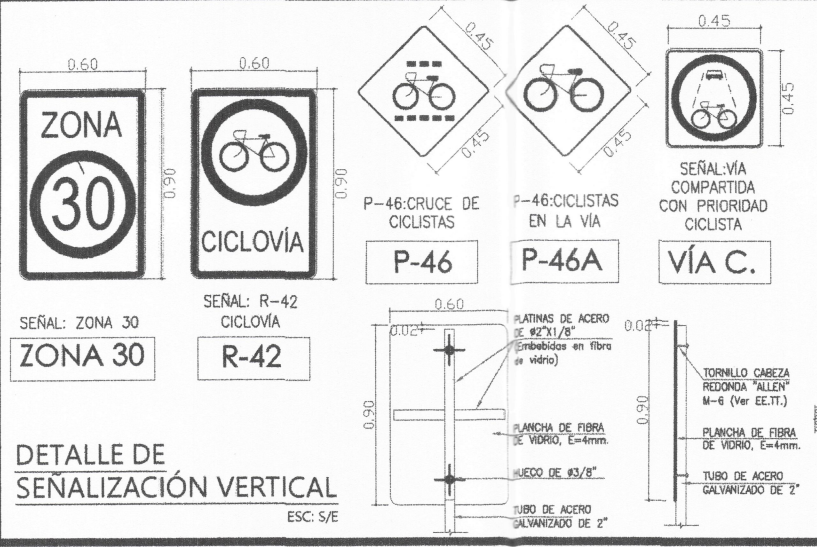
PLANO GENERAL CICLOVÍAS - DISTRITO DE BELLAVISTA  
ESC: 1/25 000



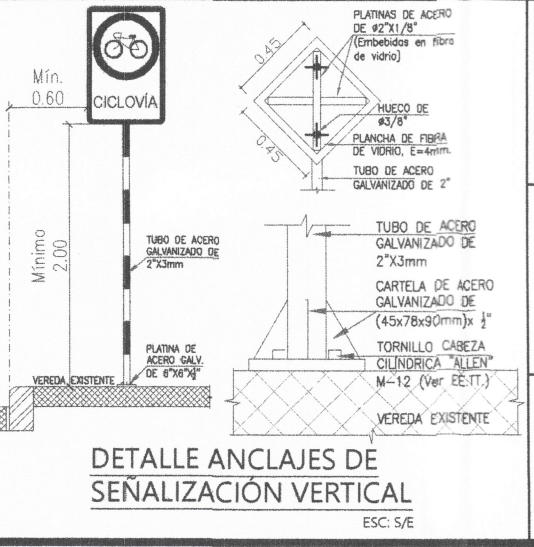
CA. LOS CÓNDORES - PLANO 05  
ESC: 1/200



DETALLE DE SEÑALIZACIÓN HORIZONTAL  
ESC: S/E



DETALLE DE SEÑALIZACIÓN VERTICAL  
ESC: S/E



DETALLE ANCLAJES DE SEÑALIZACIÓN VERTICAL  
ESC: S/E



DETALLE DE SOLDADURA  
ESC: S/E



PROYECTO:

"CREACION DE  
CICLOVIA EN LOS  
TRAMOS 1,2,3,4 Y 5  
DEL DISTRITO DE  
BELLAVISTA -  
PROVINCIA  
CONSTITUCIONAL  
DEL CALLAO -  
DEPARTAMENTO  
DE CALLAO"

PROYECTISTA:  
Ing. Edinson Ilave Huayanay  
CIP 89137  
SGOPEP:  
Ing. Victor Jaime Luna Llanos  
CIP 89862

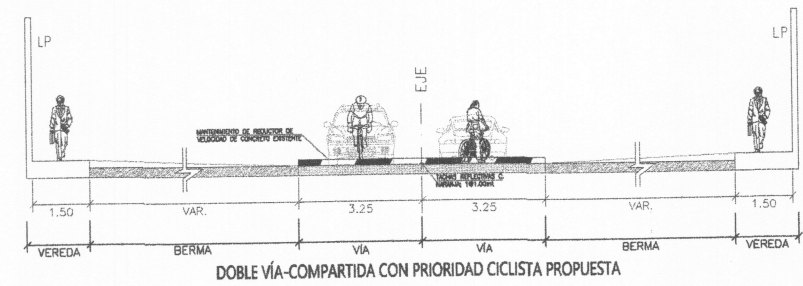
ESPECIALIDAD:  
ARQUITECTURA

NOMBRE DEL PLANO:  
CA. SEBASTIAN  
BARRANCA -  
PLANO 01

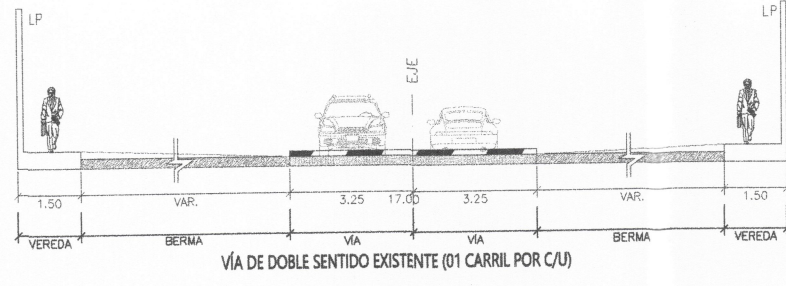
CARACTERÍSTICAS:  
Cruce de Ca.  
Sebastian Barranca  
con Ca. Cosme y  
Bueno

LAMINA:  
PL-52

FECHA:  
ABR. 2023  
ESCALA:  
INDICADA



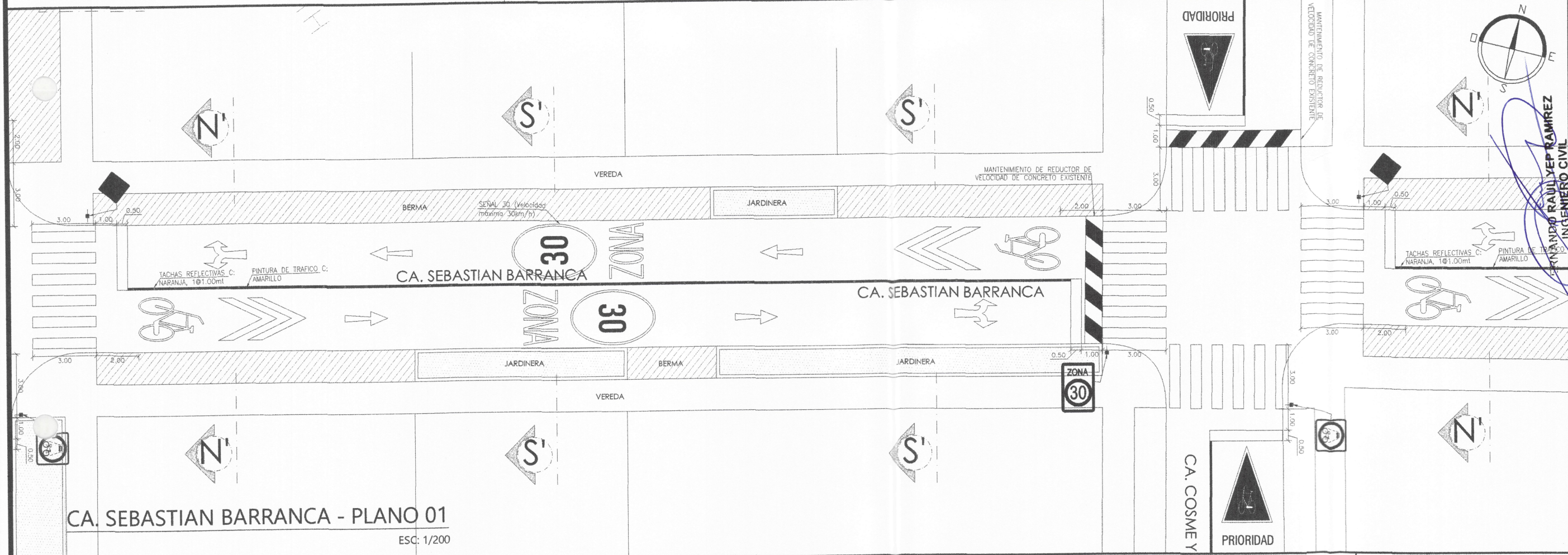
SECCIÓN DE VÍA N-N EXISTENTE  
ESC: 1/200



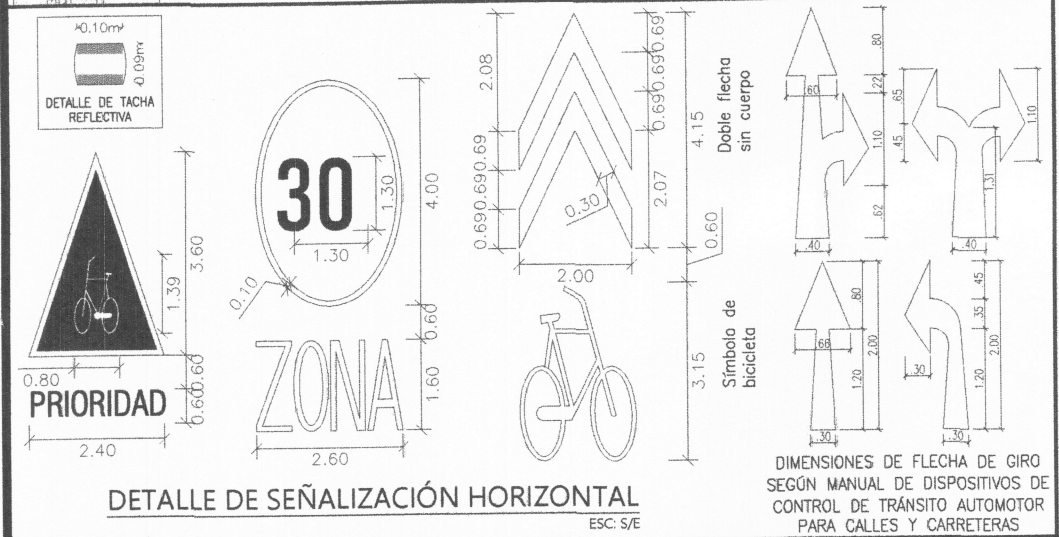
SECCIÓN DE VÍA N-N PROPUESTA  
ESC: 1/200



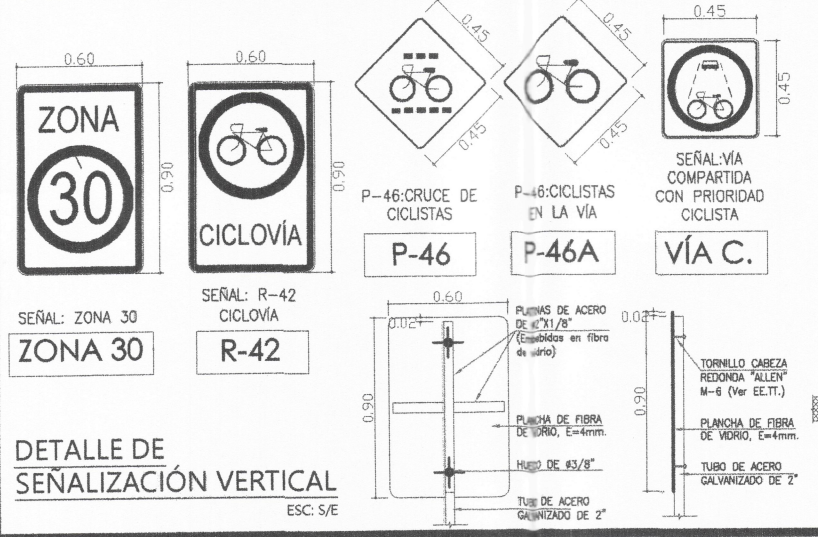
PLANO GENERAL CICLOVÍAS - DISTRITO DE BELLAVISTA  
ESC: 1/25 000



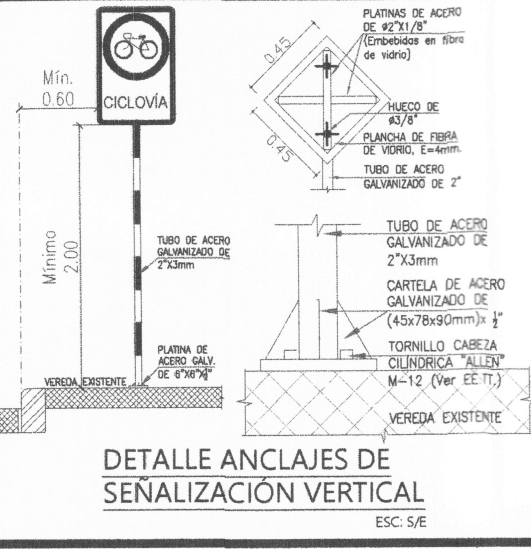
CA. SEBASTIAN BARRANCA - PLANO 01  
ESC: 1/200



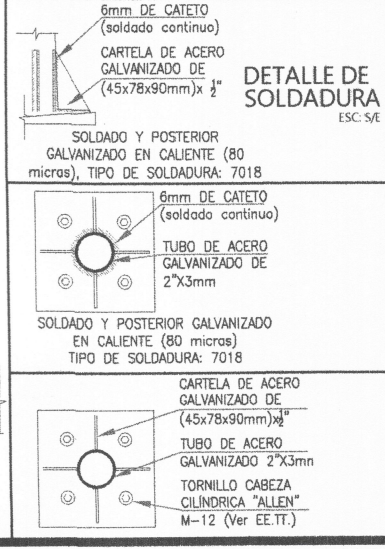
DETALLE DE SEÑALIZACIÓN HORIZONTAL  
ESC: S/E



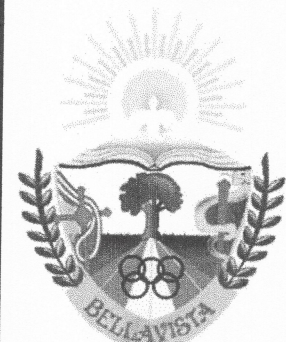
DETALLE DE SEÑALIZACIÓN VERTICAL  
ESC: S/E



DETALLE ANCLAJES DE SEÑALIZACIÓN VERTICAL  
ESC: S/E



DETALLE DE SOLDADURA  
ESC: S/E



PROYECTO:

"CREACION DE  
CICLOVIA EN LOS  
TRAMOS 1,2,3,4 Y 5  
DEL DISTRITO DE  
BELLAVISTA -  
PROVINCIA  
CONSTITUCIONAL  
DEL CALLAO -  
DEPARTAMENTO  
DE CALLAO"

GDU:

Ing. Edinson Ilave Huayanay  
CIP 89137

SGOPEP:

Ing. Victor Jaime Luna Llanos  
CIP 89862

ESPECIALIDAD:

ARQUITECTURA

NOMBRE DEL PLANO:

CA. SEBASTIAN  
BARRANCA -  
PLANO 02

CARACTERÍSTICAS:

Ca. Sebastian  
Barranca - Entre  
Ca. Cosme y Bueno  
y Pq. Las Américas

LAMINA:

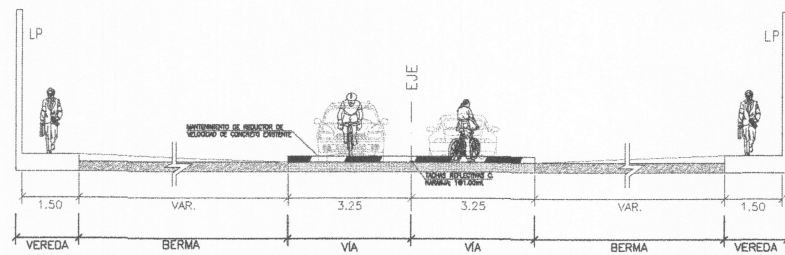
PL-53

FECHA:

ABR. 2023

ESCALA:

INDICADA



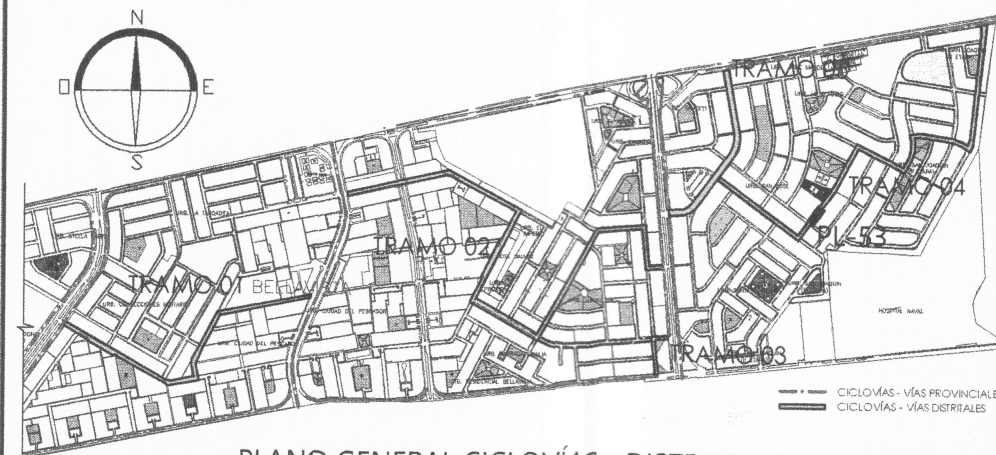
SECCIÓN DE VÍA N-N EXISTENTE

ESC: 1/200



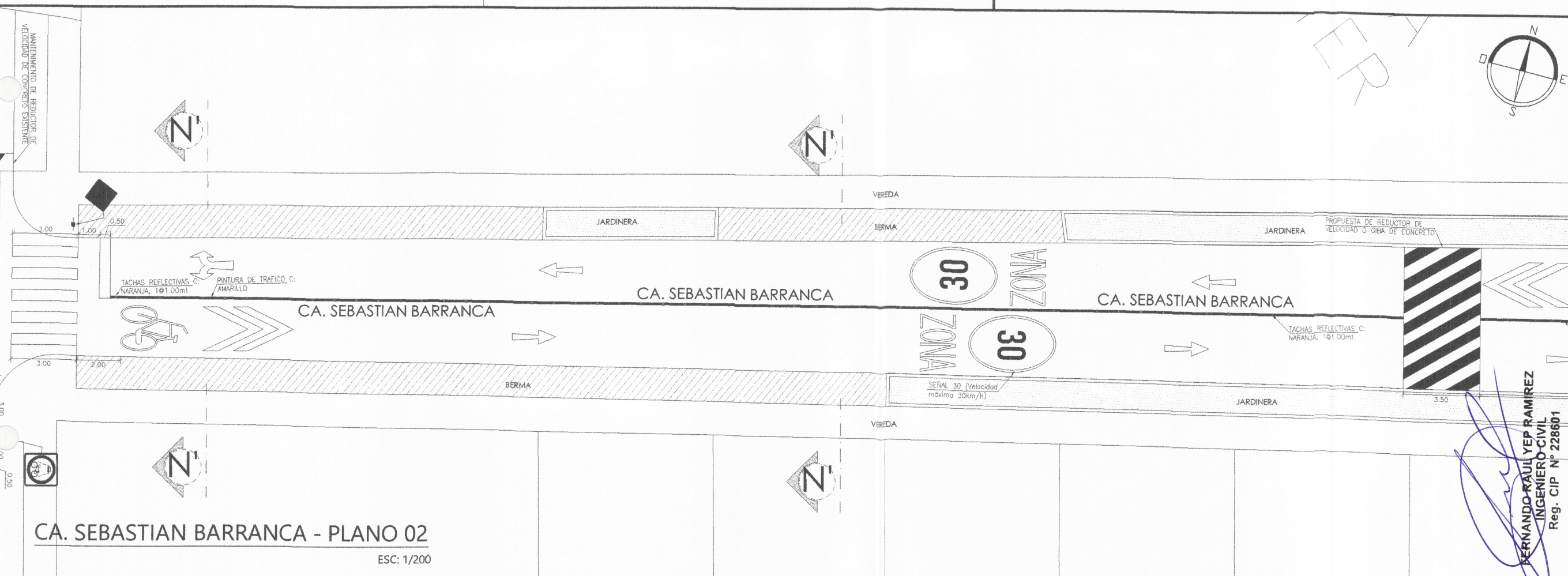
SECCIÓN DE VÍA N-N PROPUESTA

ESC: 1/200



PLANO GENERAL CICLOVÍAS - DISTRITO DE BELLAVISTA

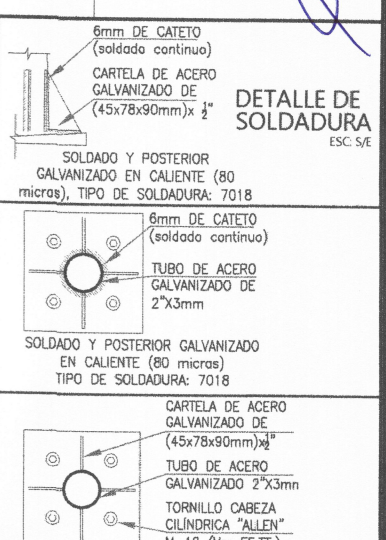
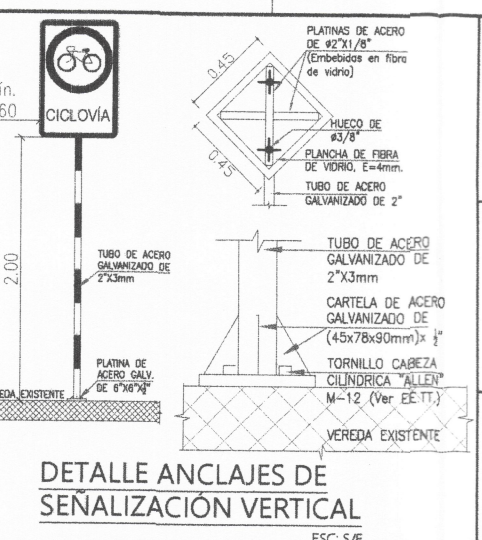
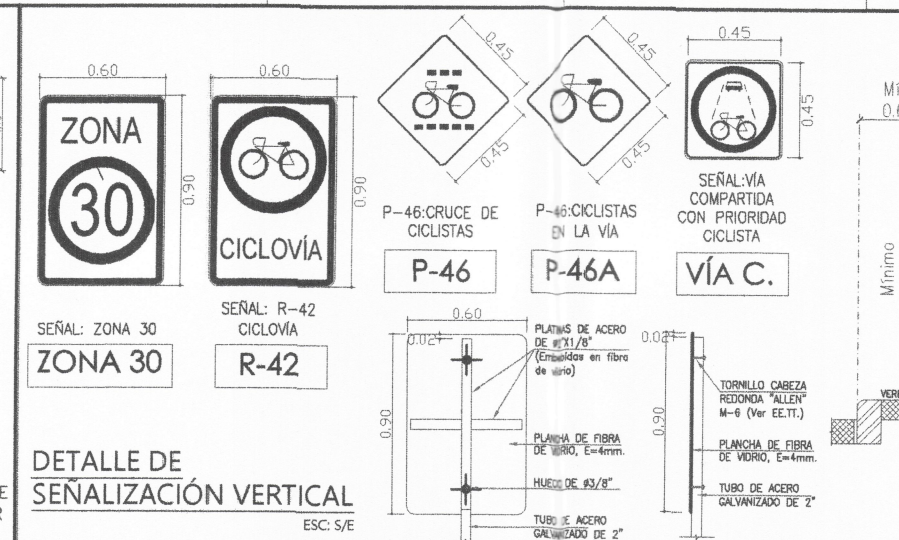
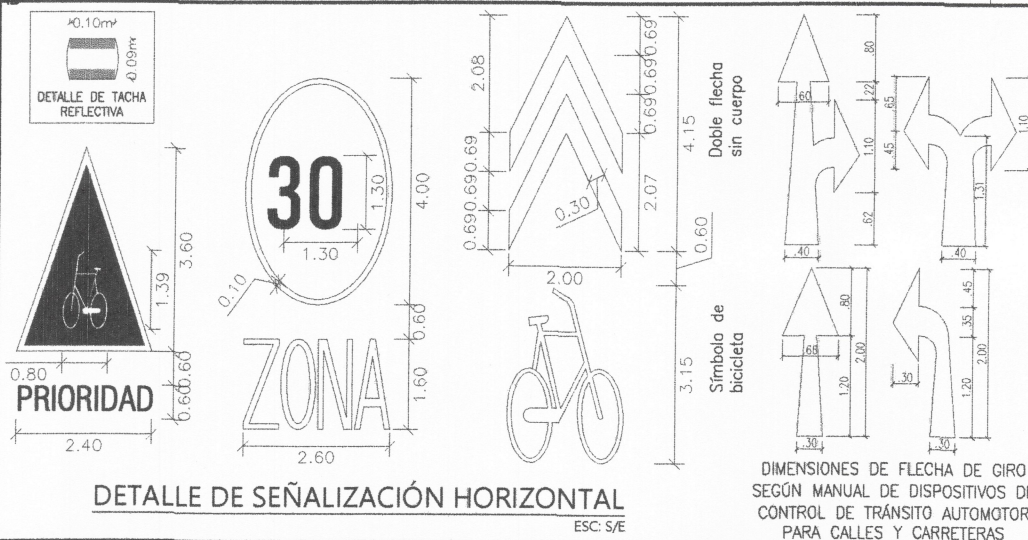
ESC: 1/25 000



CA. SEBASTIAN BARRANCA - PLANO 02

ESC: 1/200

FERNANDO KAUL YEP RAMIREZ  
INGENIERO CIVIL  
Reg. CIP N° 228601





PROYECTO:  
"CREACION DE  
CICLOVIA EN LOS  
TRAMOS 1,2,3,4 Y 5  
DEL DISTRITO DE  
BELLAVISTA -  
PROVINCIA  
CONSTITUCIONAL  
DEL CALLAO -  
DEPARTAMENTO  
DE CALLAO"

GDU:  
Ing. Edinson Ilave Huayanay  
CIP 89137

SGOPEP:  
Ing. Victor Jaime Luna Llanos  
CIP 89862

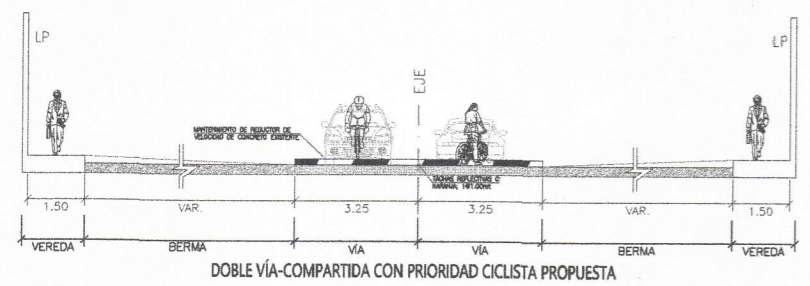
ESPECIALIDAD:  
ARQUITECTURA

NOMBRE DEL PLANO:  
CA. SEBASTIAN  
BARRANCA -  
PLANO 03

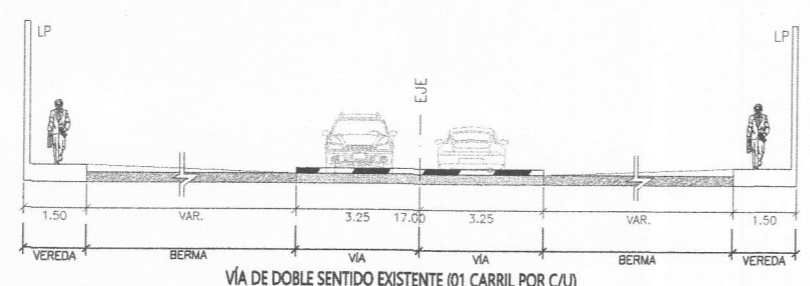
CARACTERÍSTICAS:  
Ca. Sebastian  
Barranca con Pq.  
Las Américas

LAMINA:  
**PL-54**

FECHA:  
ABR. 2023  
ESCALA:  
INDICADA



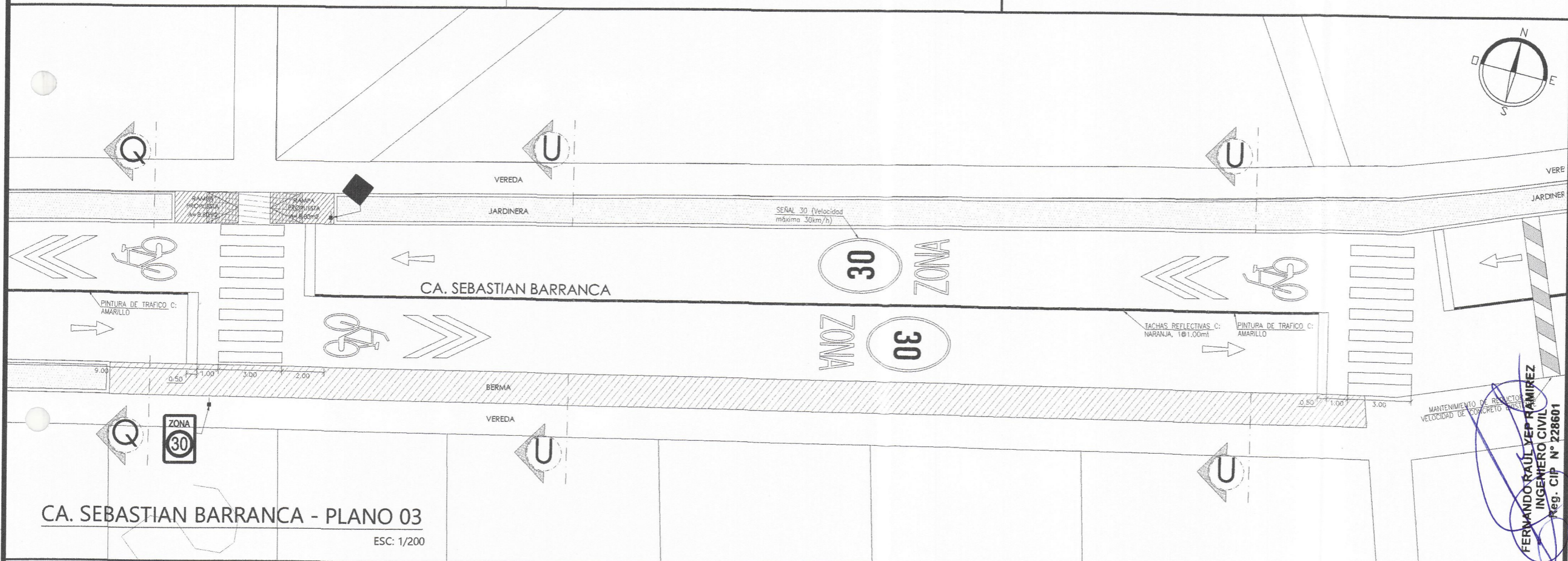
SECCIÓN DE VÍA N-N EXISTENTE  
ESC: 1/200



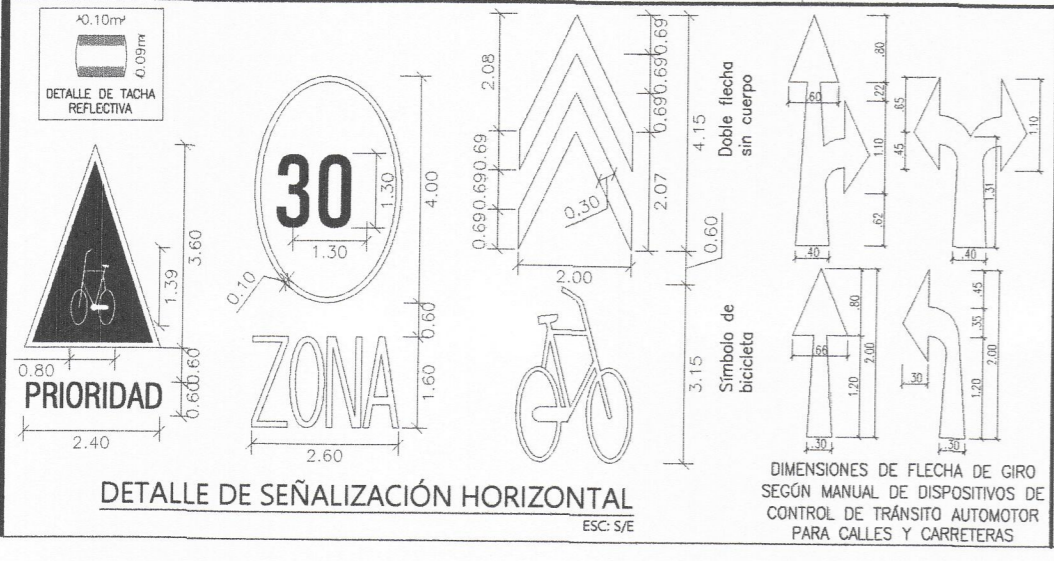
SECCIÓN DE VÍA N-N PROPUESTA  
ESC: 1/200



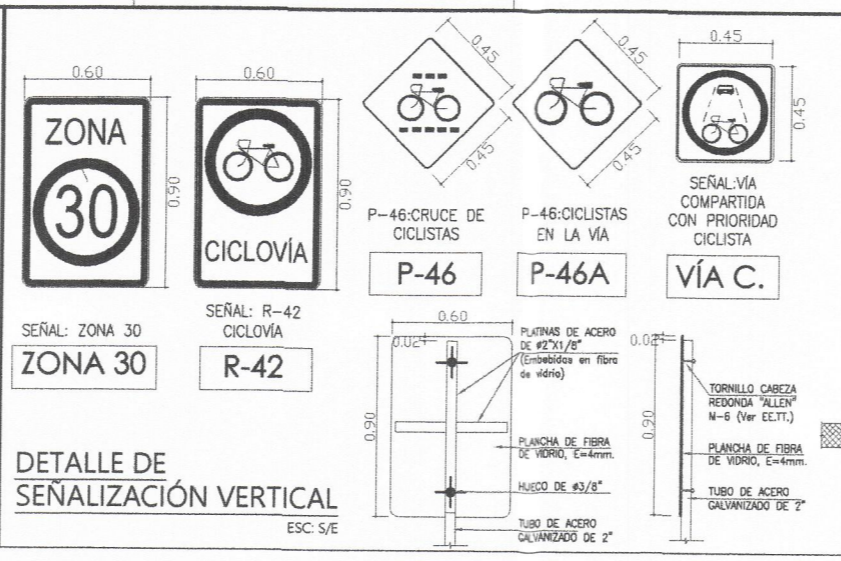
PLANO GENERAL CICLOVÍAS - DISTRITO DE BELLAVISTA  
ESC: 1/25 000



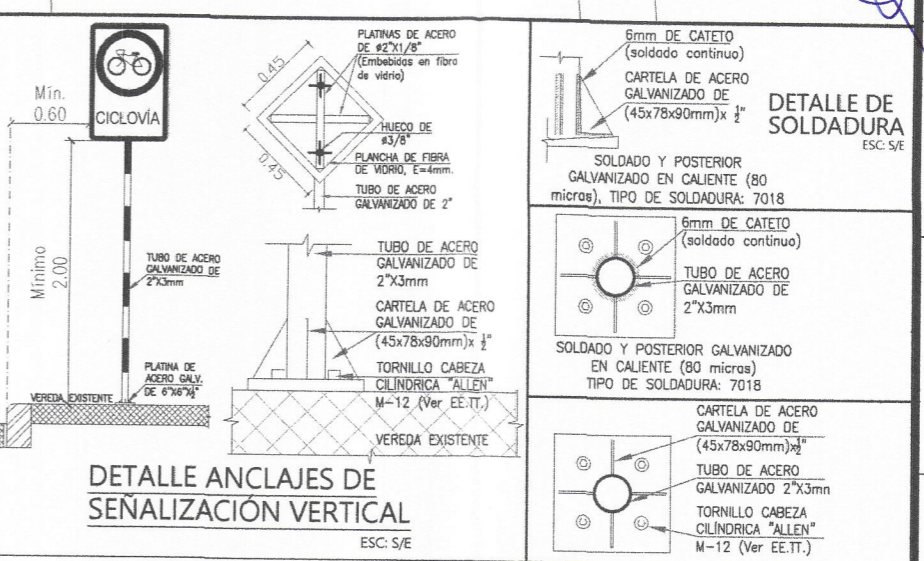
CA. SEBASTIAN BARRANCA - PLANO 03  
ESC: 1/200



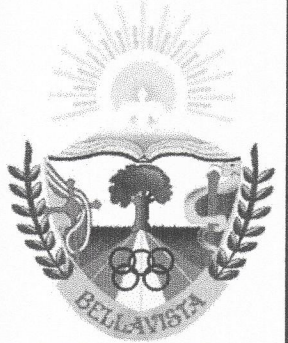
DETALLE DE SEÑALIZACIÓN HORIZONTAL  
ESC: 5/E



DETALLE DE SEÑALIZACIÓN VERTICAL  
ESC: 5/E



DETALLE ANCLAJES DE SEÑALIZACIÓN VERTICAL  
ESC: 5/E



PROYECTO:

"CREACION DE  
CICLOVIA EN LOS  
TRAMOS 1,2,3,4 Y 5  
DEL DISTRITO DE  
BELLAVISTA -  
PROVINCIA  
CONSTITUCIONAL  
DEL CALLAO -  
DEPARTAMENTO  
DE CALLAO"

IGDU:  
Ing. Edinson Ilave Huayanay  
CIP 89137

SGOPEP:  
Ing. Víctor Jaime Luna Llanos  
CIP 89862

ESPECIALIDAD:  
**ARQUITECTURA**

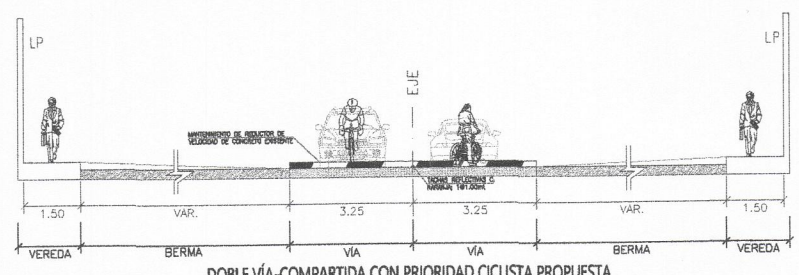
NOMBRE DEL PLANO:  
**CA. SEBASTIAN BARRANCA -  
PLANO 04**

CARACTERÍSTICAS:  
**Ca. Sebastian  
Barranca - Entre  
Ca. Cosme y Bueno  
y Pq. Las Américas**

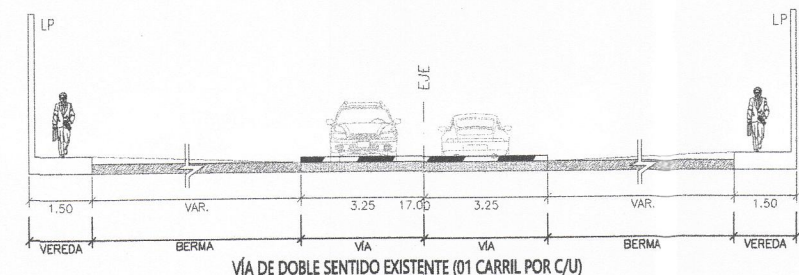
LAMINA:  
**PL-55**

FECHA:  
ABR. 2023

ESCALA:  
INDICADA



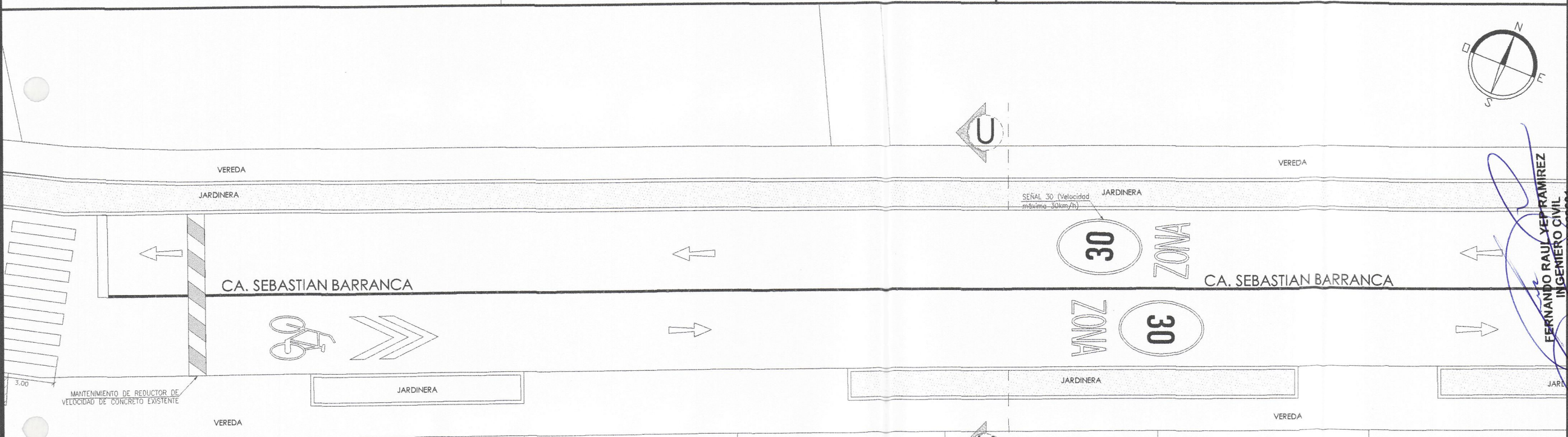
SECCIÓN DE VÍA N-N EXISTENTE  
ESC: 1/200



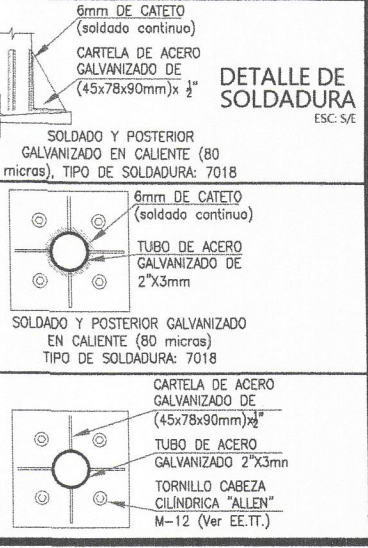
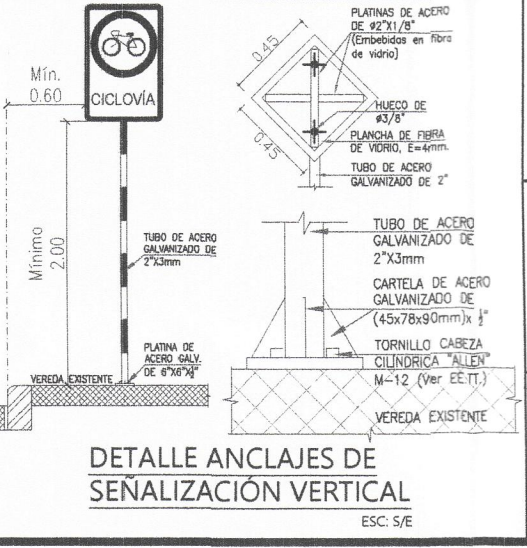
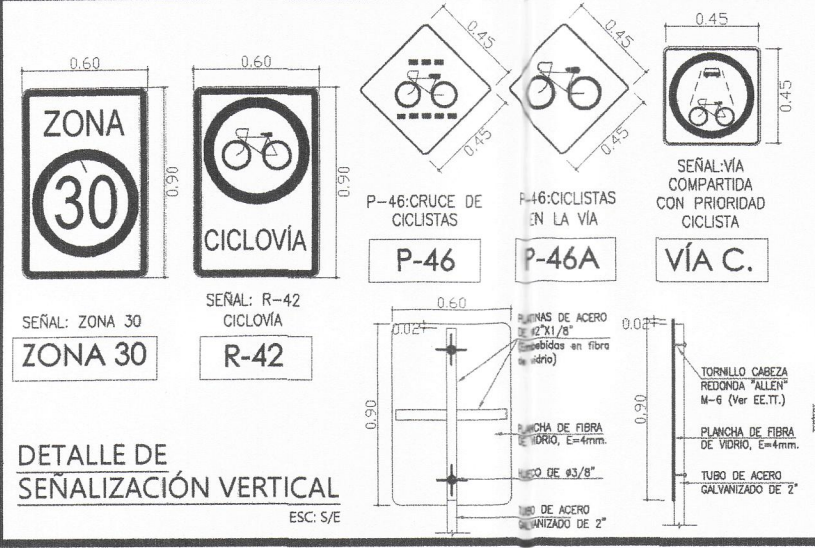
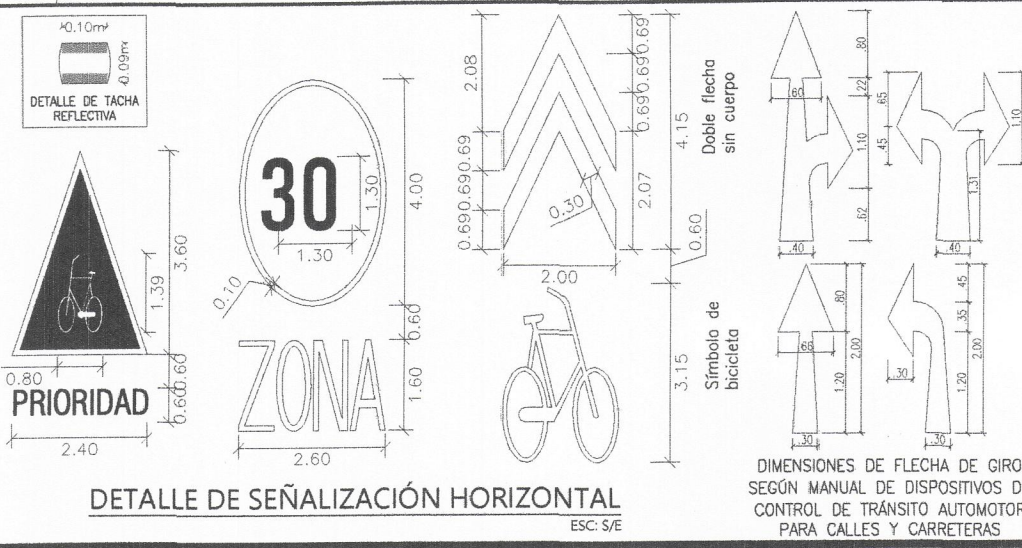
SECCIÓN DE VÍA N-N PROPUESTA  
ESC: 1/200



PLANO GENERAL CICLOVÍAS - DISTRITO DE BELLAVISTA  
ESC: 1/25 000



CA. SEBASTIAN BARRANCA - PLANO 04  
ESC: 1/200



MUNICIPALIDAD DISTRITAL DE BELLAVISTA  
GERENCIA DE DESARROLLO URBANO  
SUB GERENCIA DE OBRAS PUBLICAS, ESTUDIOS Y PROYECTOS



PROYECTO:  
"CREACION DE CICLOVIA EN LOS TRAMOS 1, 2, 3, 4 Y 5 DEL DISTRITO DE BELLAVISTA - PROVINCIA CONSTITUCIONAL DEL CALLAO - DEPARTAMENTO DE CALLAO"

GDU:  
Ing. Edinson Ilave Huayanay  
CIP 89137

SGOPEP:  
Ing. Victor Jaime Luna Llanos  
CIP 89862

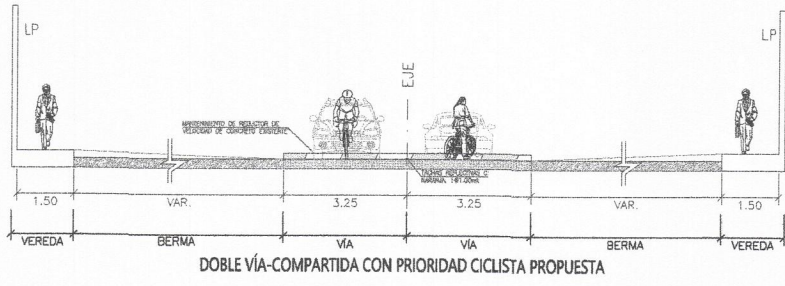
ESPECIALIDAD:  
ARQUITECTURA

NOMBRE DEL PLANO:  
CA. SEBASTIAN BARRANCA - PLANO 05

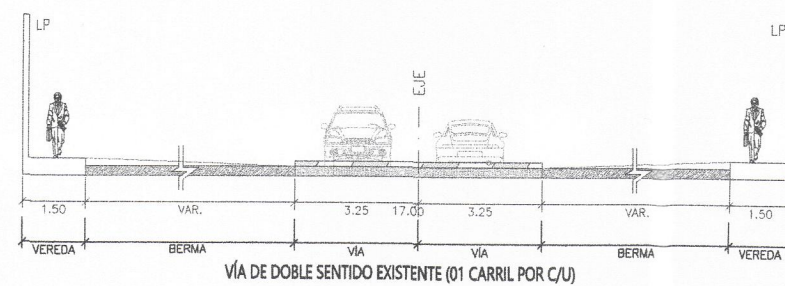
CARACTERÍSTICAS:  
Ca. Sebastian Barranca - Cruce con Hemilio Valdizán

LAMINA:  
PL-56

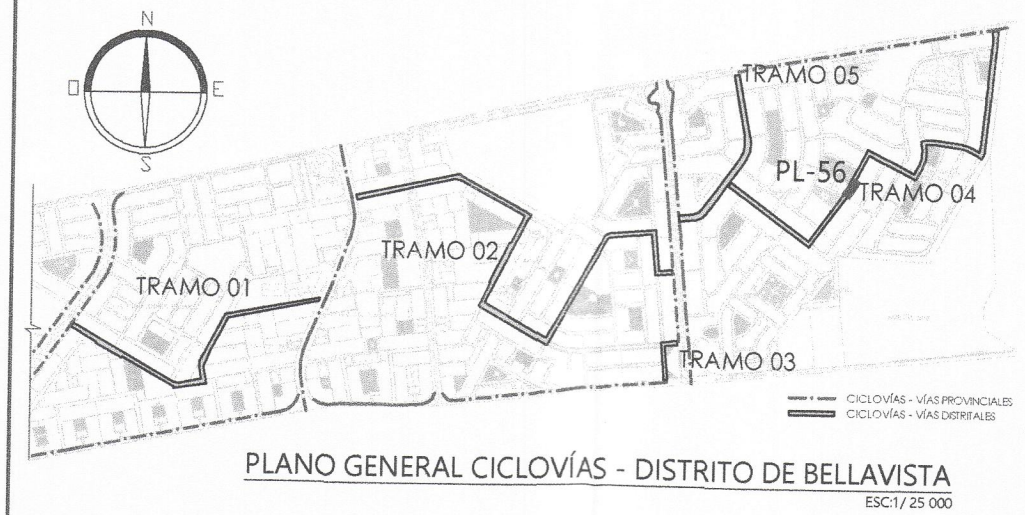
FECHA:  
ABR. 2023  
ESCALA:  
INDICADA



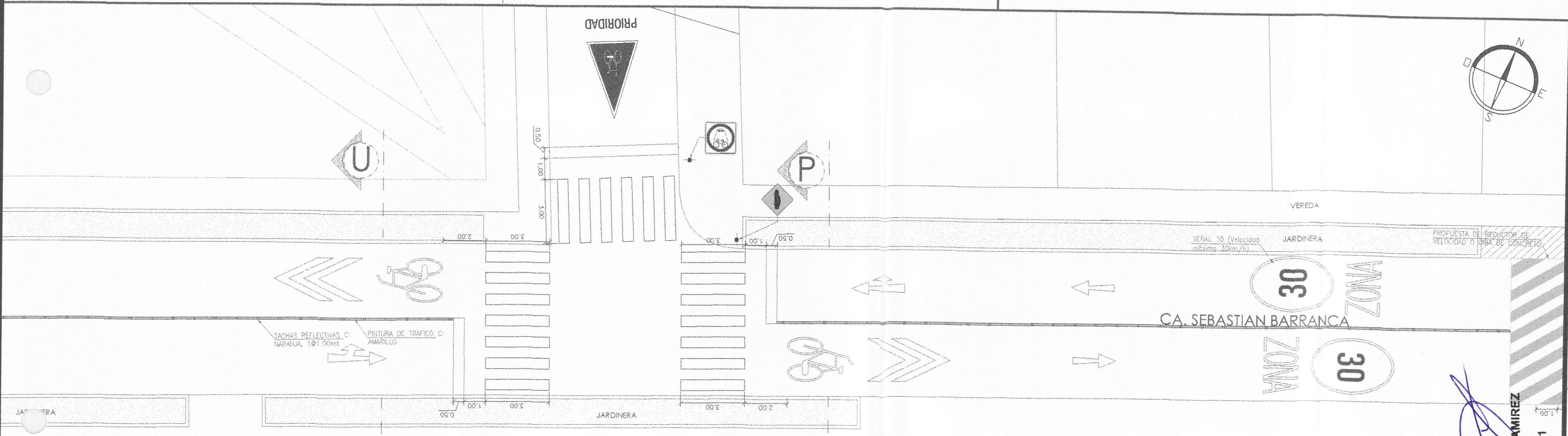
SECCIÓN DE VÍA N-N EXISTENTE  
ESC: 1/200



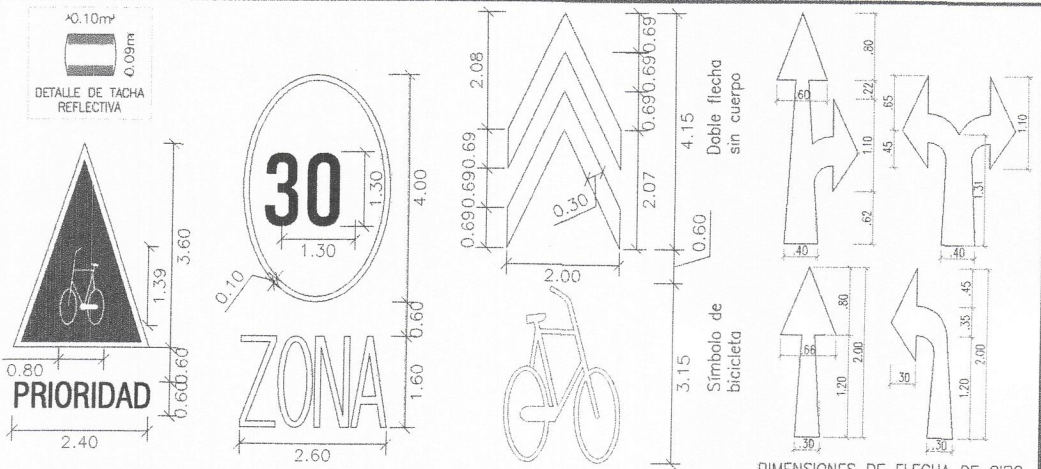
SECCIÓN DE VÍA N-N PROPUESTA  
ESC: 1/200



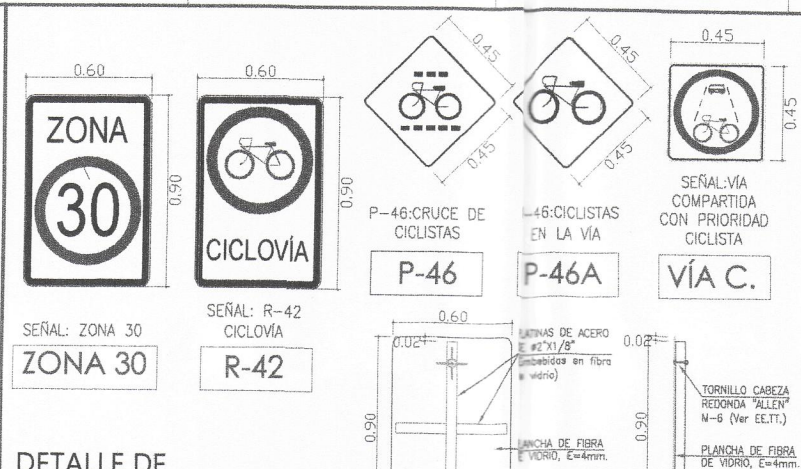
PLANO GENERAL CICLOVÍAS - DISTRITO DE BELLAVISTA  
ESC: 1/25 000



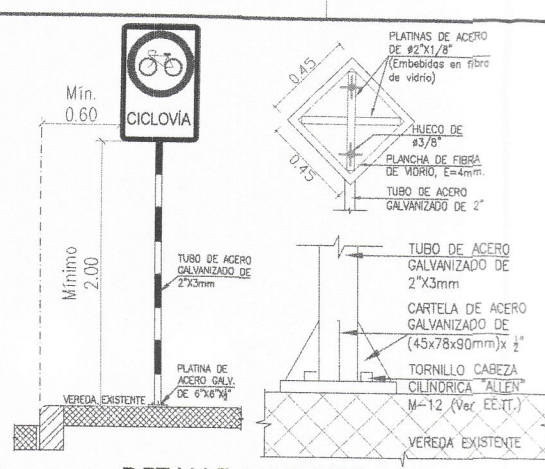
CA. SEBASTIAN BARRANCA - PLANO 05  
ESC: 1/200



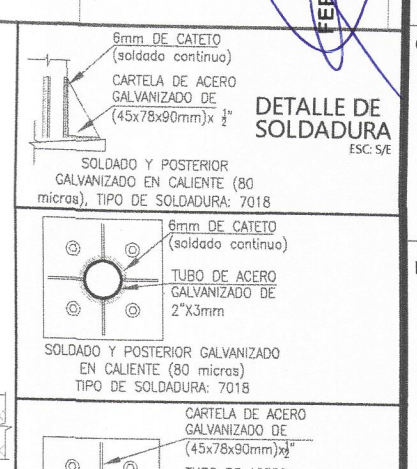
DETALLE DE SEÑALIZACIÓN HORIZONTAL  
ESC: S/E



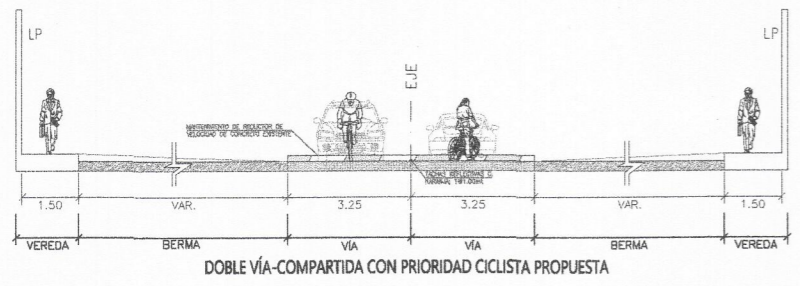
DETALLE DE SEÑALIZACIÓN VERTICAL  
ESC: S/E



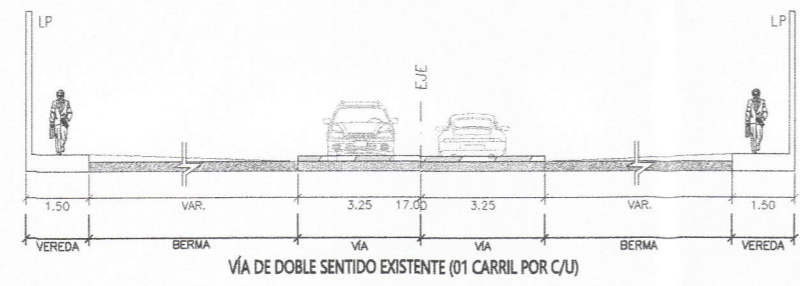
DETALLE ANCLAJES DE SEÑALIZACIÓN VERTICAL  
ESC: S/E



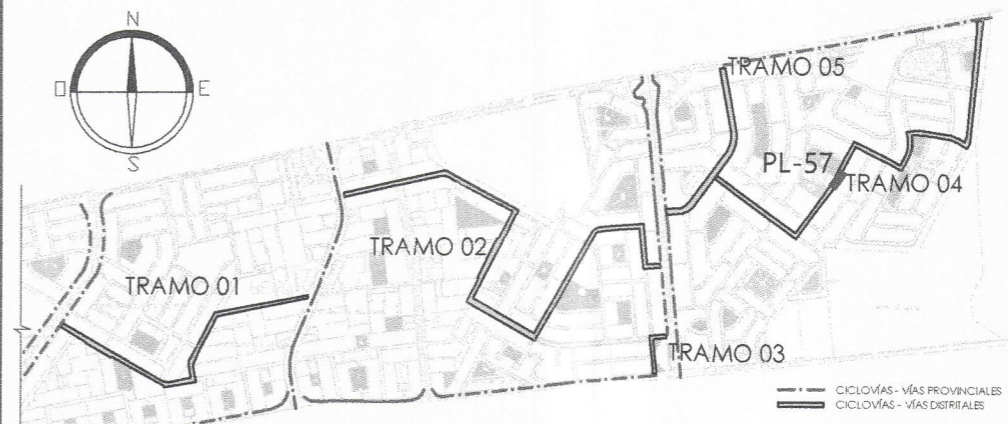
DETALLE DE SOLDADURA  
ESC: S/E



SECCIÓN DE VÍA N-N EXISTENTE  
ESC: 1/200



SECCIÓN DE VÍA N-N PROPUESTA  
ESC: 1/200



PLANO GENERAL CICLOVÍAS - DISTRITO DE BELLAVISTA  
ESC: 1/25 000

MUNICIPALIDAD  
DISTRITAL DE  
BELLAVISTA

GERENCIA DE DESARROLLO  
URBANO  
SUB GERENCIA DE OBRAS PUBLICAS,  
ESTUDIOS Y PROYECTOS

PROYECTO:  
"CREACION DE  
CICLOVIA EN LOS  
TRAMOS 1,2,3,4 Y 5  
DEL DISTRITO DE  
BELLAVISTA -  
PROVINCIA  
CONSTITUCIONAL  
DEL CALLAO -  
DEPARTAMENTO  
DE CALLAO"

GNU:  
Ing. Edinson Ilave Huayanay  
CIP 89137

SGOPEP:  
Ing. Victor Jaime Luna Llanos  
CIP 89862

ESPECIALIDAD:  
ARQUITECTURA

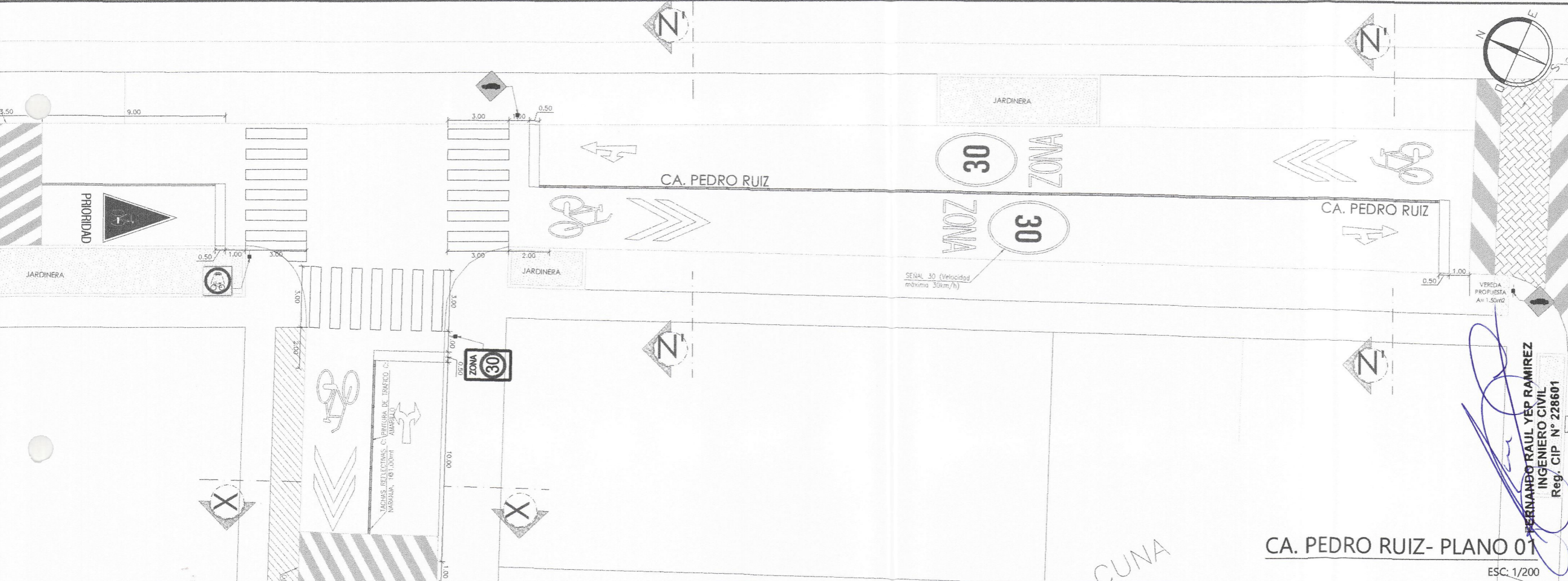
NOMBRE DEL PLANO:  
CA. PEDRO RUIZ  
PLANO 01

CARACTERÍSTICAS:  
Ca. Pedro Ruiz con  
Ca. Sebastian  
Barranca

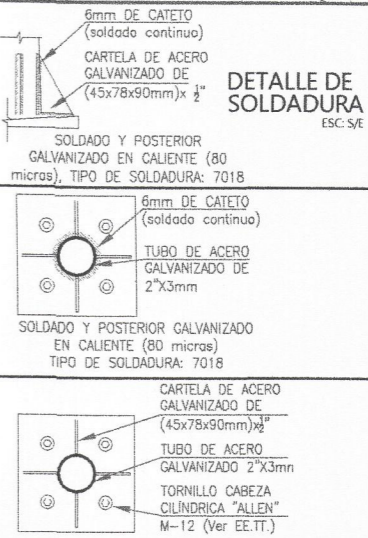
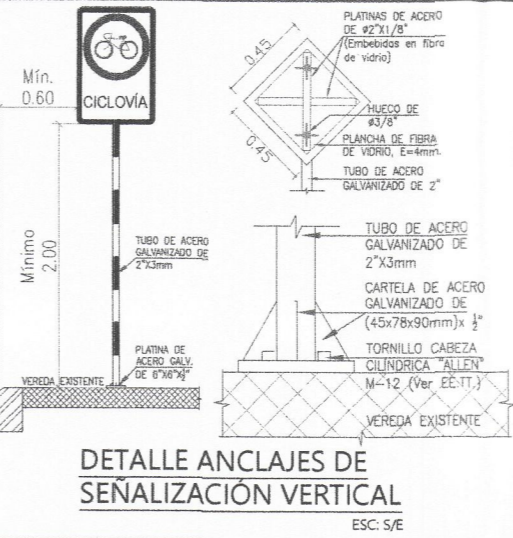
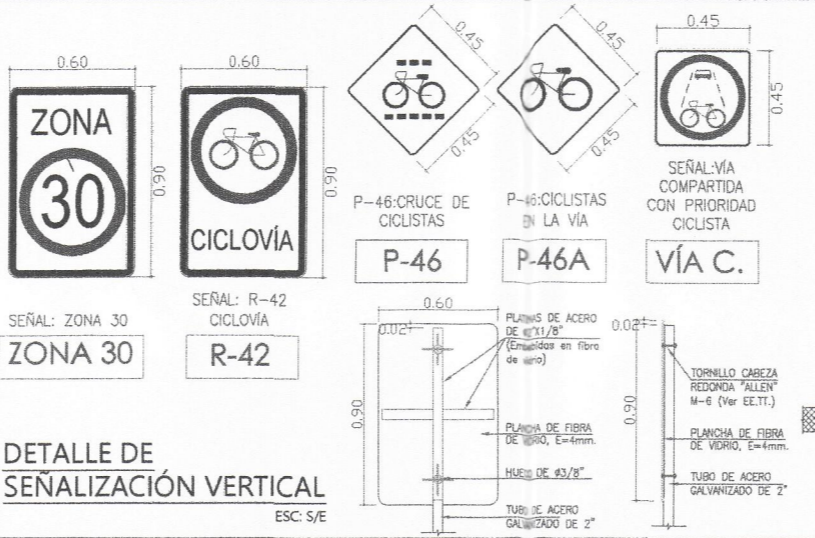
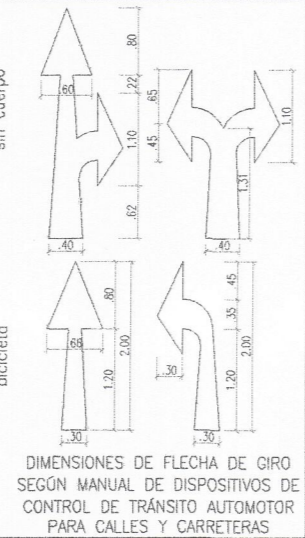
LAMINA:  
PL-57

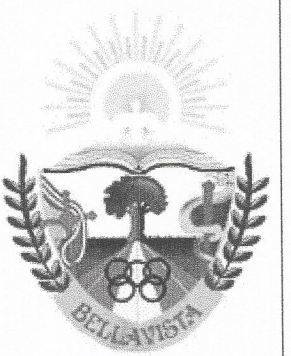
FECHA:  
ABR. 2023

ESCALA:  
INDICADA



CA. PEDRO RUIZ- PLANO 01  
ESC: 1/200





PROYECTO:

“CREACION DE  
CICLOVIA EN LOS  
TRAMOS 1, 2, 3, 4 Y 5  
DEL DISTRITO DE  
BELLAVISTA -  
PROVINCIA  
CONSTITUCIONAL  
DEL CALLAO -  
DEPARTAMENTO  
DE CALLAO”

GDU:

Ing. Edinson Ilave Huayanay  
CIP 89137

SGOPEP:

Ing. Victor Jaime Luna Llanos  
CIP 89862

ESPECIALIDAD:

ARQUITECTURA

NOMBRE DEL PLANO:

CA. PEDRO RUIZ  
PLANO 02

CARACTERÍSTICAS:

Ca. Pedro Ruiz con  
Ca. Julio c. Tello y  
Ricardo Palma

LAMINA:

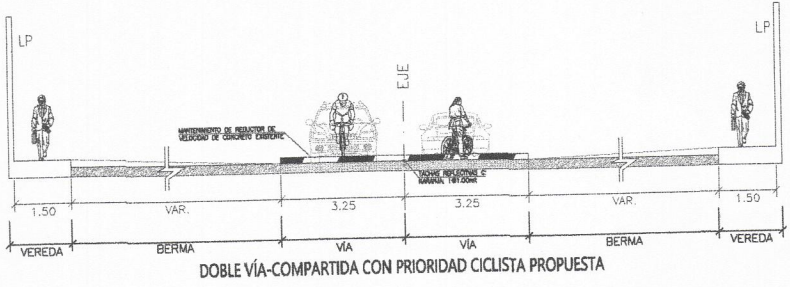
PL-58

FECHA:

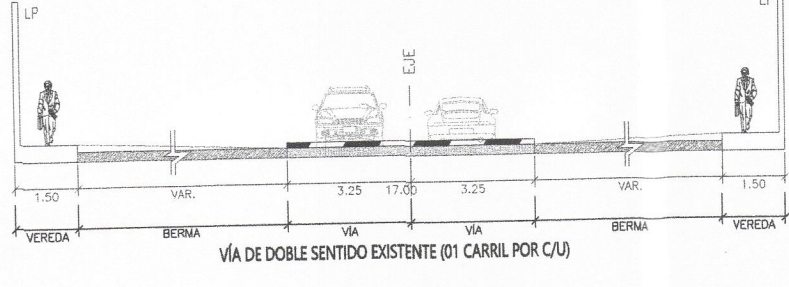
ABR. 2023

ESCALA:

INDICADA



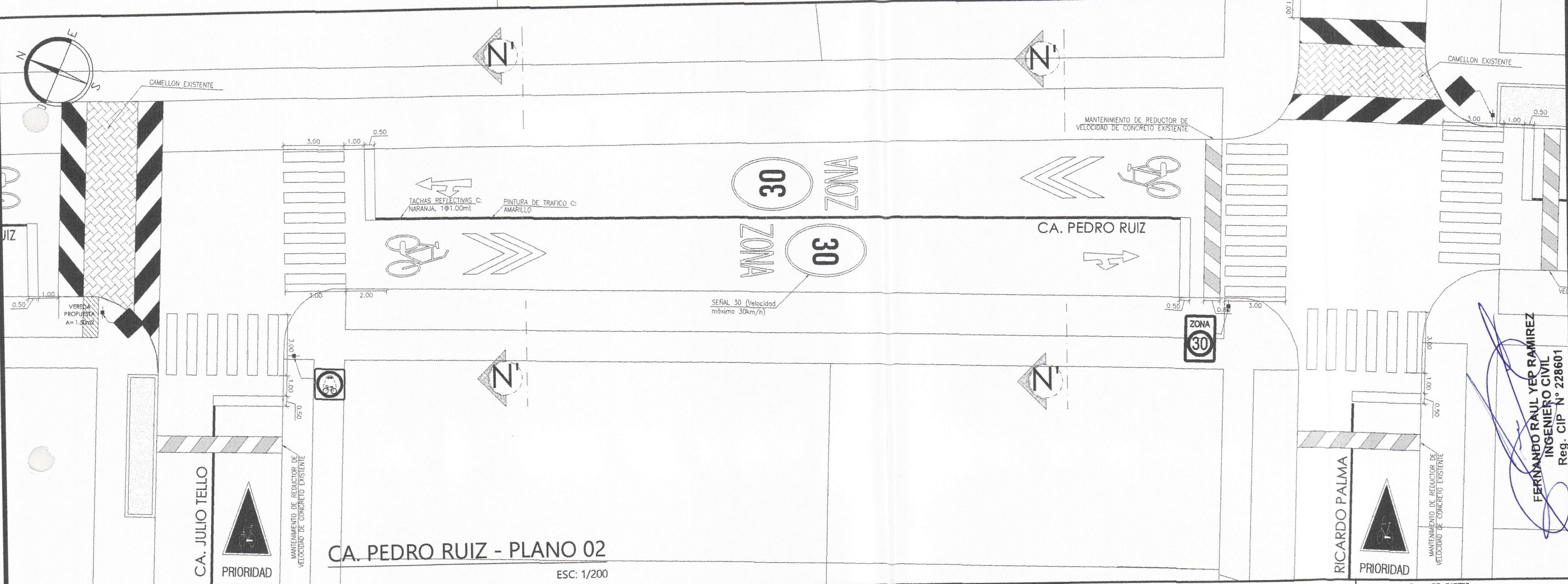
SECCION DE VIA N-N EXISTENTE  
ESC: 1/200



SECCION DE VIA N-N PROPUESTA  
ESC: 1/200

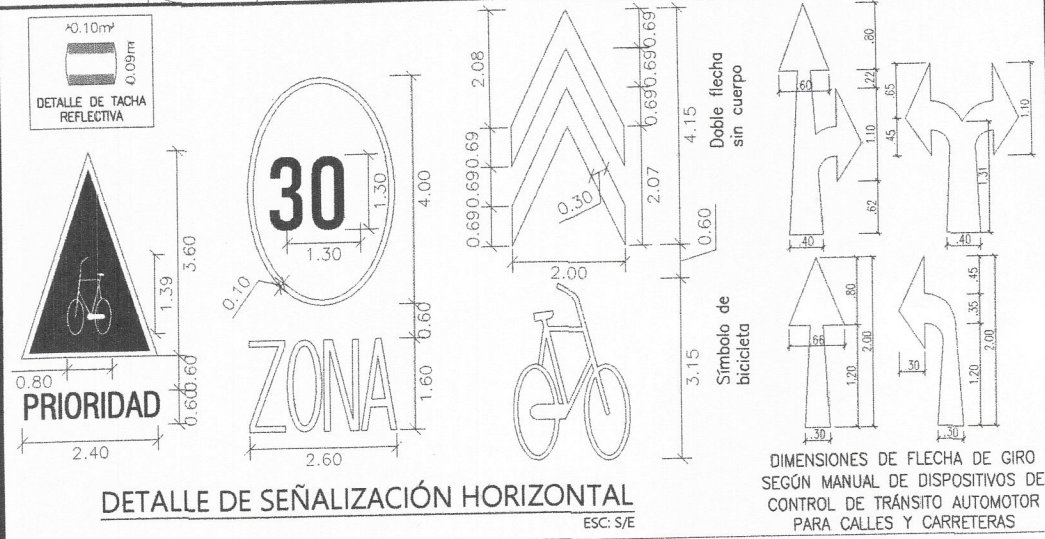


PLANO GENERAL CICLOVIAS - DISTRITO DE BELLAVISTA  
ESC: 1/25 000

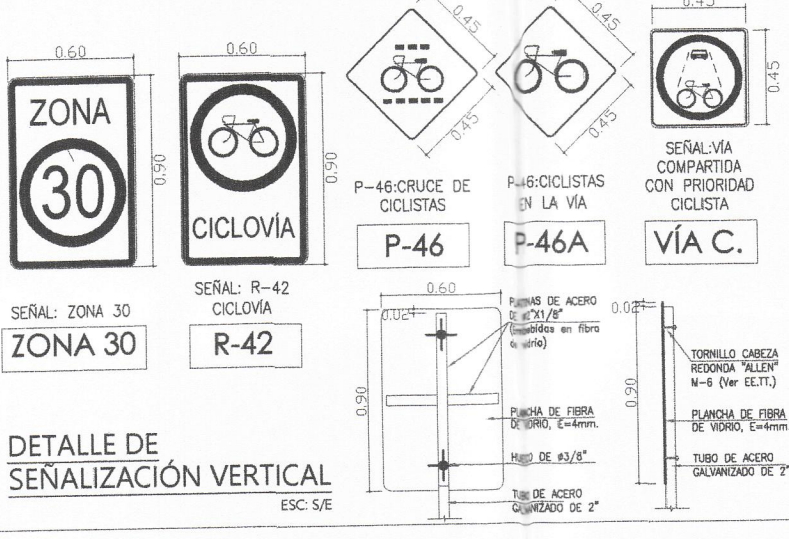


CA. PEDRO RUIZ - PLANO 02  
ESC: 1/200

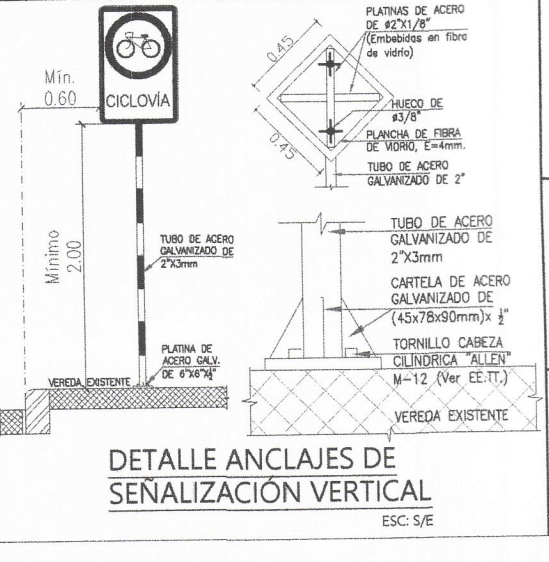
FERNANDO RAUL YEP RAMIREZ  
INGENIERO CIVIL  
Reg. CIP N° 228601



DETALLE DE SEÑALIZACIÓN HORIZONTAL  
ESC: S/E



DETALLE DE SEÑALIZACIÓN VERTICAL  
ESC: S/E



DETALLE ANCLAJES DE SEÑALIZACIÓN VERTICAL  
ESC: S/E



DETALLE DE SOLDADURA  
ESC: S/E





PROYECTO:

"CREACION DE  
CICLOVIA EN LOS  
TRAMOS 1,2,3,4 Y 5  
DEL DISTRITO DE  
BELLAVISTA -  
PROVINCIA  
CONSTITUCIONAL  
DEL CALLAO -  
DEPARTAMENTO  
DE CALLAO"

GDU:

Ing. Edinson Ilave Huayanay  
CIP 89137

SGOPEP:

Ing. Victor Jaime Luna Llanos  
CIP 89862

ESPECIALIDAD:

ARQUITECTURA

NOMBRE DEL PLANO:

CA. PEDRO RUIZ  
PLANO 03

CARACTERÍSTICAS:

Ca. Pedro Ruiz con  
Ca. Julio c. Tello y  
Ricardo Palma

LAMINA:

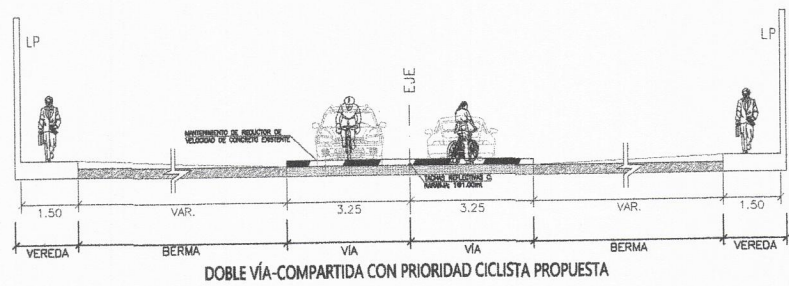
PL-59

FECHA:

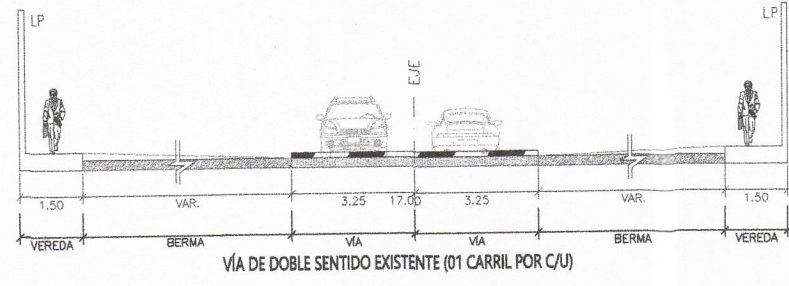
ABR. 2023

ESCALA:

INDICADA



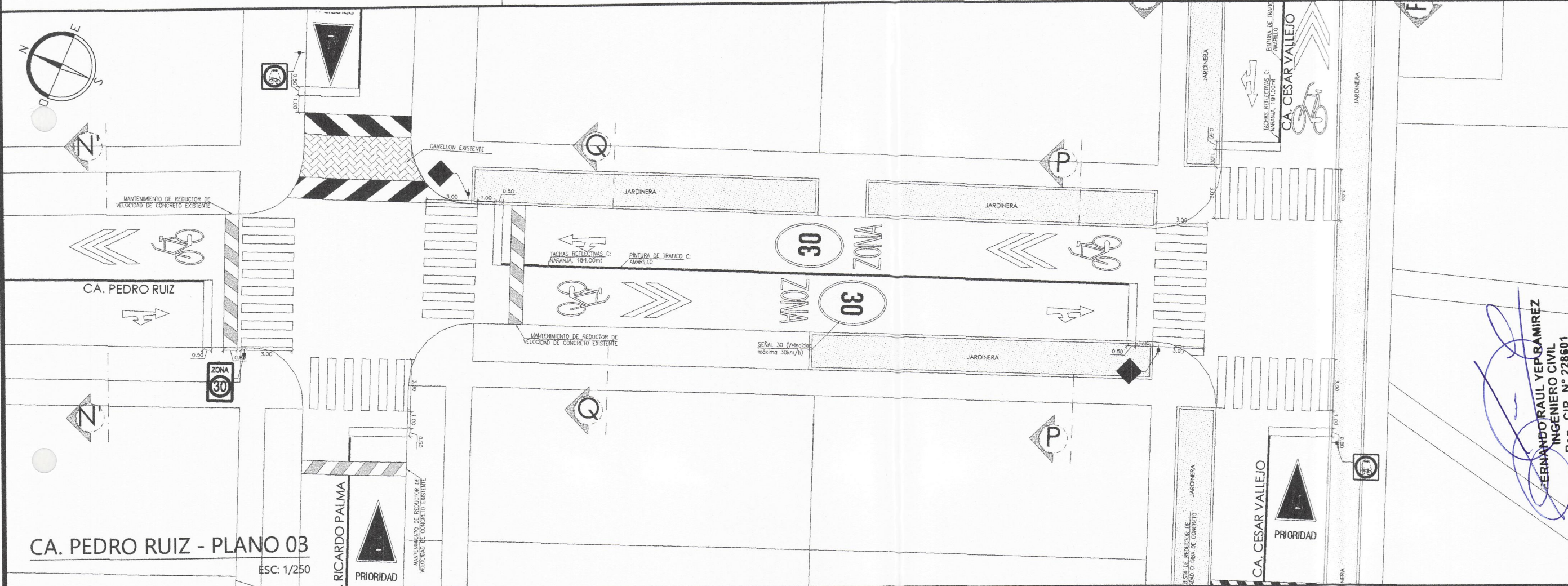
SECCIÓN DE VÍA N-N EXISTENTE  
ESC: 1/200



SECCIÓN DE VÍA N-N PROPUESTA  
ESC: 1/200

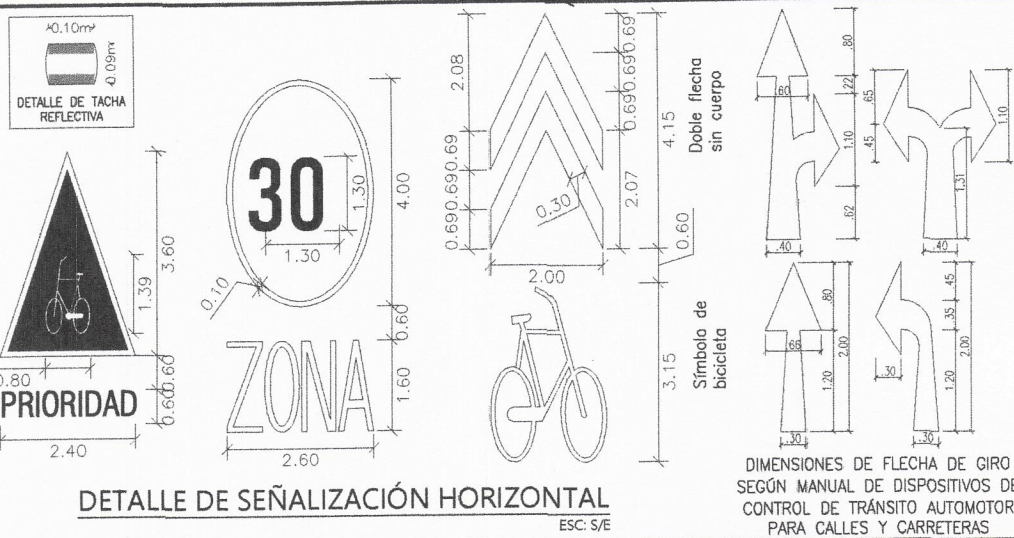


PLANO GENERAL CICLOVÍAS - DISTRITO DE BELLAVISTA  
ESC: 1/25 000

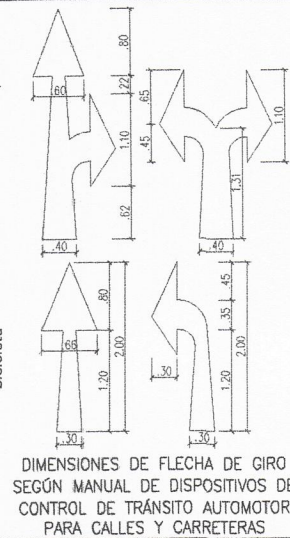


CA. PEDRO RUIZ - PLANO 03  
ESC: 1/250

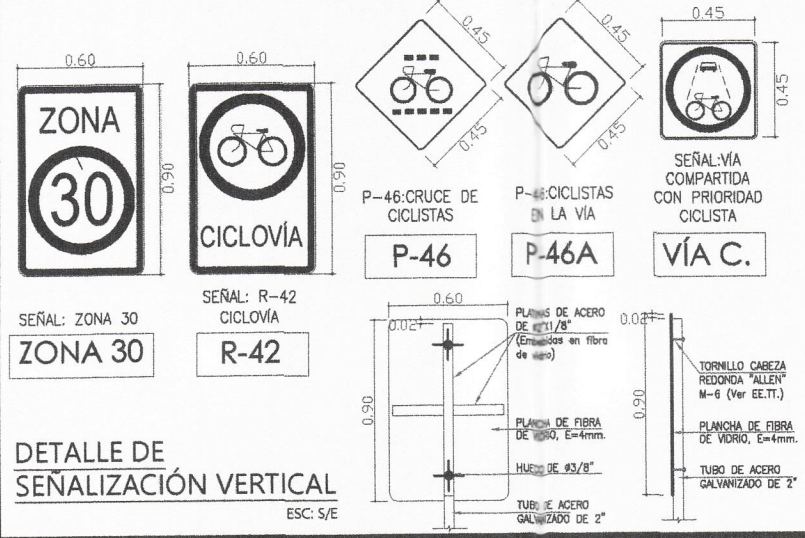
*FERNANDO RAUL YEPBAMIREZ*  
INGENIERO CIVIL  
Reg. CIP N° 228601



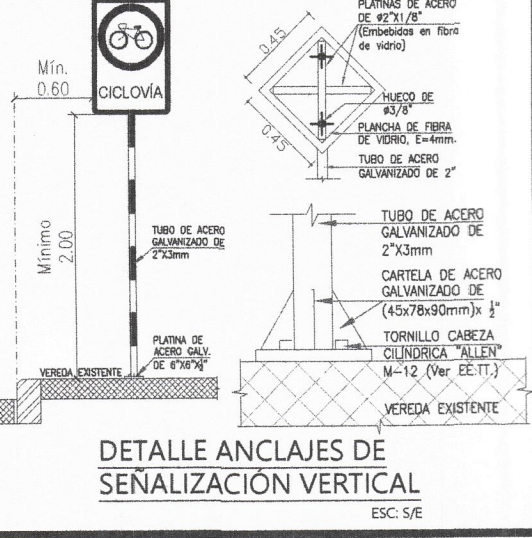
DETALLE DE SEÑALIZACIÓN HORIZONTAL  
ESC: S/E



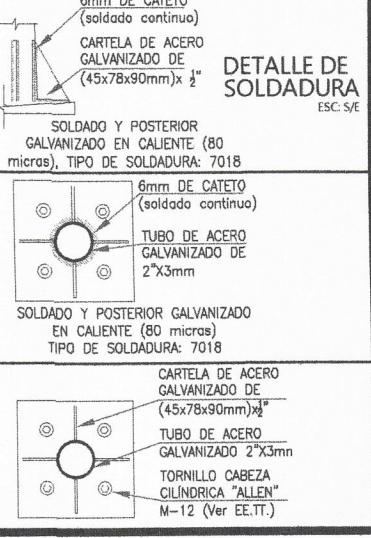
DIMENSIONES DE FLECHA DE GIRO  
SEGUN MANUAL DE DISPOSITIVOS DE  
CONTROL DE TRANSITO AUTOMOTOR  
PARA CALLES Y CARRETERAS



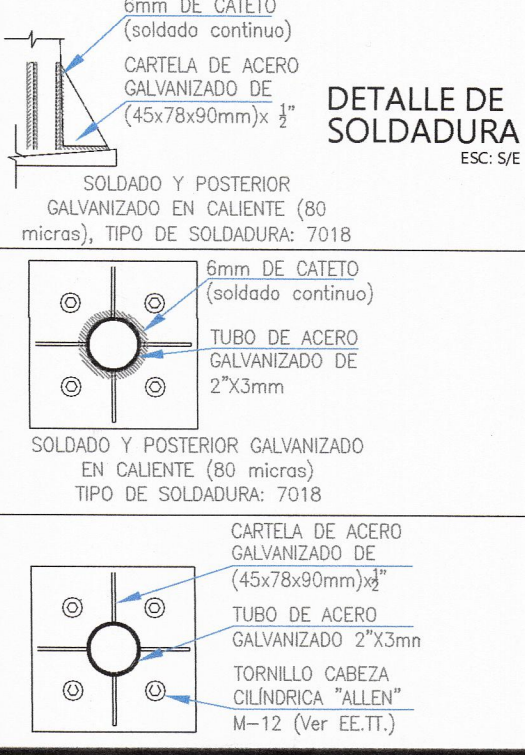
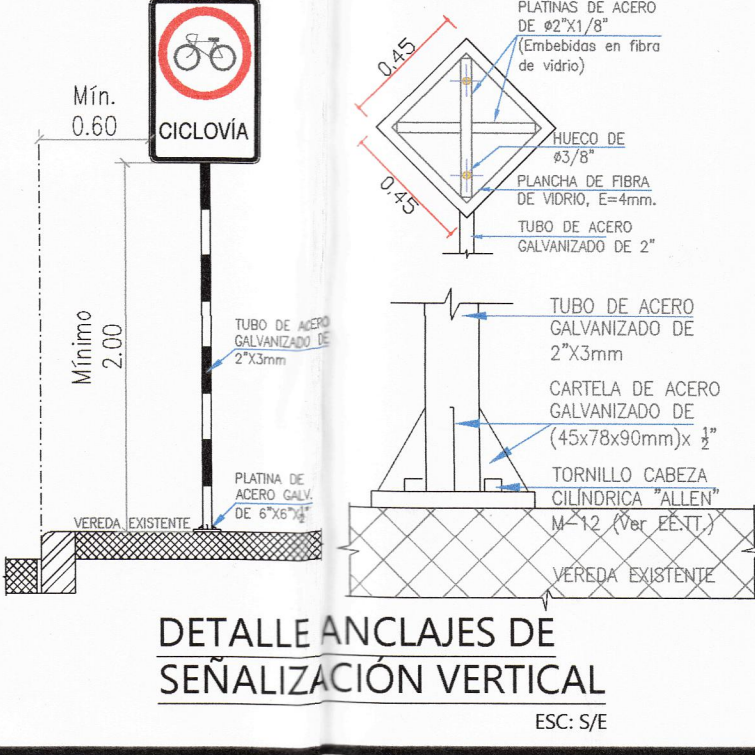
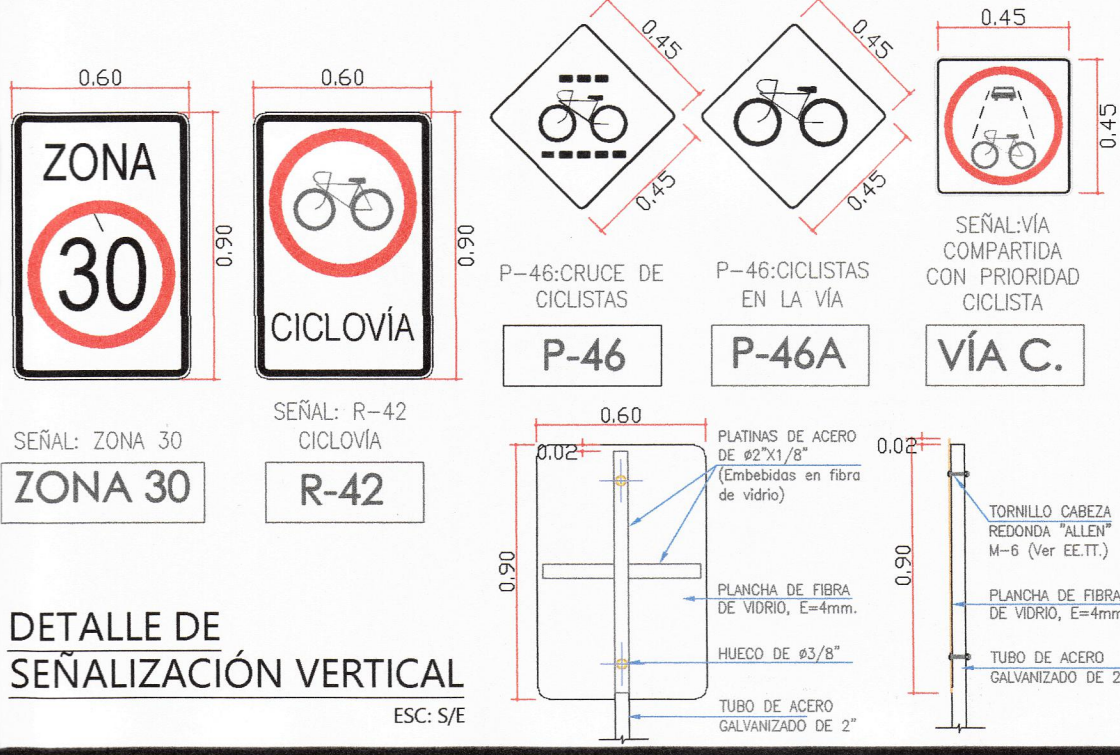
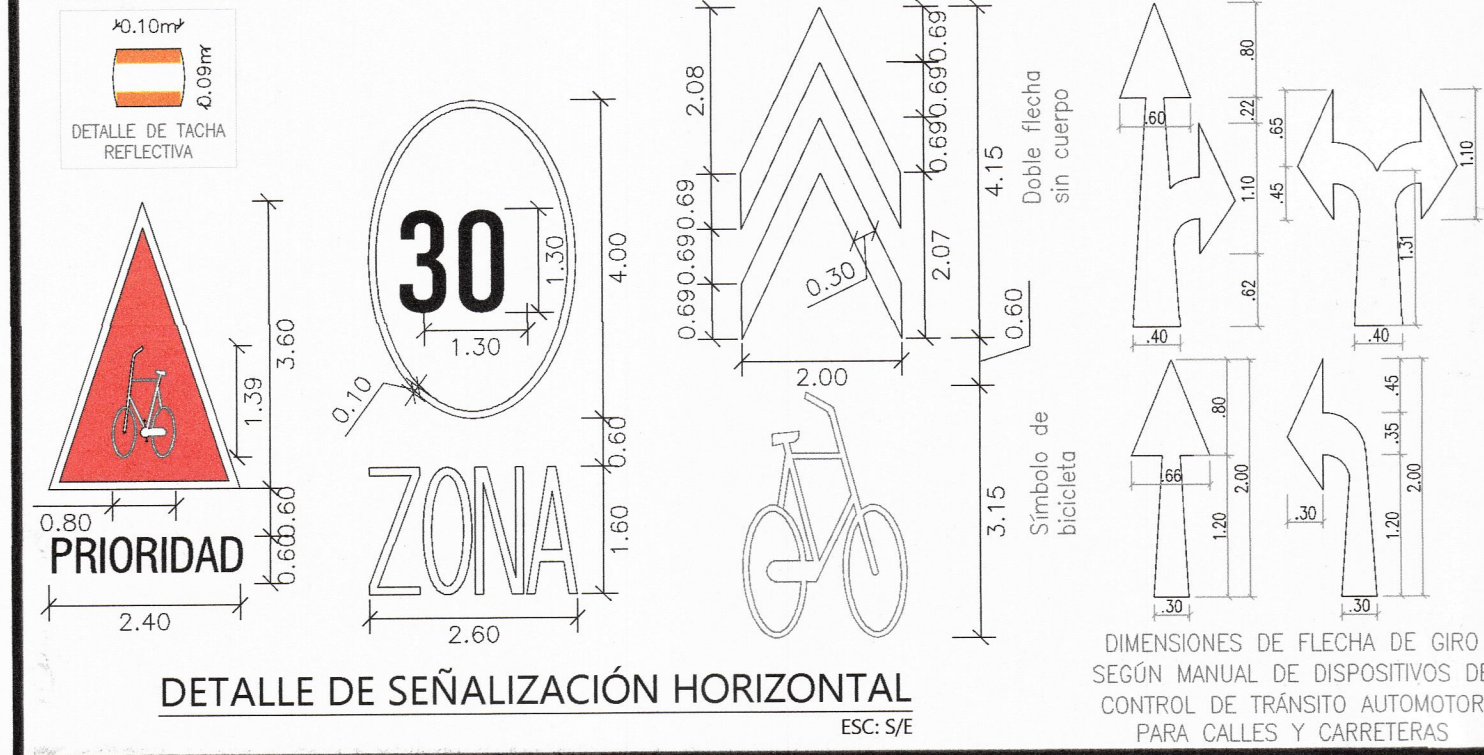
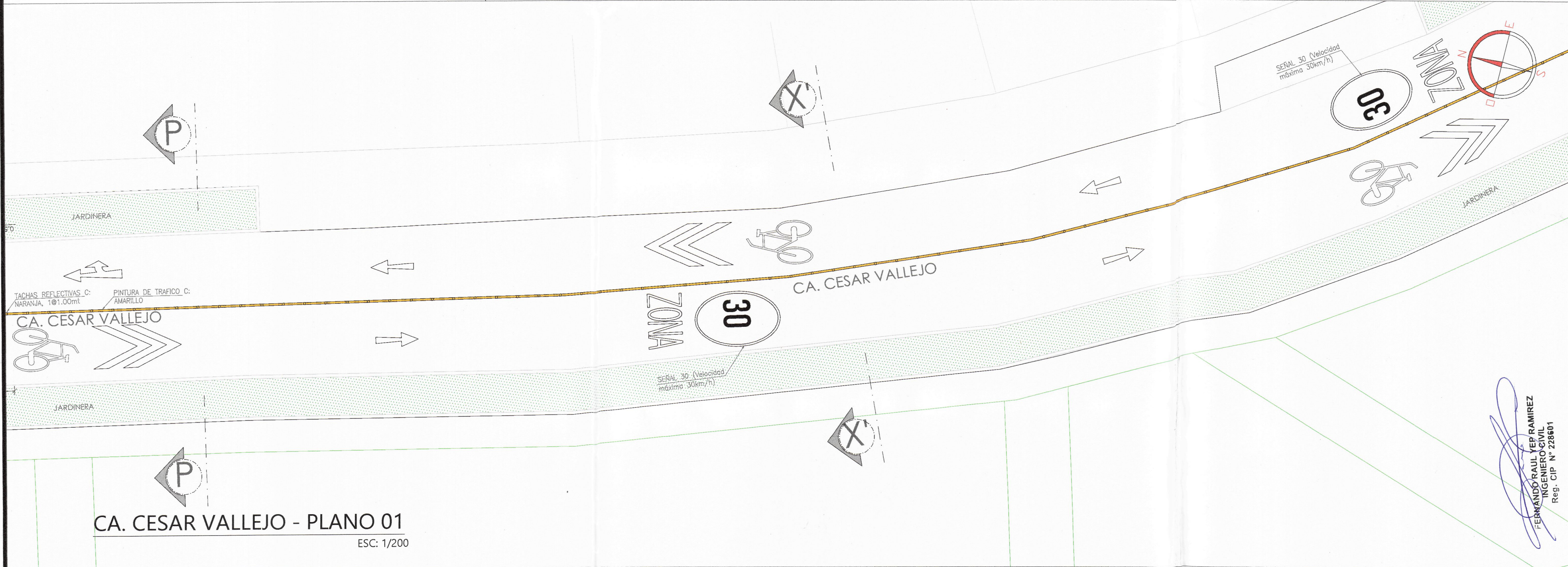
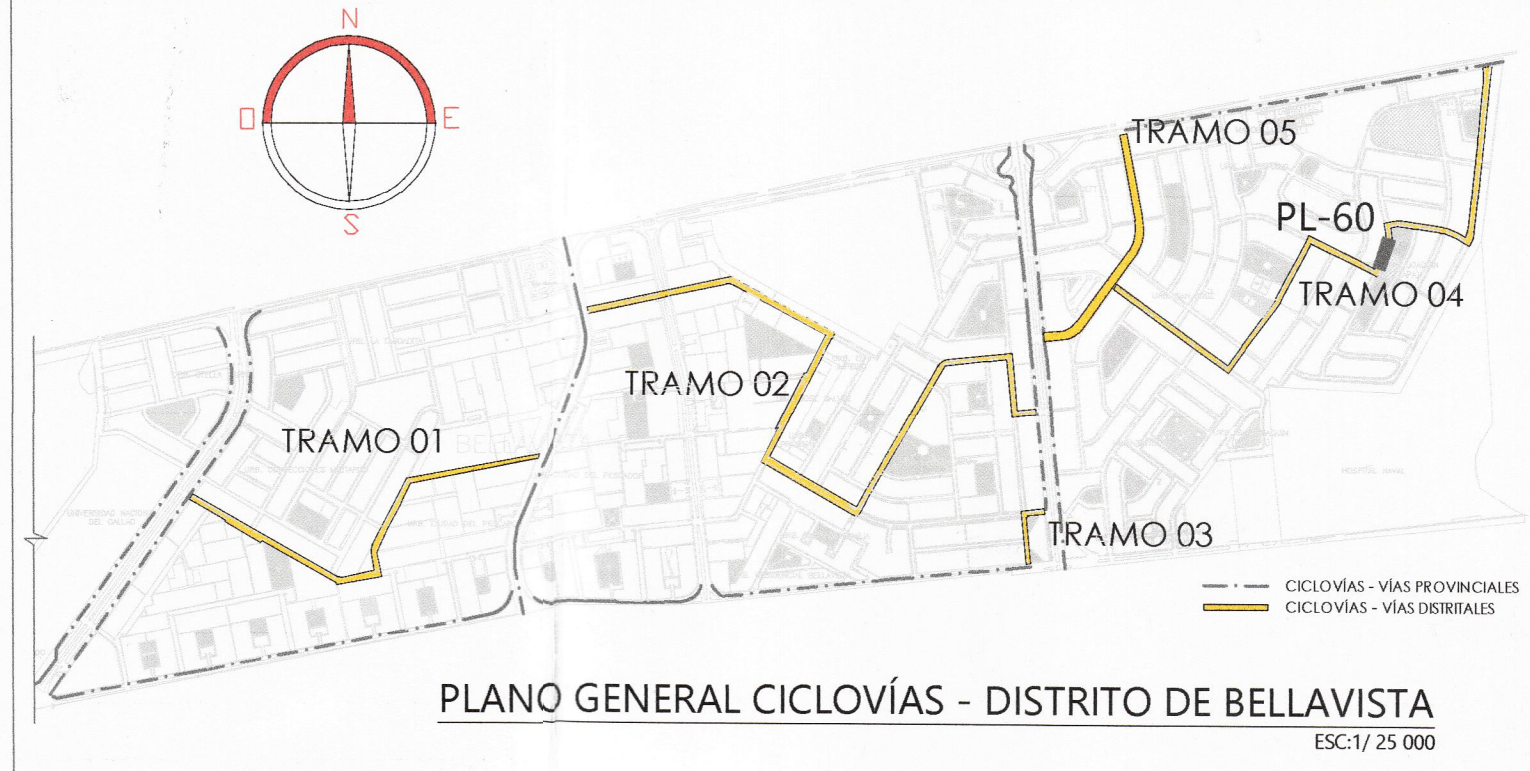
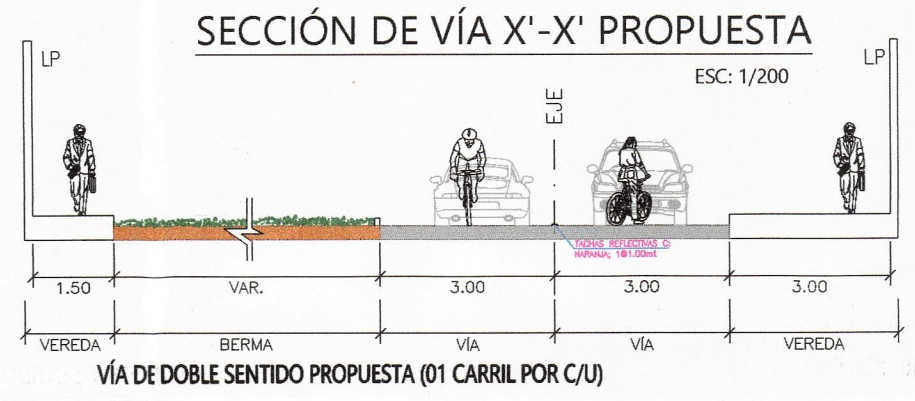
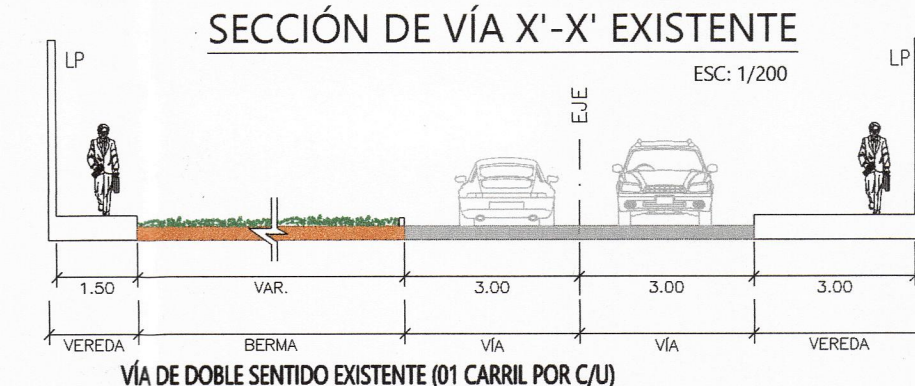
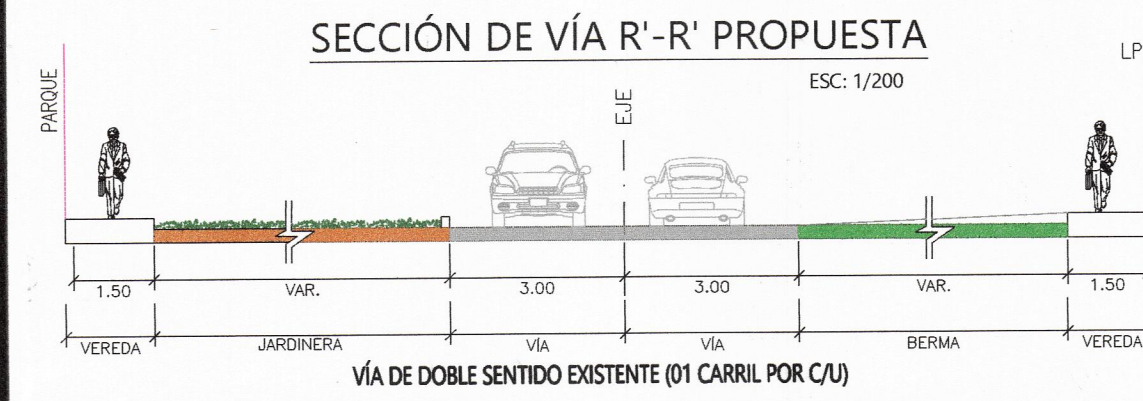
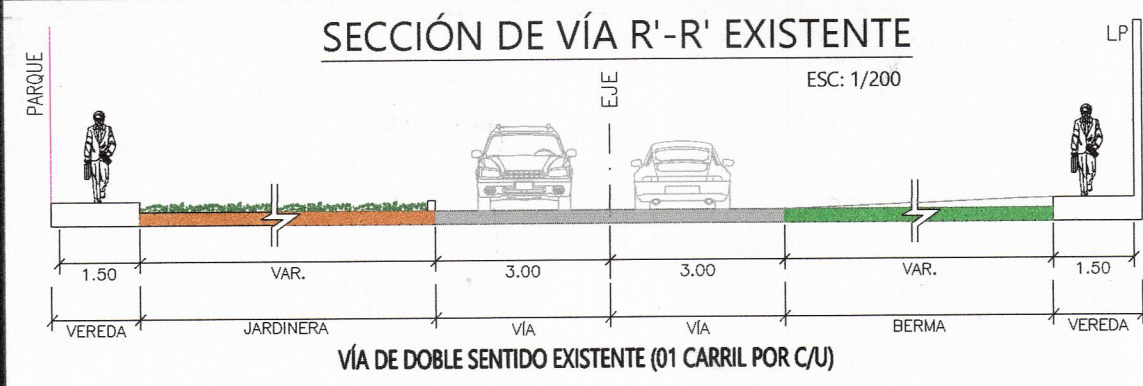
DETALLE DE SEÑALIZACIÓN VERTICAL  
ESC: S/E



DETALLE ANCLAJES DE SEÑALIZACIÓN VERTICAL  
ESC: S/E



DETALLE DE SOLDADURA  
ESC: S/E



MUNICIPALIDAD DISTRITAL DE BELLAVISTA  
GERENCIA DE DESARROLLO URBANO  
SUB GERENCIA DE OBRAS PUBLICAS, ESTUDIOS Y PROYECTOS

PROYECTO: 031  
"CREACION DE CICLOVIA EN LOS TRAMOS 1,2,3,4 Y 5 DEL DISTRITO DE BELLAVISTA - PROVINCIA CONSTITUCIONAL DEL CALLAO - DEPARTAMENTO DE CALLAO"

GDU:  
Ing. Edinson Ilave Huayanay  
CIP 89137

SGOPEP:  
Ing. Victor Jaime Luna Llanos  
CIP 89862

ESPECIALIDAD:  
**ARQUITECTURA**

NOMBRE DEL PLANO:  
**CA. CESAR VALLEJO - PLANO 01**

CARACTERÍSTICAS:  
**Ca. CESAR VALLEJO - PQ. HEROES DEL PACIFICO**

LAMINA:  
**PL-60**

FECHA: ABR. 2023  
ESCALA: INDICADA